

GVa	PROFIELEN	5
	PROFILS	
	PROFILE	
	PROFILES	

GVb	TOEBEHOREN	29
	ACCESSOIRES	
	ZUBEHORTEILE	
	ACCESSORIES	

GVc	DOORSNEDEN	41
	COUPES	
	SCHNITT	
	SECTIONS	

GVd	STATICA	89
	STATIQUE	
	STATIK	
	STATICS	

GVe	ZAAGTABELLEN	93
	DEBITS	
	ZUSCHNITTSTABELLEN	
	FABRICATION CHARTS	

GVf	WERKTEKENINGEN	99
	DESSINS DE CONSTRUCTION	
	KONSTRUKTIONZEICHNUNGEN	
	CONSTRUCTION DRAWINGS	

aliplast
member of



CURIALIS

!! OPMERKING-REMARQUE-BEMERKUNG-REMARK!!






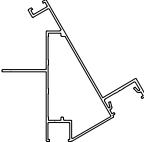
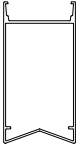
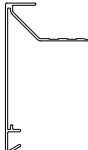
De tekeningen die voorgesteld zijn op schaal 1:1, kunnen kleine maatafwijkingen vertonen, te wijten aan de reproductietechniek van deze kataloog.


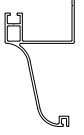
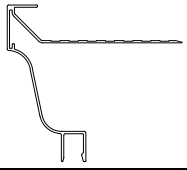

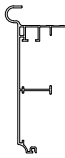



Les dessins représentés à l'échelle 1 peuvent avoir de légères variations dimensionnelles dues aux techniques de reproduction de ce catalogue.


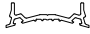



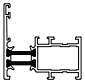
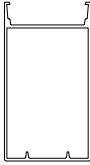
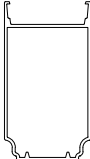
Die Zeichnungen im Maßstab 1:1 können aus technischen Reproduktionsgründen leichte Messungsschwankungen darstellen.



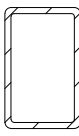
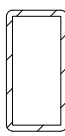
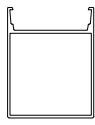
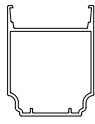
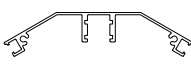

The drawings represented on a scale 1 basis may have light dimensional variations due to the reproduction of the manual.


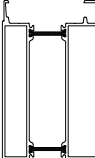
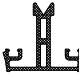
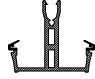


DATUM	PAGINA	OMSCHRIJVING
DATE	PAGE	DESCRIPTION
DATUM	SEITE	BESCHREIBUNG
DATE	PAGE	DESCRIPTION
28/08/2012	3	- NIEUW HOOFDSTUK WIJZIGINGEN TOEGEVOEGD - NOUVEAU CHAPITRE MODIFICATIONS AJOUTEES - NEU KAPITEL ÄNDERUNGEN HINZUGEFÜGT - NEW CHAPTER CHANGES ADDED
28/08/2012	61	- GELASTEHOEKSTUKEN VERKRIJGBAAR - PIECES SOUDES DISPONIBLE - GESCHWELSTE STUCK VORHANDEN - WELDED PIECES AVAILABLE
20/09/2012	93	- AANPASSING FORMULE L2 - MODIFICATION FORMULE L2 - VERBESSERUNG BERECHNUNG L2 - MODIFICATION FORMULA L2
12/10/2012	94	- AANPASSING FORMULE ACGV011 VOOR TYPE B & C - MODIFICATION FORMULE ACGV011 POUR TYPE B & C - VERBESSERUNG BERECHNUNG ACGV011 FUR TYPE B & C - MODIFICATION FORMULA ACGV011 FOR TYPE B & C
16/10/2012	63	- AANPASSING ACGV1100 - MODIFICATION ACGV1100 - VERBESSERUNG ACGV1100 - MODIFICATION ACGV1100
16/09/2013	5	- AANPASSING Ix/Iy GV311 - MODIFICATION Ix/Iy GV311 - VERBESSERUNG Ix/Iy GV311 - MODIFICATION Ix/Iy GV311
17/02/2014	5	- GELASTE HOEKSTUKKEN ACGV1601 - ACGV1611 - ACGV1650 TOEGEVOEGD - PIECES SOUDE ACGV1601 - ACGV1611 - ACGV1650 AJOUTEES - GESCHWEISTE STUCKEN ACGV1601 - ACGV1611 - ACGV1650 HINZUGEFÜGT - WELDED PIECES ACGV1601 - ACGV1611 - ACGV1650 ADDED
15/04/2014	56	- TOLERANTIES TOEGEVOEGD AAN GELASTE HOEKSTUKKEN - TOLERANCE AJOUTEES A PIECES SOUDE - TOLERANZ HINZUGEFÜGT BEI GESCHWEISTE STUCKEN - TOLERANCE ADDED AT WELDED PIECES

NUMMER NUMERO NUMBER	AFBEELDING IMAGE BILD PICTURE	OMSCHRIJVING DESCRIPTION BESCHREIBUNG DESCRIPTION	BLAD PAGE SEITE PAGE	OMTREK PERIM. UMRIB PERIM. [mm]	MECH. MEC. MECH. MEC. [mm]	IX (CM4) ----- WX (CM3)	IY (CM4) ----- WY (CM3)	LENGTE LONG LANGE LENGTH [m]
GV001		Buitenhoek Angle extérieur Aussen ecke Outside corner	11	251.9	96.9	8.84 ----- 2.12	0.69 ----- 0.35	7
GV050		Bekledingsprofiel 50mm Planchet 50mm Bekleidungsprofil 50mm Coverprofile 50mm	12	179.8	58.7	5.69 ----- 1.52	0.19 ----- 0.23	7
GV100		Bekledingsprofiel 100mm Planchet 100mm Bekleidungsprofil 100mm Coverprofile 100mm	12	312.6	108.24	28.53 ----- 4.46	0.31 ----- 0.36	7
GV150		Bekledingsprofiel 150mm Planchet 150mm Bekleidungsprofil 150mm Coverprofile 150mm	12	445.3	294.2	79.36 ----- 9.25	0.42 ----- 0.49	7
GV301		Rubberhouder lichtstraat Porteur de gache lanterneau Gummi Halter Lichtstrasse Gasket Holder light street	18	130.4	50.35	/	/	7
GV310		Scharnierprofiel 30° Profile charnière 30° Scharnierprofil 30° Hinge profile 30°	18	565.8	143.4	48.91 ----- 8.17	62.56 ----- 9.9	7
GV311		Noordboomligger lichtstraat 30° Arrelier chevron lanterneau 30° Grastparren Trager Lichtstrasse 30° Heep roof beam light street 30°	19	374.3	289.8	35.3 ----- 12.4	87.3 ----- 15.4	7
GV500		Dakrandprofiel moderne look Bord du toit look moderne Dachrinne modern look Eaves modern look	13	401.8	132.8	5.41 ----- 1.16	30.91 ----- 5.14	7

NUMMER NUMERO NUMBER	AFBEELDING IMAGE BILD PICTURE	OMSCHRIJVING DESCRIPTION BESCHREIBUNG DESCRIPTION	BLAD PAGE SEITE PAGE	OMTREK PERIM. UMRIB PERIM. [mm]	MECH. MEC. MECH. MEC. [mm]	IX (CM4) ----- WX (CM3)	IY (CM4) ----- WY (CM3)	LENGTE LONG LANGE LENGTH [m]
GV501		Dakrandprofiel vlakke look Bord du toit look plat Dachrinne flach look Eaves flat look	14	578.4	195.6	6.01 ----- 1.23	136.2 ----- 13.26	7
GV510		Overgangsprofiel klassieke look Profil de transition look classique Übergangs Profil klassisch look Profile transitional classic look	15	370.4	263.6	6.92 ----- 2.91	18.8 ----- 4.05	7
GV511		Dakrandprofiel klassieke look Bord du toit look classique Dachrinne klassisch look Eaves classic look	15	394.7	95.7	21.05 ----- 6.17	32.64 ----- 6.83	7
GV601		Dakrandprofiel luxus look Bord du toit look luxus Dachrinne luxus look Eaves luxus look	15	499.1	174.1	124.98 ----- 13.65	1.77 ----- 0.7	7
GV611		Dakrandprofiel luxus look Bord du toit look luxus Dachrinne luxus look Eaves luxus look	15	749.7	213.8	226.59 ----- 22.57	17.18 ----- 3.37	7
GV650		Dakrandprofiel luxus look Bord du toit look luxus Dachrinne luxus look Eaves luxus look	15	587.9	163.1	155.19 ----- 18.09	4.52 ----- 2.59	7
DK052N		Dekprofiel 16mm Profil couverture 16mm Abdeckprofile 16mm Coverprofile 16mm	25	171.4	96	/	/	4.6 7
DK053		Dekprofiel 21mm Profil couverture 21mm Abdeckprofile 21mm Coverprofile 21mm	25	190.4	104	/	/	7

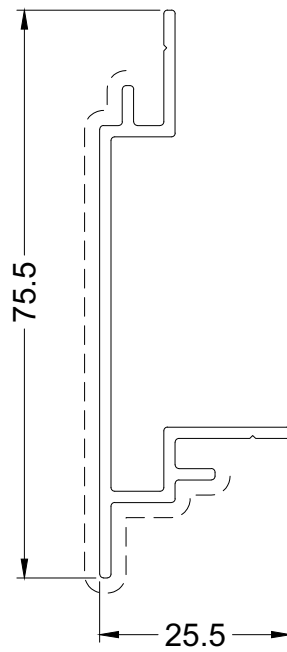
NUMMER NUMERO NUMBER	AFBEELDING IMAGE BILD PICTURE	OMSCHRIJVING DESCRIPTION BESCHREIBUNG DESCRIPTION	BLAD PAGE SEITE PAGE	OMTREK PERIM. UMRIB PERIM. [mm]	MECH. MECH. MECH. [mm]	IX (CM4) ----- WX (CM3)	IY (CM4) ----- WY (CM3)	LENGTE LONG LANGE LENGTH [m]
DK154		Kunststofdekprofiel met coextrusie Profil de couverture PVC+ coextrusie Kunststoffprofile mit Coextrusion PVC glazin strip with coextrusion	25	/	/	/	/	7
MC152		Klemlat 15° Support 15° Trager 15° Sub profile 15°	25	/	/	/	/	7
SR014		Clips voor GV310 Clips pour GV310 Klippeprofil für GV310 Finishing profile for GV310	27	/	/	/	/	7
UTL007		Hoekprofiel 20x20x2 Cornière 20x20x2 Winkel 20x20x2 Angle 20x20x2	27	78.7	40	/	/	6
UTL010		Hoekprofiel 40x20x2 Cornière 40x20x2 Winkel 40x20x2 Angle 40x20x2	27	118.7	60	/	/	6
VL10		Kozijn Dormant Rahmenprofil Outer frame	27	320.1	50.6	4.95 ----- 1.52	12.06 ----- 4.2	6.5
VR011N		Ligger veranda 105mm Chevron veranda 105mm Trager Wintergarten 105mm Roof Beam 105mm	20	356.3	272	79.31 ----- 14.59	32.89 ----- 11.54	2.3 3.5 4.6 7
VR011V		Ligger veranda VT look 105mm Chevron veranda VT look 105mm Trager Wintergarten VT look 105mm Roof Beam VT look 105mm	20	348.3	263.9	80.08 ----- 14.99	33.78 ----- 11.85	4.6 7

NUMMER NUMERO NUMBER	AFBEELDING IMAGE BILD PICTURE	OMSCHRIJVING DESCRIPTION BESCHREIBUNG DESCRIPTION	BLAD PAGE SEITE PAGE	OMTREK PERIM. UMRIB PERIM. [mm]	MECH. MEC. MECH. [mm]	IX (CM4) ----- WX (CM3)	IY (CM4) ----- WY (CM3)	LENGTE LONG LANGE LENGTH [m]
VR042		Ligger veranda VT look 105mm Chevron veranda VT look 105mm Trager Wintergarten VT look 105mm Roof Beam VT look 105mm	25	93.7	48.9	/	/	6
VR060		Alu verstevigingsbuis 80/50/3 Alu profil de renforcement 80/50/3 Alu Versteifungstrager 80/50/3 Alu profile reinforcement 80/50/3	23	259	/	64.75 ----- 16.18	30.8 ----- 12.32	7
VR061		Ijzer gemetalseerde buis 80/50/4 Tube acier métalisé 80/50/4 Versteifungstrager Stahl 80/50/4 Metal steel reinforcement 80/50/4	23	253.1	/	81.03 ----- 20.25	38.23 ----- 15.29	6
VR062		Ijzer gemetalseerde buis 80/40/4 Tube acier métalisé 80/40/4 Versteifungstrager Stahl 80/40/4 Metal steel reinforcement 80/450/4	23	240	/	69.03 ----- 17.25	22.5 ----- 11.25	6
VR111N		Ligger veranda 65mm Chevron veranda 65mm Trager Wintergarten 65mm Roof Beam 65mm	22	292.3	208	29.19 ----- 7.79	24.79 ----- 8.7	3.5 7
VR111V		Ligger veranda 65mm - VT look Chevron veranda 65mm - VT look Trager Wintergarten 65mm - VT look Roof Beam 65mm - VT look	22	284.3	199.9	29.55 ----- 7.79	24.89 ----- 8.73	7
VR125		Nokprofiel Faitière Firstpfette Ridge profile	26	451.3	138	/	/	7
VR126		Klisprofiel voor VR125 + VR515 Profil de clipage pour VR125 + VR515 Klips profile für VR125 + VR515 Clipping profile for VR125 + VR515	26	133.4	/	/	/	7

NUMMER NUMERO NUMMER NUMBER	AFBEELDING IMAGE BILD PICTURE	OMSCHRIJVING DESCRIPTION BESCHREIBUNG DESCRIPTION	BLAD PAGE SEITE PAGE	OMTREK PERIM. UMRIB PERIM. [mm]	MECH. MEC. MECH. MEC. [mm]	IX (CM4) ----- WX (CM3)	IY (CM4) ----- WY (CM3)	LENGTE LONG LANGE LENGTH [m]
VR127		Klisprofiel voor VR125 + VR514 Profil de clipage pour VR125 + VR514 Klips profile für VR125 + VR514 Clipping profile for VR125 + VR514	26	234	/	/	/	7
VR212		Thermische zijligger 105mm Chevron latérale 105mm Seitenträger Wintergarten 105mm Roof beam with thermal break 105mm	21	424	212	91.88 ----- 16.68	49.45 ----- 15.03	6.5
VR514		PVC clips voor ligger Clips en PVC pour chevron PVC klipse für Träger PVC glazing für roof	24	/	/	/	/	7
VR515		PVC clips voor ligger Clips en PVC pour chevron PVC klipse für Träger PVC glazing für roof	24	/	/	/	/	7
VR565		Verhoogprofiel voor GV310 Profil de rehaussement pour GV310 Erhöhungprofil für GV310 Raise profile for Gv310	27	118.4	59	/	/	3.5 7
VT052		Kap victorian Capot victorian Schlag victorian Cap Victorian	27	214.7	105.9	/	/	7

BUITENHOEK
ANGLE EXTERIEUR
AUSSEN ECKE
OUTSIDE CORNER

GV001



PROFIELEN - PROFILS - PROFILE - PROFILES

pag01

15/4/2014

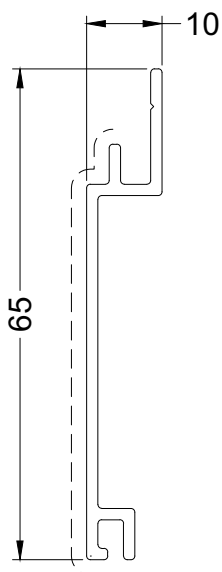
Primaire zichtbare zijde
Face visible primaire

Secundaire zichtbare zijde
Face visible secondaire

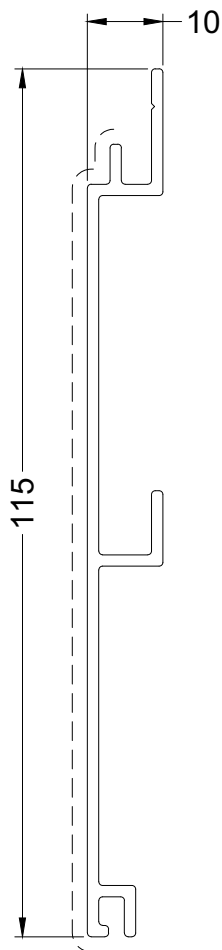
BY ALIPLAST

BEKLEDINGSPROFIELEN
PLANCHETS
BEKLEIDUNGSPROFIELEN
COVERPROFILES

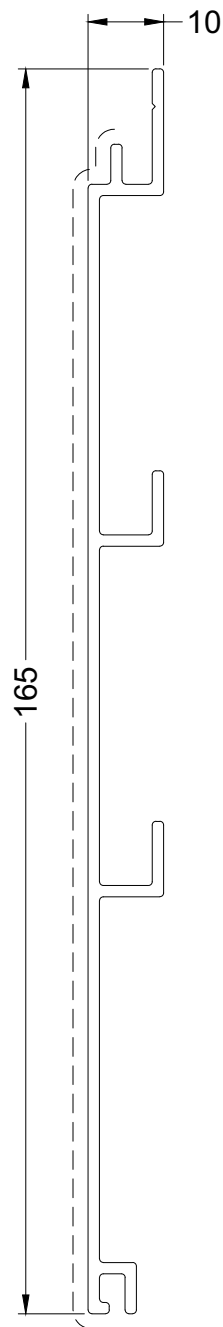
GV050



GV100

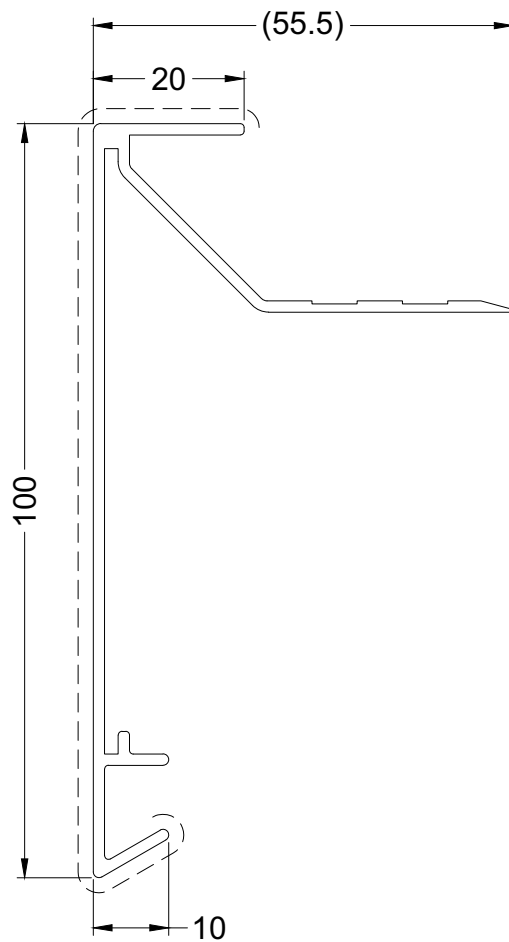


GV150



DAKRANDPROFIEL MODERNE LOOK
BORD DU TOIT LOOK MODERNE
DACHRINNE MODERN LOOK
EAVES MODERN LOOK

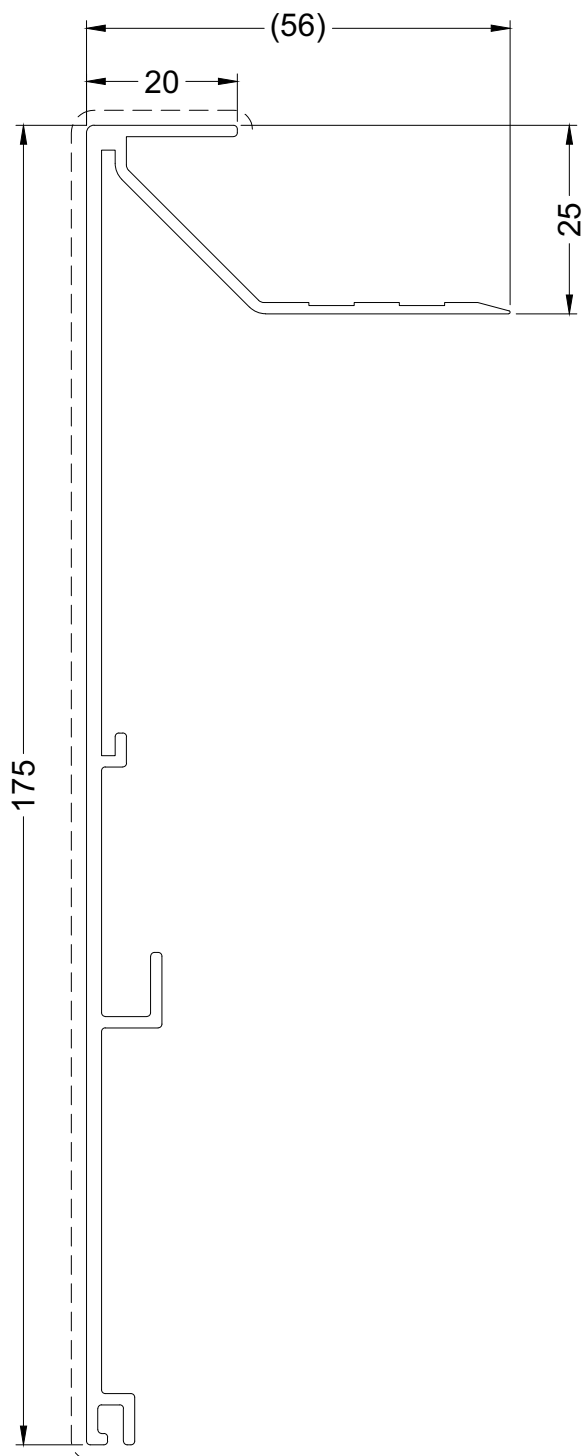
GV500



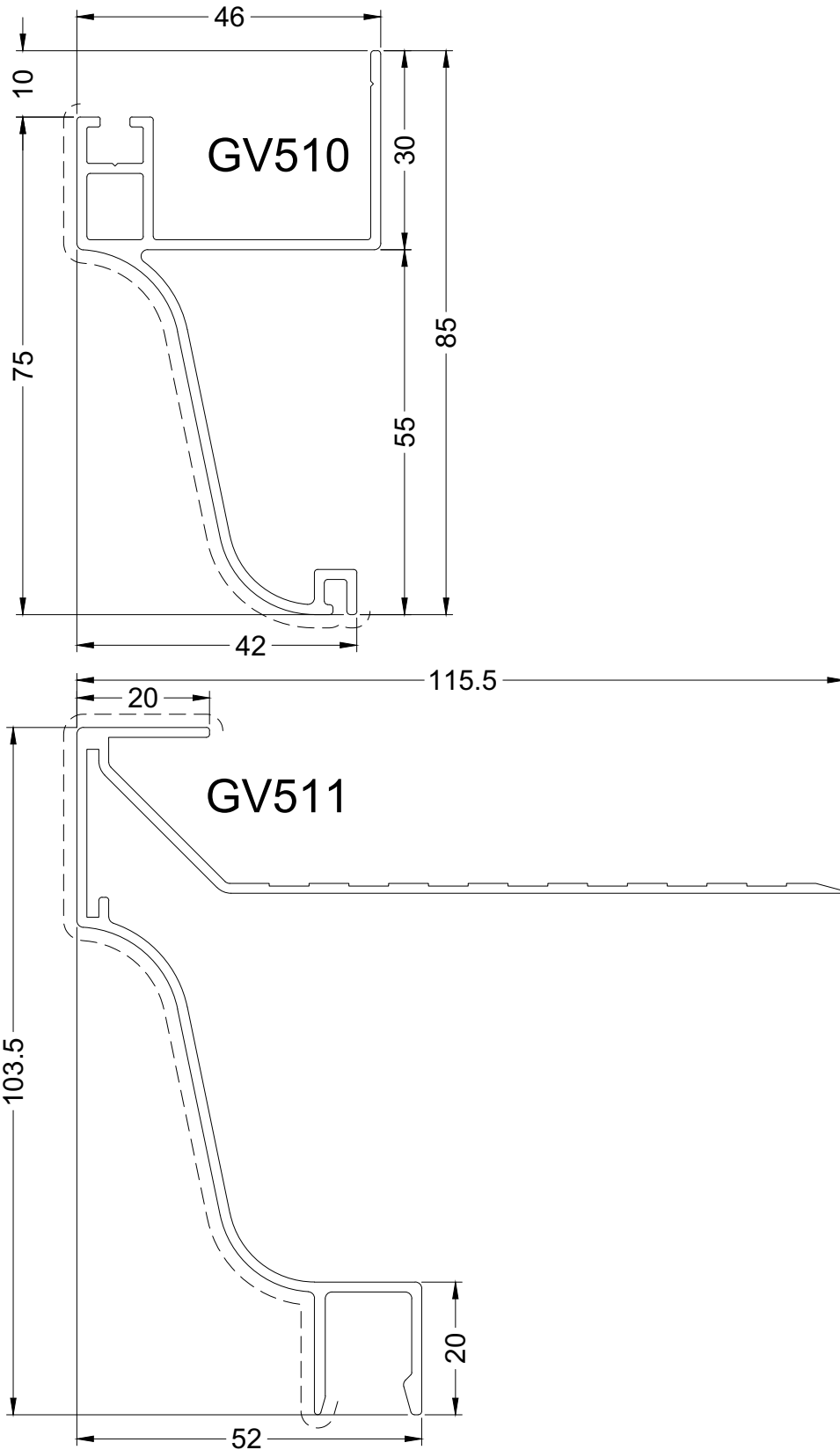
PROFIELEN - PROFILS - PROFILE - PROFILES

DAKRANDPROFIEL VLAKKE LOOK
BORD DU TOIT LOOK PLAT
DACHRINNE FLACH LOOK
EAVES FLAT LOOK

GV501



DAKRANDPROFIEL KLASSIEKE LOOK
 BORD DU TOIT LOOK CLASSIQUE
 DACHRINNE KLASSISCH LOOK
 EAVES CLASSIC LOOK



PROFIELEN - PROFILS - PROFILE - PROFILES

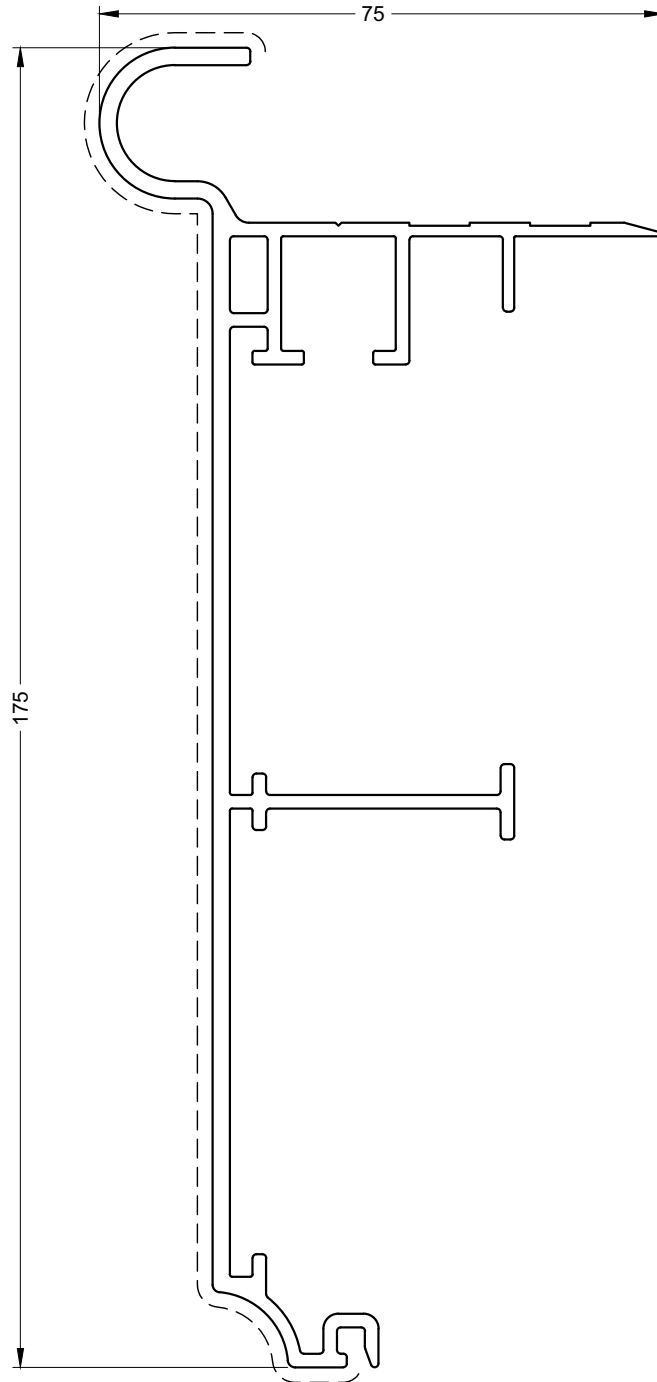
pag05

Primaire zichtbare zijde
 Face visible primaire

Secundaire zichtbare zijde
 Face visible secondaire

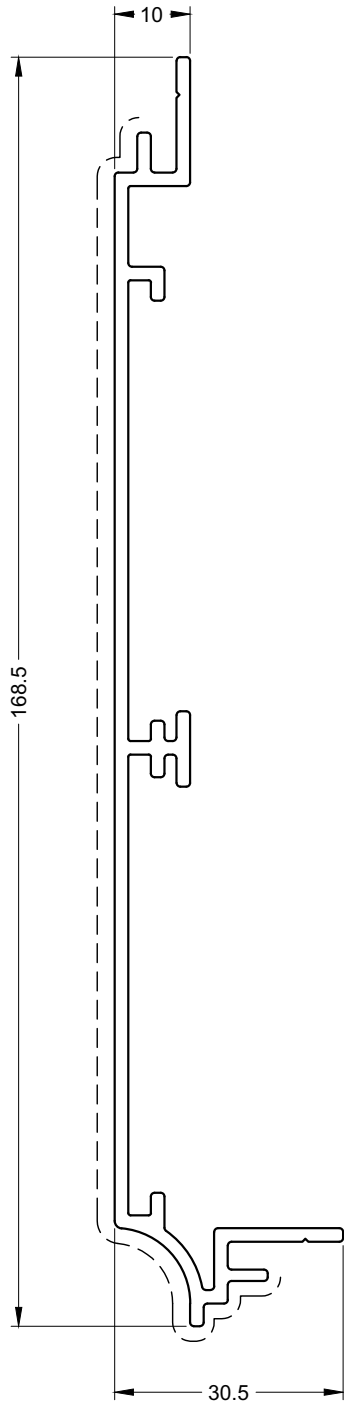
DAKRANDPROFIEL LUXUS LOOK
BORD DU TOIT LOOK LUXUS
DACHRINNE LUXUS LOOK
EAVES LUXUS LOOK

GV611

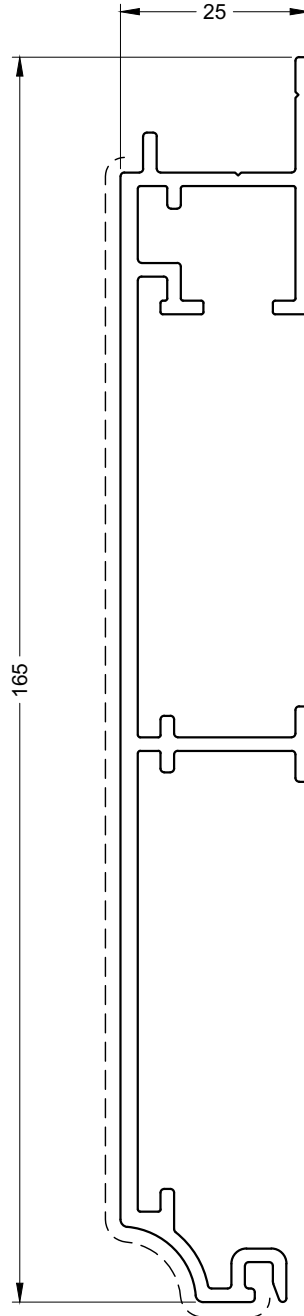


DAKRANDPROFIEL LUXUS LOOK
 BORD DU TOIT LOOK LUXUS
 DACHRINNE LUXUS LOOK
 EAVES LUXUS LOOK

GV601

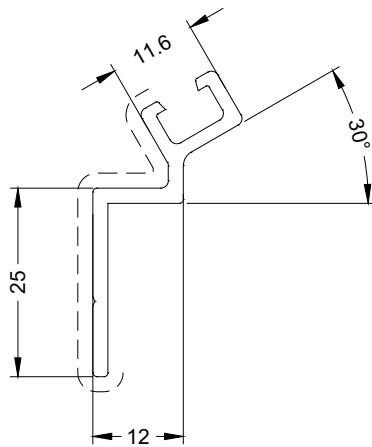


GV650

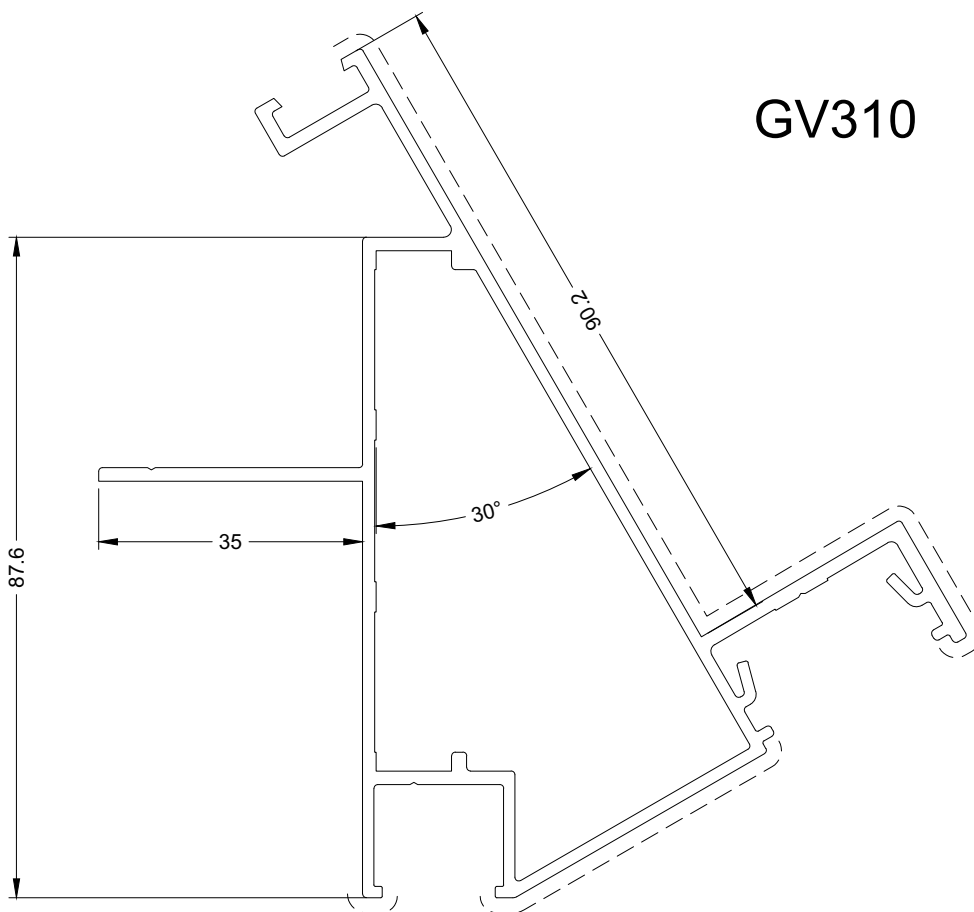


PROFIELEN - PROFILS - PROFILE - PROFILES

RUBBERHOUDER + SCHARNIERPROFIEL LICHTSTRAAT 30°
PORTEUR DE GACHE + PROF DE CHARNIERE LANTERNAU 30°
GUMMI HALTER + SCHARNIERPROFIL LICHTSTRASSE30°
GASKET HOLDER + HINGE PROFILE ROOF LANTERN 30°



GV301

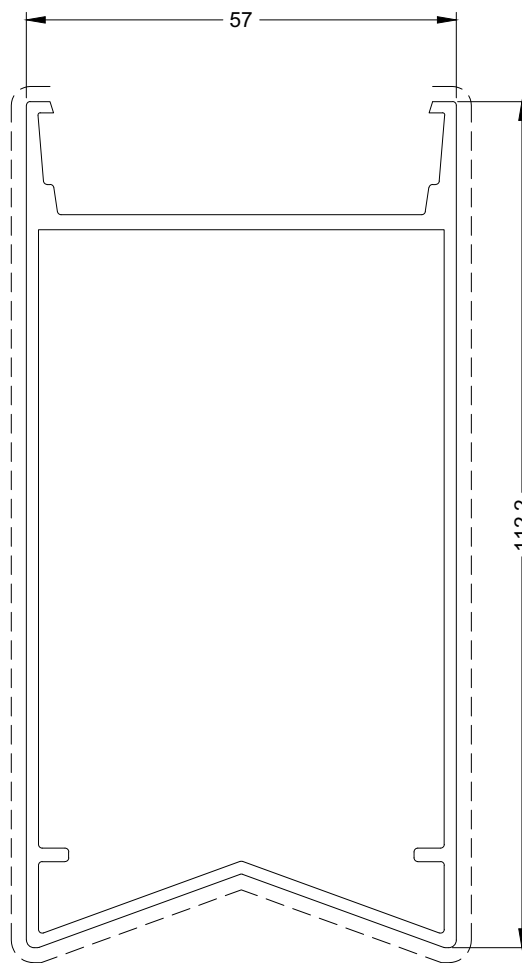


GV310

pag06

NOORDBOONGLIGGER LICHTSTRAAT 30°
ARRETIER CHEVRON LANTERNEAU 30°
GRATSPARREN TRAGER LICHTSTRASSE 30°
HEEP ROOF BEAM ROOF LANTERN 30°

GV311

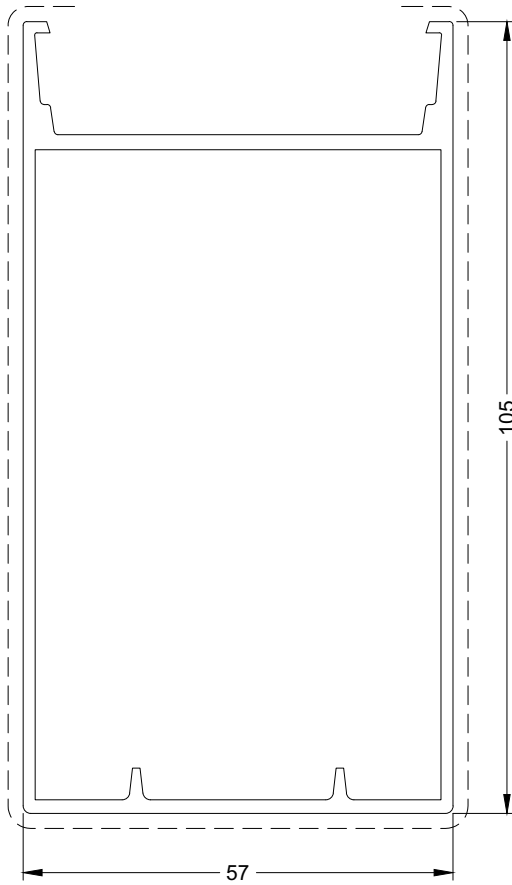


PROFIELEN - PROFILS - PROFILE - PROFILES

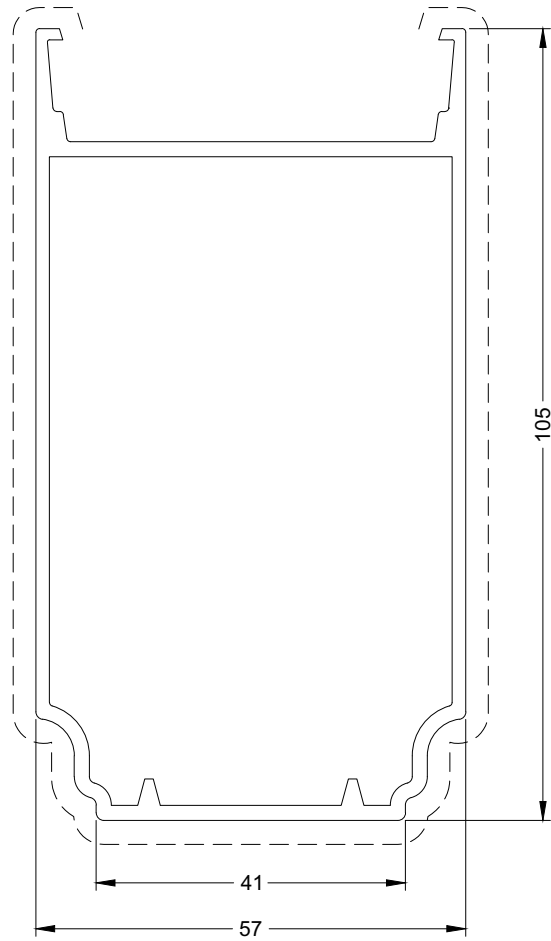
pag07

LIGGERS
CHEVRONS
TRAGERS
ROOFBEAMS

VR011N

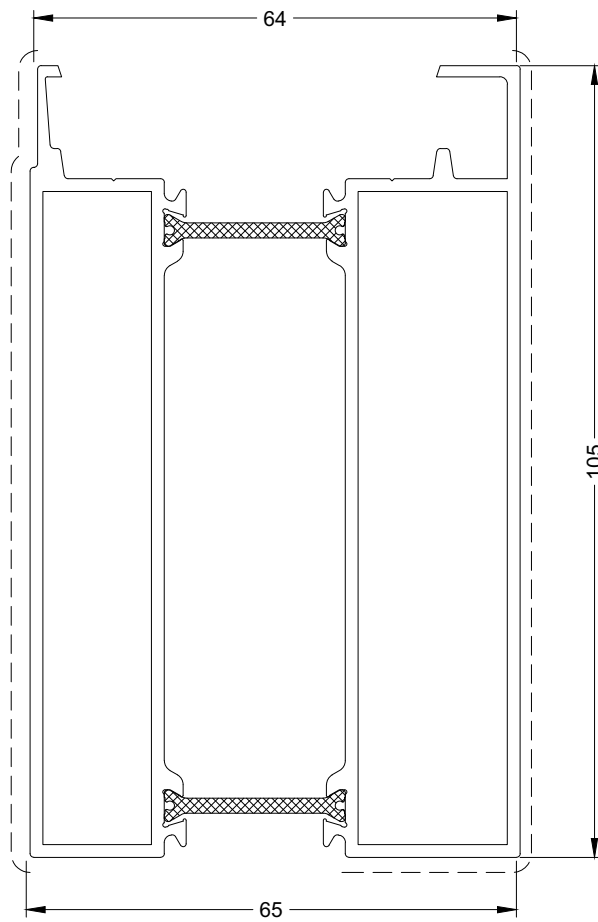


VR011V



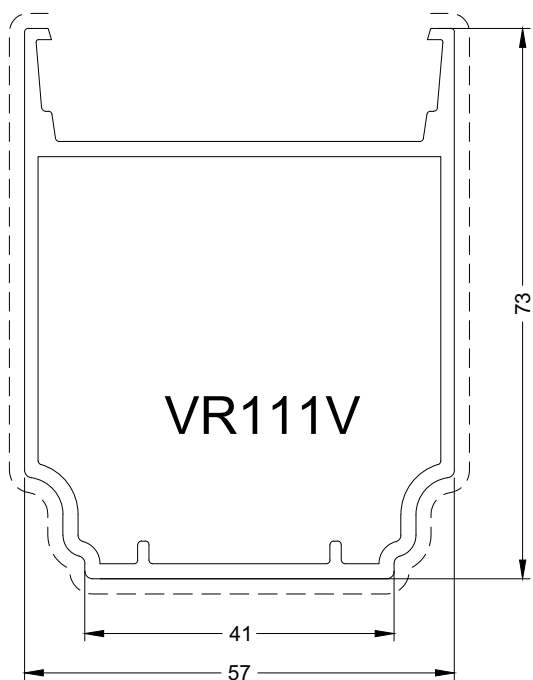
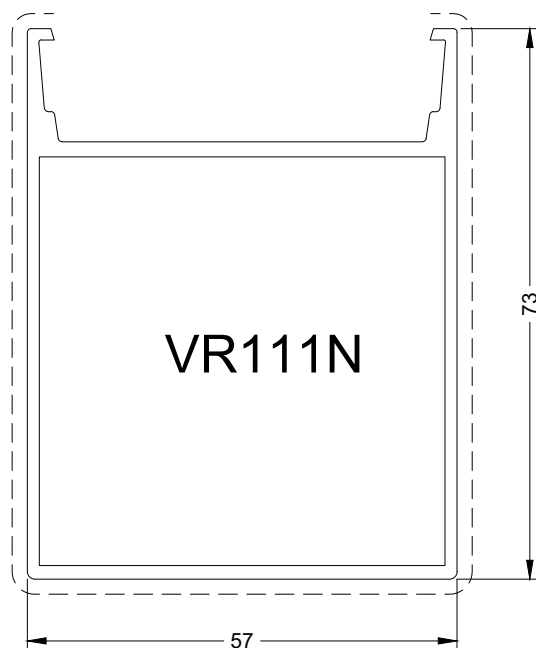
ZIJLIGGER
CHEVRON LATERALE
SEITENTRAGER
ROOF BEAM

VR212

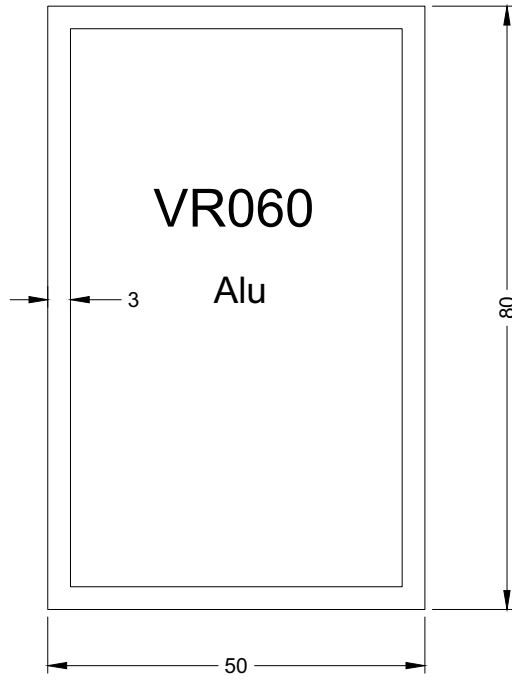


PROFIELEN - PROFILS - PROFILE - PROFILES

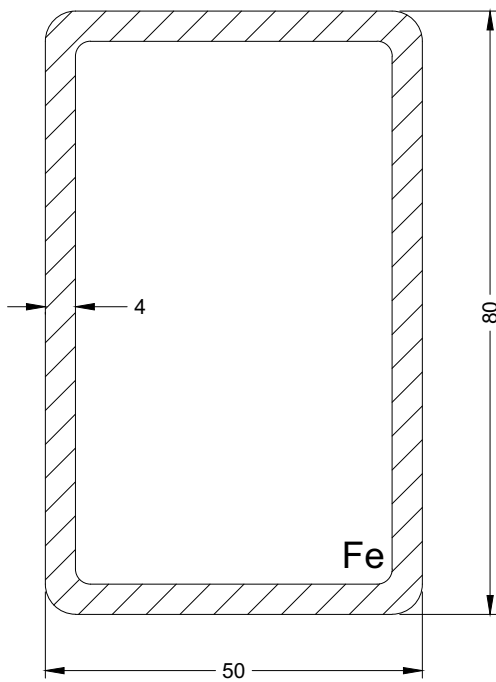
LIGGERS
CHEVRONS
TRAGERS
ROOFBEAMS



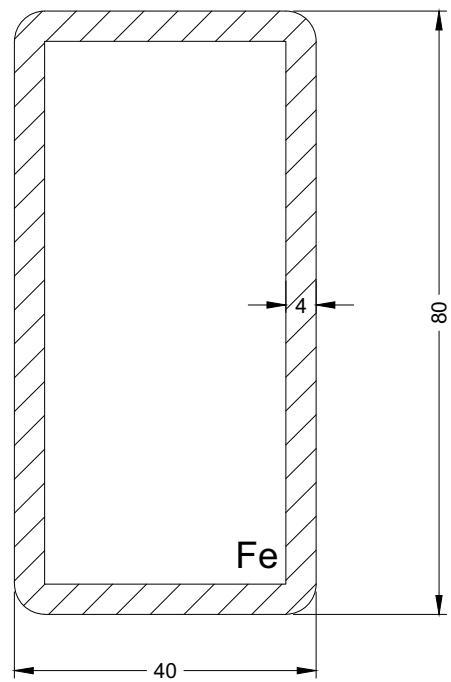
VERSTEVIGINGSPROFIELEN
 PROFILS DE REINFORCEMENT
 VERSTEIFUNG PROFILEN
 REINFORCEMENT PROFILES



VR061



VR062



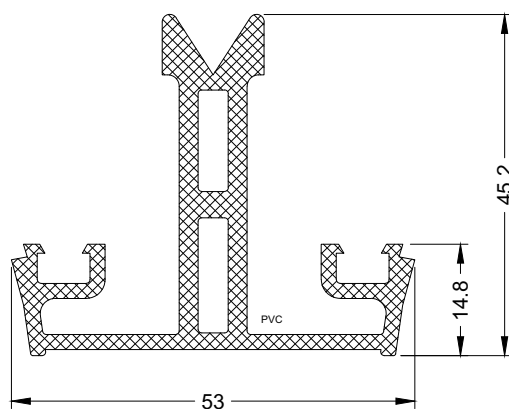
PROFIELEN - PROFILS - PROFILE - PROFILES

pag14

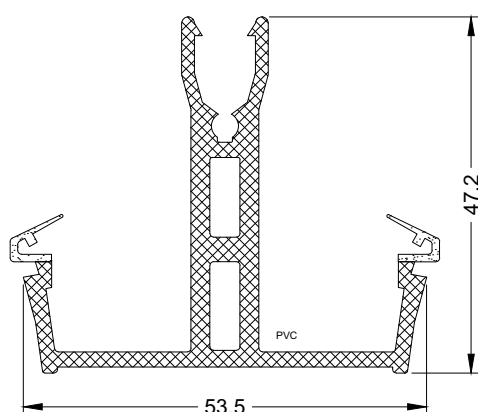
Primaire zichtbare zijde
 Face visible primaire

Secundaire zichtbare zijde
 Face visible secondaire

PVC CLIPS
CLIPS EN PVC
PVC KLIPSE
PVC GLAZING

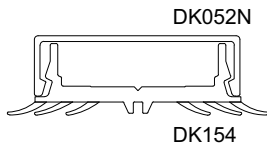
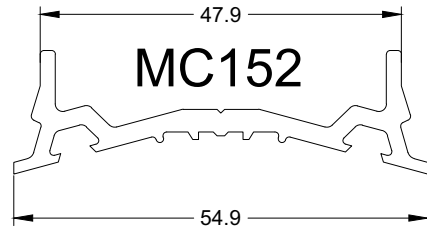
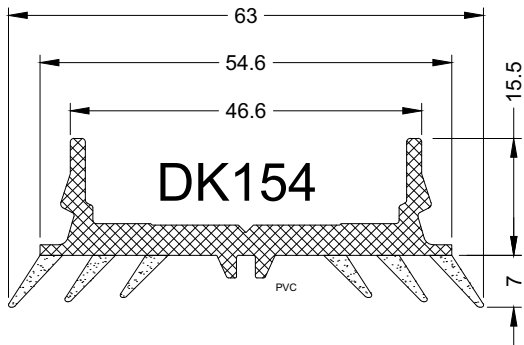
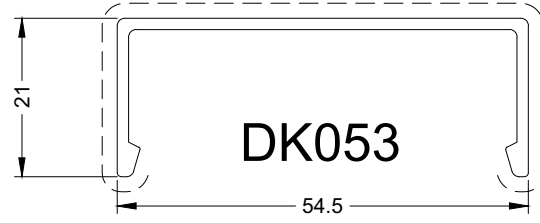
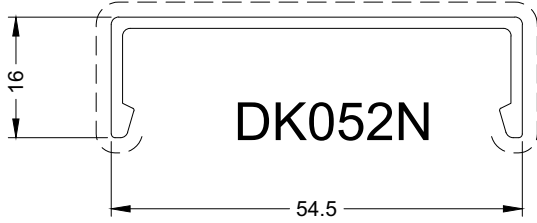


VR514

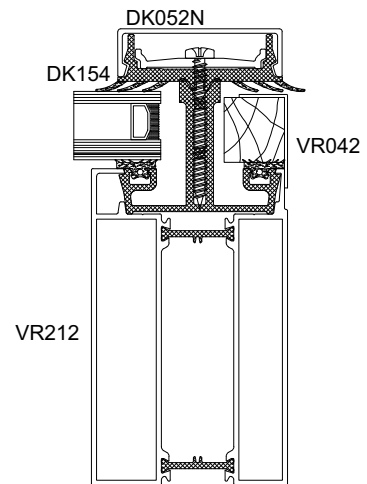
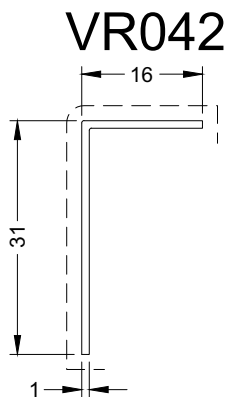


VR515

**DEKPROFIELEN
PROFILS DE COUVERTURE
ABDECKPROFIELEN
COVERPROFILES**



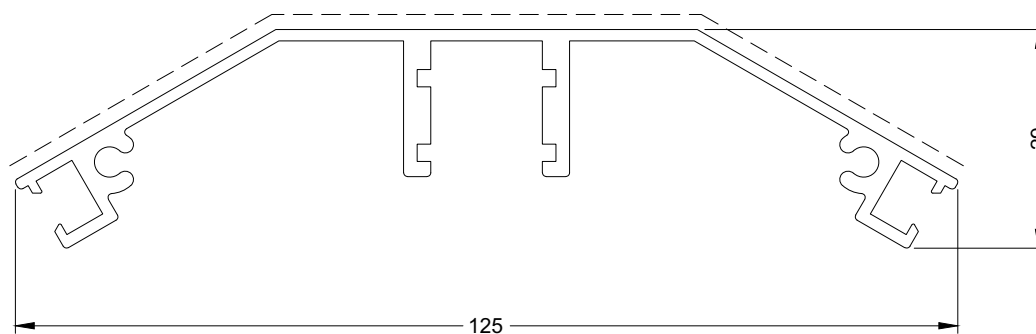
PROFIELEN - PROFILS - PROFILE - PROFILES



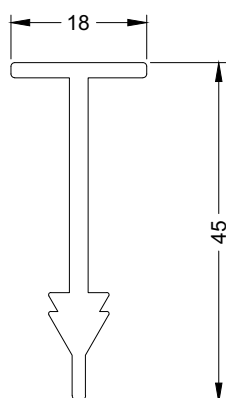
pag08

NOKPROFIELEN
DOUBLE FAITIERS
FIRST
RIDGE PROFIELES

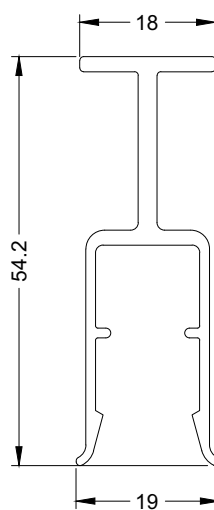
VR125



VR126

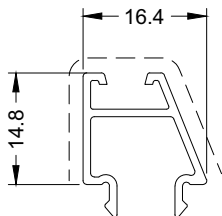
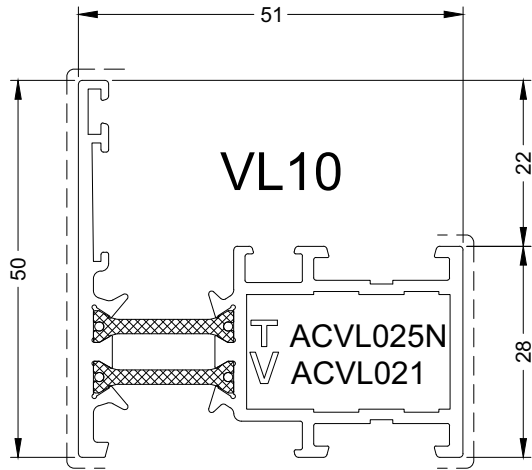


VR127

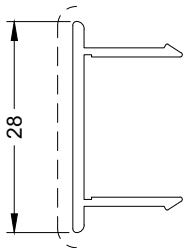


DIVERSE PROFIELEN
 PROFILS DIVERS
 DIVERS PROFILN
 VARIED PROFILES

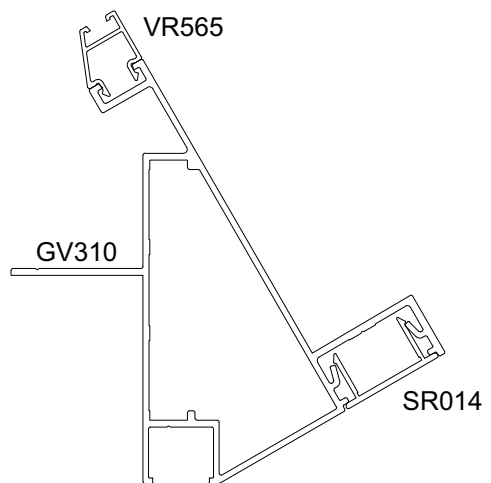
PROFIELEN - PROFILS - PROFILE - PROFILES

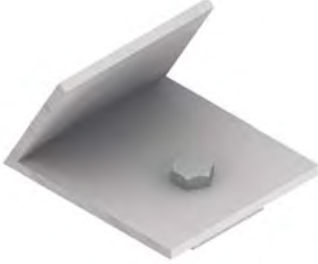









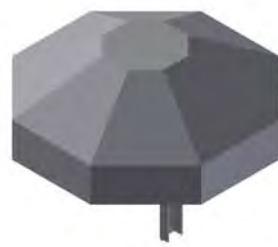

VR565



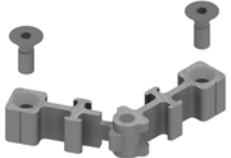

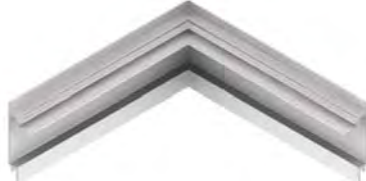


SR014



		Toepassing Application Anwendung Application	Verp. per Emb. par Pack pr. Pack pr.
	ACGV001 -Bevestigingsbeugel 60° -Fixation 60° -Befestigungstück 60° -Bracket 60°	VR011N VR011V	1
	ACGV002 -Bevestigingsbeugel 68° -Fixation 68° -Befestigungstück 68° -Bracket 68°	GV311	1
	ACGV003L -Bevestigingsbeugel noordboom links -Fixation arretier gauche -Befestigungstück Gratspar links -Bracket hip rafter left	VR011N VR011V	1
	ACGV003R -Bevestigingsbeugel noordboom rechts -Fixation arretier droite -Befestigungstück Gratspar rechts -Bracket hip rafter right	VR011N VR011V	1
	ACGV004 -Bevestigingsbeugel -Fixation -Befestigungstück -Bracket	VR111N VR111V	1

		Toepassing Application Anwendung Application	Verp. per Emb. par Pack pr. Pack pr.
	<p>ACGV010</p> <p>-"HIP BOX" 180°- 3 liggers - dak 30° -"HIP BOX" 180° - 3 chevrons - toiture 30° -"HIP BOX" 180° - 3 Trager - dach 30° -"HIP BOX" 180° - 3 beams - roof 30°</p>	<p>GV311 VR011N VR011V</p>	<p>1</p>
	<p>ACGV011</p> <p>-Gelast koppelstuk -Piese Soude -Geschweist Stuck -Welded piece</p>	<p>VR011N</p>	<p>1</p>
	<p>ACGV012</p> <p>-Gelast koppelstuk -Piese Soude -Geschweist Stuck -Welded piece</p>	<p>VR011V</p>	<p>1</p>
	<p>ACGV013</p> <p>-Dekkap 360°- 8 liggers- type E -Capot 360°- 8 chevrons-type E -Kappe 360°- für 8 Trager- type E -Cap 360°- for 8 beams- type E</p>		<p>1</p>
	<p>ACGV015</p> <p>-Glassteun - Type D -Support de vitrage - Type D -Glasauflage - Type D -Glazing support - Type D</p>		<p>1</p>

		Toepassing Application Anwendung Application	Verp. per Emb. par Pack pr. Pack pr.
 <p>VOORBEELD, EXEMPLE, BEISPIEL, EXAMPLE</p>	<p>ACGV500</p> <ul style="list-style-type: none"> -Variabele verbinding -Raccord orientable -Verstelbare Verbindung -Adjustable attach 	<p>GV500 GV501</p>	<p>1</p>
 <p>VOORBEELD, EXEMPLE, BEISPIEL, EXAMPLE</p>	<p>ACGV511</p> <ul style="list-style-type: none"> -Variabele verbinding -Raccord orientable -Verstelbare Verbindung -Adjustable attach 	<p>GV511</p>	<p>1</p>
	<p>ACGV550</p> <ul style="list-style-type: none"> -Variabele hoekverbinding -Equerre réglable -Eckwinkel Verstellbar -Adjustable corner cleat 	<p>GV611 GV650</p>	<p>1</p>
 <p>VOORBEELD, EXEMPLE, BEISPIEL, EXAMPLE</p>	<p>ACGV600</p> <ul style="list-style-type: none"> -Variabele verbinding -Raccord orientable -Verstelbare Verbindung -Adjustable attach 	<p>GV601 GV611 GV650</p>	<p>1</p>
 <p>VOORBEELD, EXEMPLE, BEISPIEL, EXAMPLE</p>	<p>ACGV1001</p> <ul style="list-style-type: none"> -Gelast hoekstuk uit GV001 -Piece soudé GV001 -Geschweiste stück GV001 -Welded piece GV001 	<p>GV001</p>	<p>1</p>

Toepassing
Application
Anwendung
Application

Verp. per
Emb. par
Pack pr.
Pack pr.



ACGV1050

- Gelast hoekstuk uit GV050
- Piece soudé GV050
- Geschweiste stück GV050
- Welded piece GV050

GV050

1

VOORBEELD, EXEMPLE, BEISPIEL, EXAMPLE



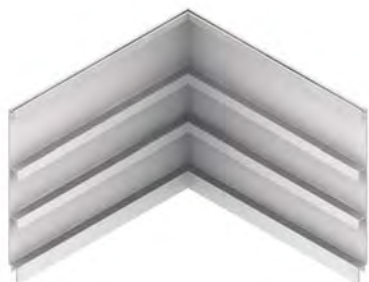
ACGV1100

- Gelast hoekstuk uit GV100
- Piece soudé GV100
- Geschweiste stück GV100
- Welded piece GV100

GV100

1

VOORBEELD, EXEMPLE, BEISPIEL, EXAMPLE



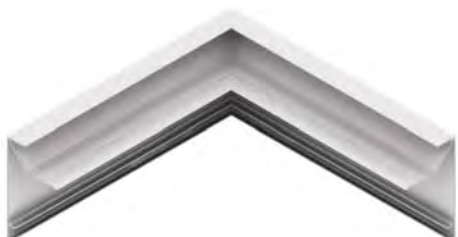
ACGV1150

- Gelast hoekstuk uit GV150
- Piece soudé GV150
- Geschweiste stück GV150
- Welded piece GV150

GV150

1

VOORBEELD, EXEMPLE, BEISPIEL, EXAMPLE



ACGV1500

- Gelast hoekstuk uit GV500
- Piece soudé GV500
- Geschweiste stück GV500
- Welded piece GV500

GV500

1

VOORBEELD, EXEMPLE, BEISPIEL, EXAMPLE



ACGV1501

- Gelast hoekstuk uit GV501
- Piece soudé GV501
- Geschweiste stück GV501
- Welded piece GV501

GV501

1

VOORBEELD, EXEMPLE, BEISPIEL, EXAMPLE

Toepassing
Application
Anwendung
Application

Verp. per
Emb. par
Pack pr.
Pack pr.



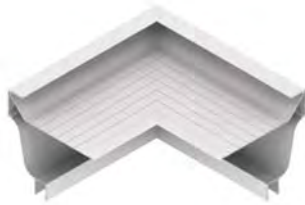
ACGV1510

GV510

1

- Gelast hoekstuk uit GV510
- Piece soudé GV510
- Geschweiste stück GV510
- Welded piece GV510

VOORBEELD, EXEMPLE, BEISPIEL, EXAMPLE



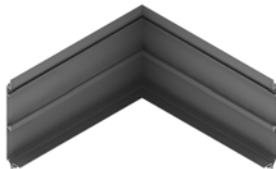
ACGV1511

GV511

1

- Gelast hoekstuk uit GV511
- Piece soudé GV511
- Geschweiste stück GV511
- Welded piece GV511

VOORBEELD, EXEMPLE, BEISPIEL, EXAMPLE



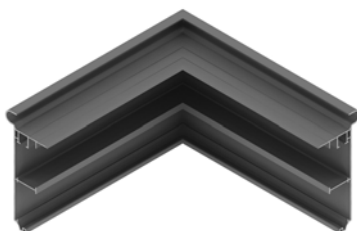
ACGV1601

GV601

1

- Gelast hoekstuk uit GV601
- Piece soudé GV601
- Geschweiste stück GV601
- Welded piece GV601

VOORBEELD, EXEMPLE, BEISPIEL, EXAMPLE



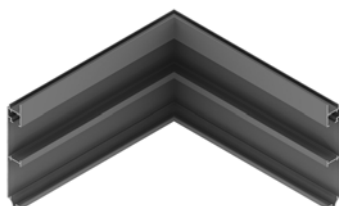
ACGV1611

GV611

1

- Gelast hoekstuk uit GV611
- Piece soudé GV611
- Geschweiste stück GV611
- Welded piece GV611

VOORBEELD, EXEMPLE, BEISPIEL, EXAMPLE



ACGV1650

GV650

1

- Gelast hoekstuk uit GV650
- Piece soudé GV650
- Geschweiste stück GV650
- Welded piece GV650

VOORBEELD, EXEMPLE, BEISPIEL, EXAMPLE

Toepassing
Application
Anwendung
Application

Verp. per
Emb. par
Pack pr.
Pack pr.



ACVR020

-Variabele verbinding
-Raccord orientable
-Verstelbare Verbindung
-Adjustable attach

GV510

1



ACDR052

-DIN7981 4.8 x 50 inox A2

VR514

200



ACDK066

-Aandrukplaatje dakprofielen brut
-Plaque de serrage brut prof. toiture
-Aandrukplatte brut dachprofile
-Packer alu for roof profiles

DK154

1



ACMC016

-Beglazungsrubber regelhoogte 3mm
-Joint traverse hauteur 3mm
-Dichtung für Riegel Höhe 3mm
-Sealing for transom height 3mm

VR514

150













ACMC019

-Beglazungsrubber
-Joint traverse
-Dichtung
-Sealing

MC152


50






		Toepassing Application Anwendung Application	Verp. per Emb. par Pack pr. Pack pr.
	ACVG31 -Beglazingsrubber buiten -Joint de vitrage exterieur -Glasanlage dichtung -Glazing gasket outside	VL010	200M
	ACVG34 -Beglazingsrubber -Joint de vitrage -Glasanlage dichtung -Glazing gasket	GL***	100
	ACVG045 -Afdekkapje waterafvoer (zwart/wit) -Capuchon écoulement d'eau (noir/blanc) -Abdeckkappe entwässerung (schwarz/ weiss) -Drain hole cover (black/white)	VL10	100
	ACVL021 -Variabele hoek -Clame variable -Verstelbare Eckverbinder -Adjustable bracket	VL10	1
	ACVL027 -Variabele T-verbinder -Assemblage T-variable -T-verbinder verstellbar -Adjustable connecting bracket	VL10	1

		Toepassing Application Application	Verp. per Emb. par Pack pr. Pack pr.
	<p>ACVL057</p> <ul style="list-style-type: none"> -Glassteun Visoline -Support de cale de vitrage Visoline -Klotz-Auflage Visoline -Glazing support visoline 	VL10	100
	<p>ACVR125</p> <ul style="list-style-type: none"> -Eindplaat -Plaque -Endstuck -Finishing plate 	VR125	1
	<p>ACVR200</p> <ul style="list-style-type: none"> -Beglazingsrubber -Joint de vitrage veranda -Glashaltegummi -Glazing gasket 	VR515	50M
	<p>ACVR219</p> <ul style="list-style-type: none"> -Transfo 200VA-230/12 -Transfo 200VA-230/12 -Transfo 200VA-230/12 -Transfo 200VA-230/12 	ACVR517	1
	<p>ACVR202W/Z</p> <ul style="list-style-type: none"> -Dichting muurprofiel (wit/zwart) -Joint d'étanchéité murale (blanc/noire) - Abdichtungsgummi Mauer (Weiss/Schwarz) -Ridge sealstrip wall (white/black) 	VR125	25M

Toeassing
Application
Anwendung
Application

Verp. per
Emb. par
Pack pr.
Pack pr.

	<p>ACVR314W/Z</p> <ul style="list-style-type: none"> -Verhoogde dichtingsrubber goot (wit/zwart) -Joint d'étanchéité gouttière grande (blanc/noir) -Hoche abdichtungsgummi Rinne (Weiss/Schwarz) -High sealing strip gutter (white/black) 	<p>GV301</p>	<p>25M</p>
	<p>ACVR516</p> <ul style="list-style-type: none"> -Inbouwspot vast 220V - incl. lamp 50W -Spot encastrable fixe 220V - incl. lampe 50W -Einbau Spotlicht fest 220V - Inkl. Lampe 50W -Built-in spotlight fix 220 V- incl lamp 50 W <p>boor-Trou-Loch-Hole = diam. 49mm</p>	<p>VR011N VR011V</p>	<p>1</p>
	<p>ACVR517</p> <ul style="list-style-type: none"> -Inbouwspot wentelbaar 12V - incl. lamp 20W -Spot encastrable pivote 12V - incl lampe 20W -Einbau Spotlicht beweglich 12V - inkl. Lampe 20W -Built-in pivot spotlight 12V - incl lamp 20W <p>boor-Trou-Loch-Hole = diam. 49mm</p>	<p>VR011N VR011V</p>	<p>1</p>
	<p>ACVR1015</p> <ul style="list-style-type: none"> -Eindstuk voor PVC ligger - 76mm -Pice lateral pour clips en PVC - 76mm -Endstück für PVC klipse - 76mm -Sealing for PVC glazing - 76mm 	<p>VR514 VR515</p>	<p>1 10</p>
	<p>ACVR1016</p> <ul style="list-style-type: none"> -Eindstuk voor PVC ligger - 70mm -Pice lateral pour clips en PVC - 70mm -Endstück für PVC klipse - 70mm -Sealing for PVC glazing - 70mm 	<p>VR514 VR515</p>	<p>1 10</p>

		Toepassing Application Anwendung Application	Verp. per Emb. par Pack pr. Pack pr.
	ACVR2015 -Eindstuk voor PVC ligger - 91mm -Piece latéral pour clips en PVC - 91mm -Endstück für PVC klipse - 91mm -Sealing for PVC glazing - 91mm	VR514 VR515	1 10
	ACVR2016 -Eindstuk voor PVC ligger - 105mm -Piece latéral pour clips en PVC - 105mm -Endstück für PVC klipse - 105mm -Sealing for PVC glazing - 105mm	VR514 VR515	1 10
	ACVR2017 -Eindstuk voor PVC ligger - 102.5mm -Piece latéral pour clips en PVC - 102.5mm -Endstück für PVC klipse - 102.5mm -Sealing for PVC glazing - 102.5mm	VR514 VR515	1 10
	ACVT011 -Rubber voor nokligger -Gache pour arretier -Abdichtungsgummi für Gratsparre -Gasket for heep roof beam	GV311	100
	ACVT034 -HIP BOX 360° - 8 liggers -HIP BOX 360° - 8 porteurs -HIP BOX 360° - 8 Trager -HIP BOX 360° - 8 beams		1

Toepassing Application Anwendung Application	Verp. per Emb. par Pack pr. Pack pr.
---	---

**ACVT083**

ACVT034

1

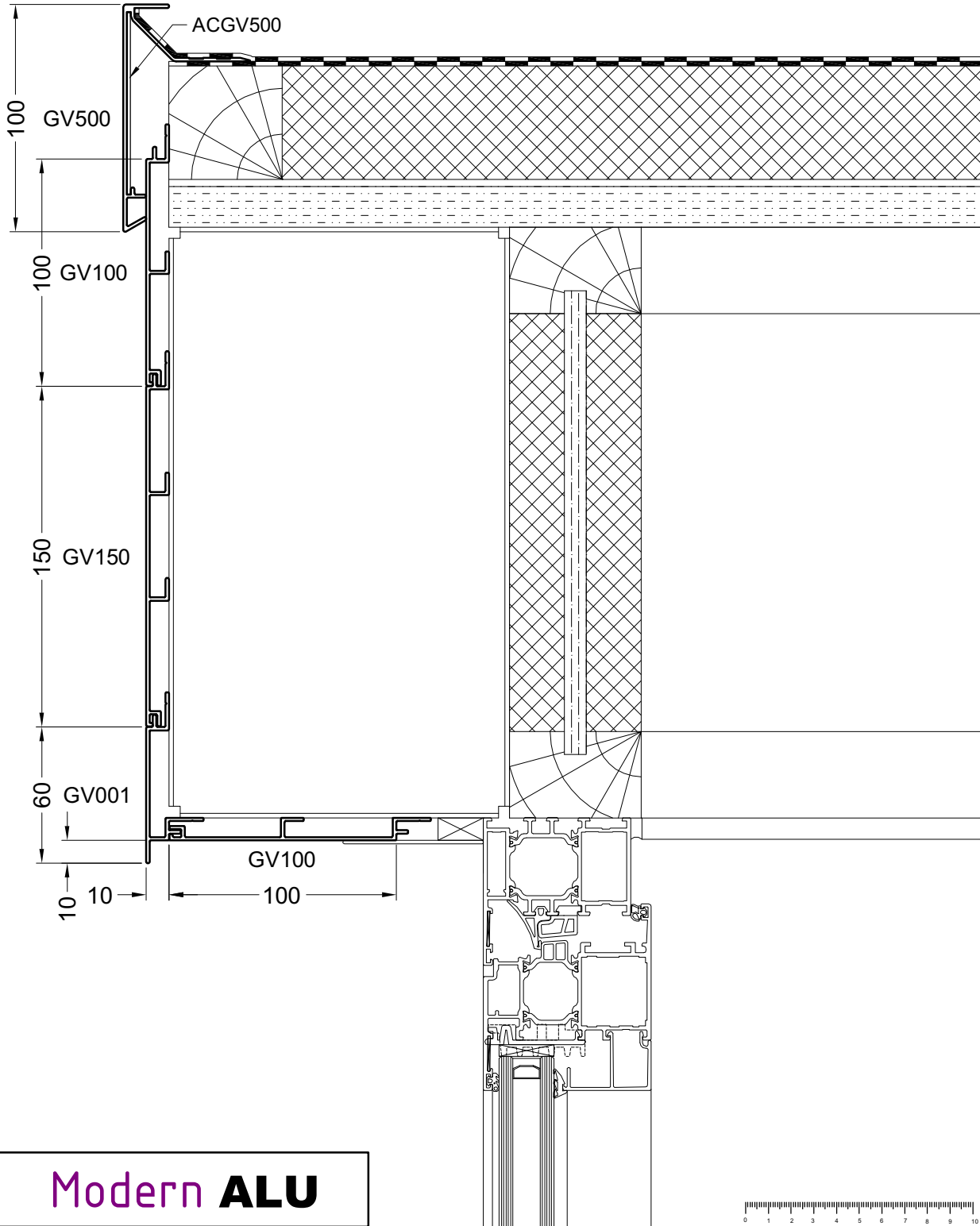
- Dekkap 360° - 8 liggers
- Capot 360° - 8 chevrons
- Kappe 360° - für 8 Trager
- Cap 360° - for 8 beams

DAKRAND MODERNE LOOK
BORD DU TOIT LOOK MODERNE
DACHRINNE MODERN LOOK
EAVES MODERN LOOK



DOORSNEDE - COUPE - SCHNITT - SECTIONS

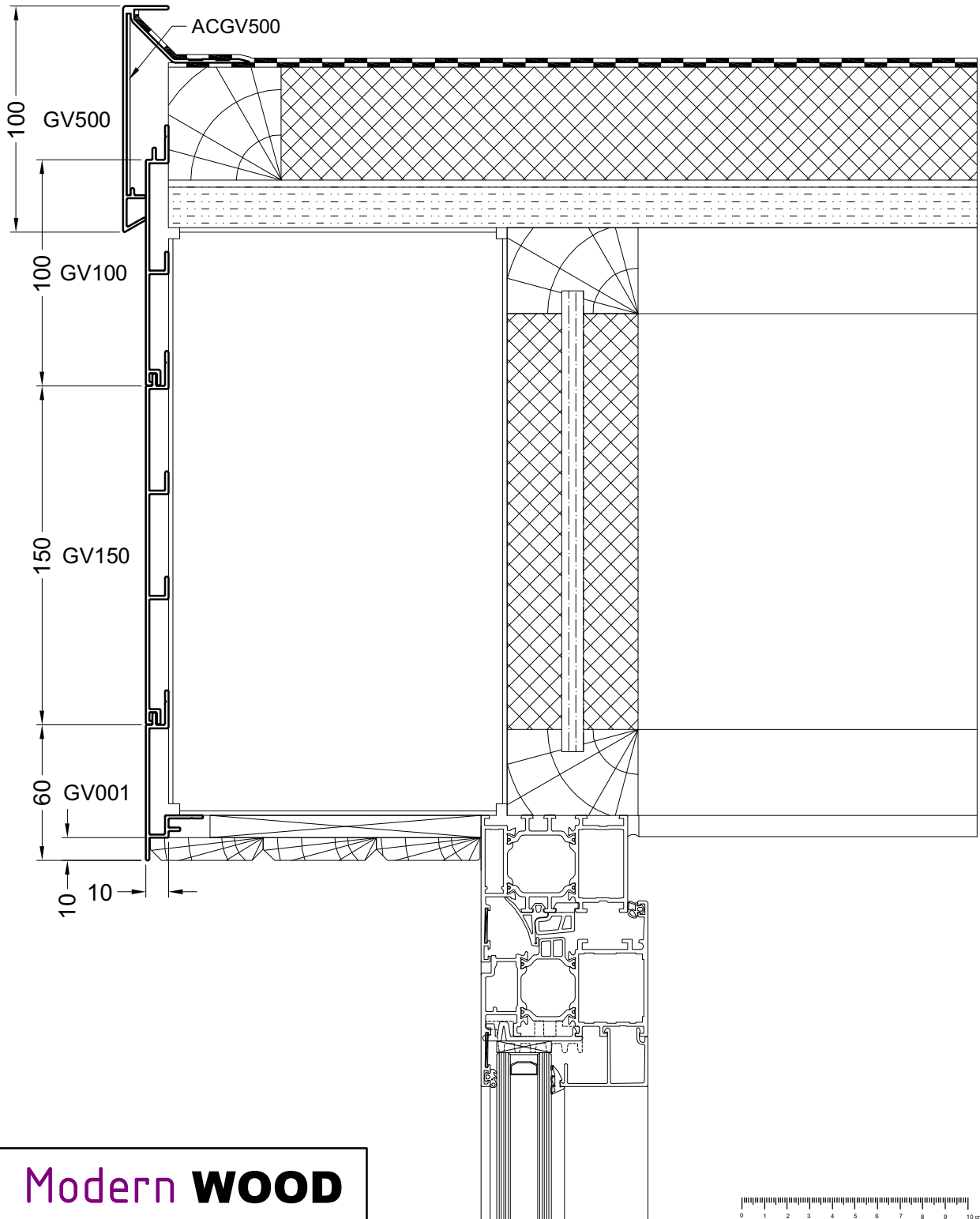
**DAKRAND MODERNE LOOK
BORD DU TOIT LOOK MODERNE
DACHRINNE MODERN LOOK
EAVES MODERN LOOK**



Modern ALU

door01

DAKRAND MODERNE LOOK
 BORD DU TOIT LOOK MODERNE
 DACHRINNE MODERN LOOK
 EAVES MODERN LOOK



Modern WOOD

DOORSNEDE - COUPE - SCHNITT - SECTIONS

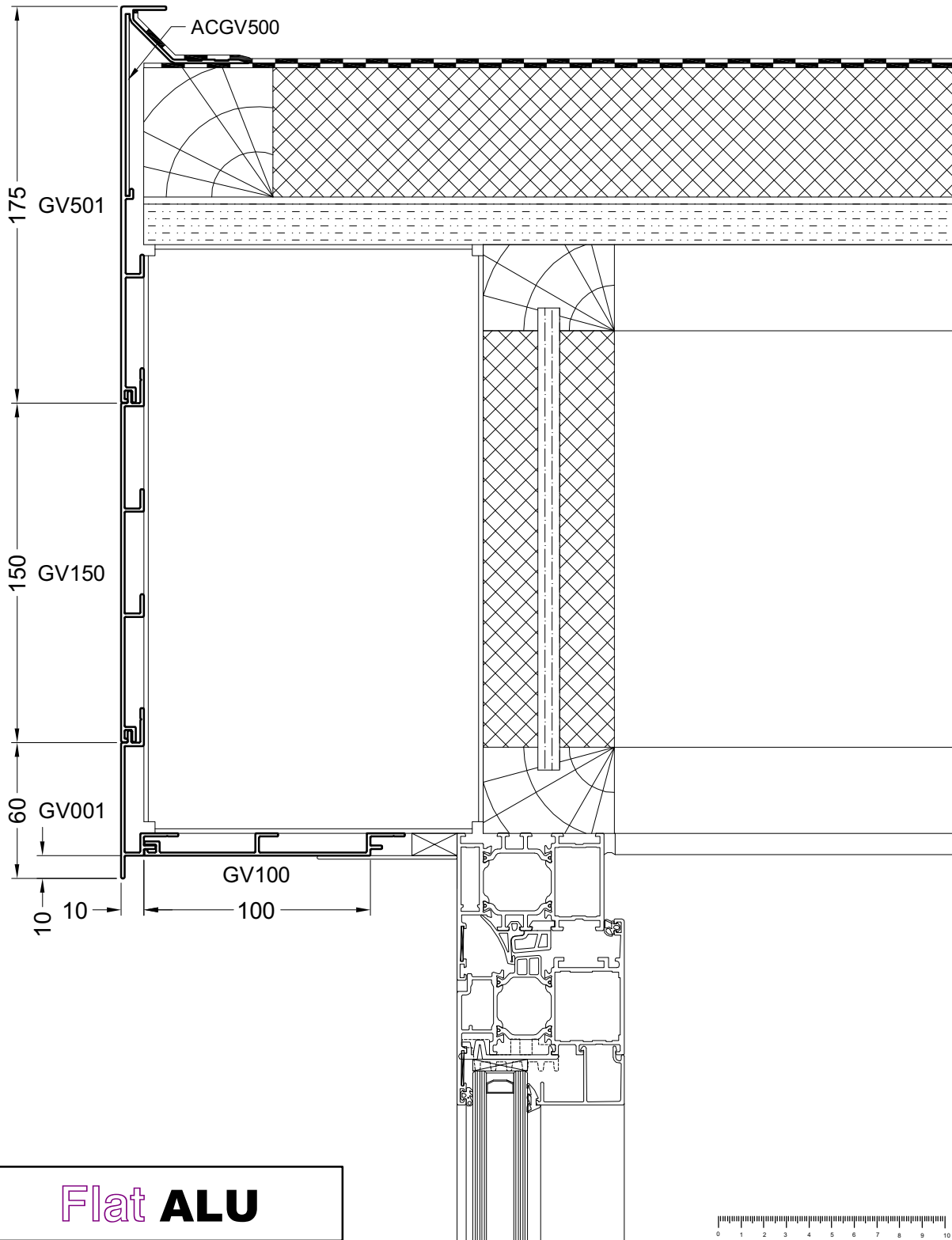
door02

DAKRAND VLAKKE LOOK
BORD DU TOIT LOOK PLAT
DACHRINNE FLACH LOOK
EAVES FLAT LOOK



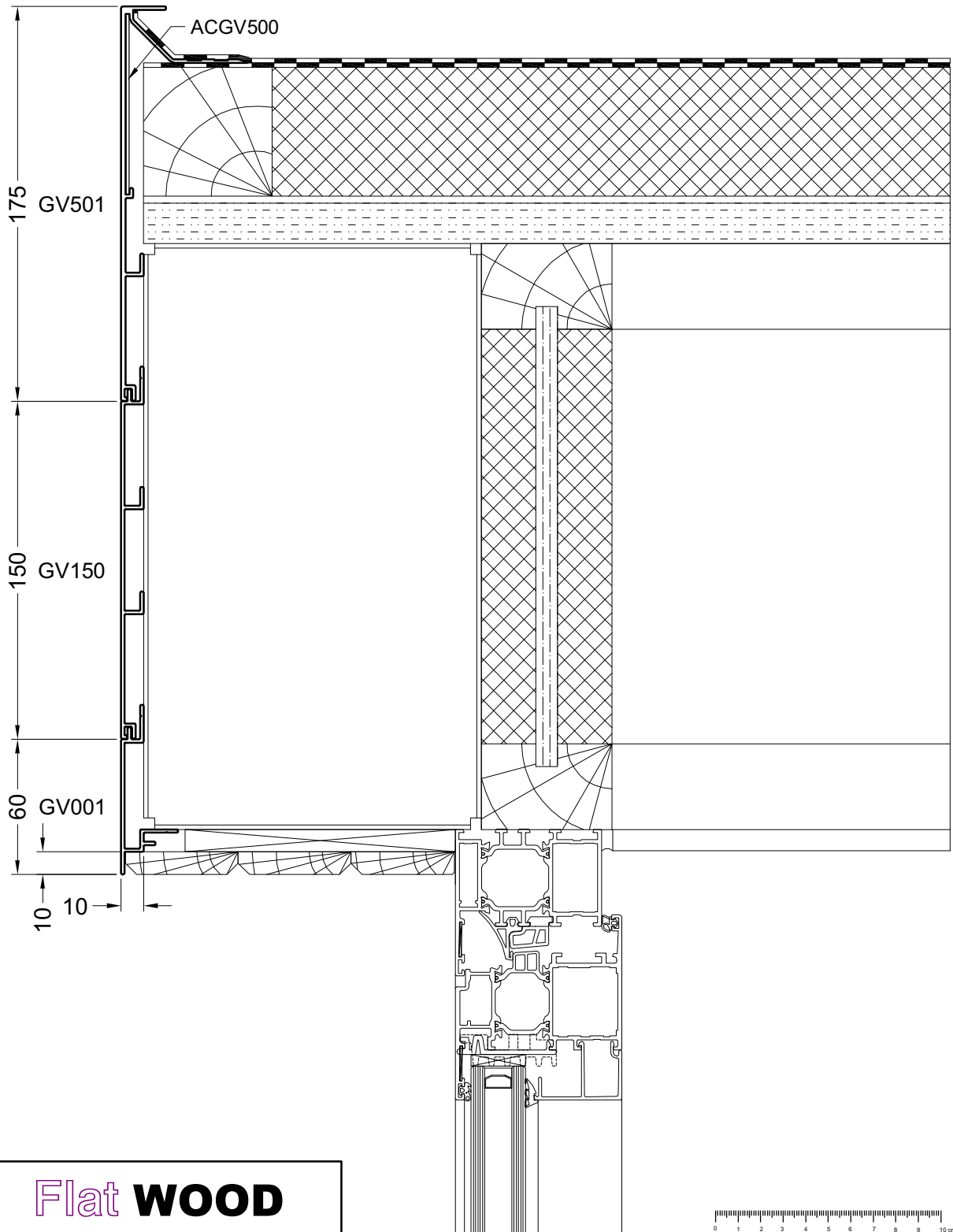
DOORSNEDE - COUPE - SCHNITT - SECTIONS

**DAKRAND VLAKKE LOOK
BORD DU TOIT LOOK PLAT
DACHRINNE FLACH LOOK
EAVES FLAT LOOK**



door03

DAKRAND VLAKKE LOOK
 BORD DU TOIT LOOK PLAT
 DACHRINNE FLACH LOOK
 EAVES FLAT LOOK



DOORSNEDE - COUPE - SCHNITT - SECTIONS

Flat WOOD

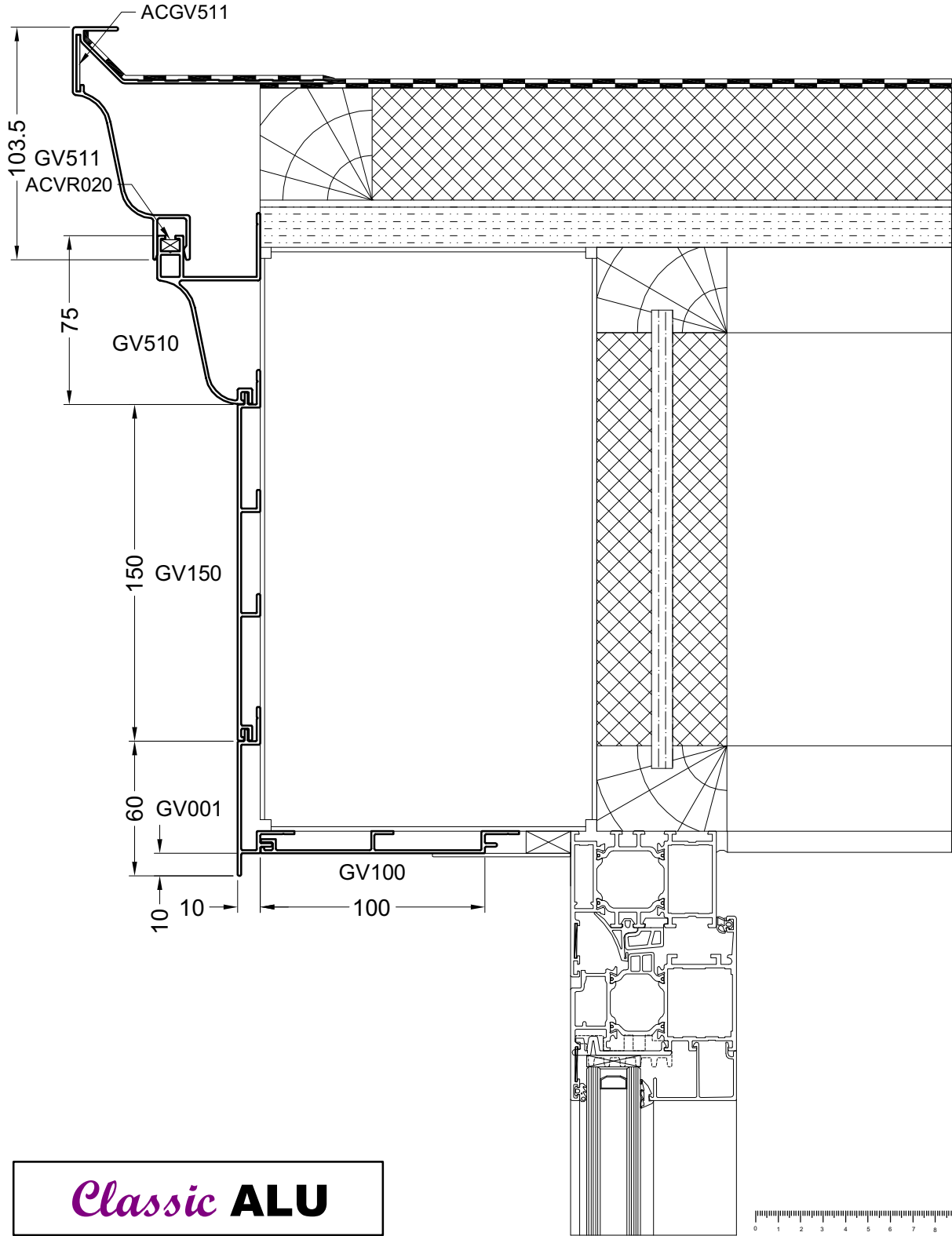
door04

DAKRAND KLASSIEKE LOOK
BORD DU TOIT LOOK CLASSIQUE
DACHRINNE KLASSISCH LOOK
EAVES CLASSIC LOOK



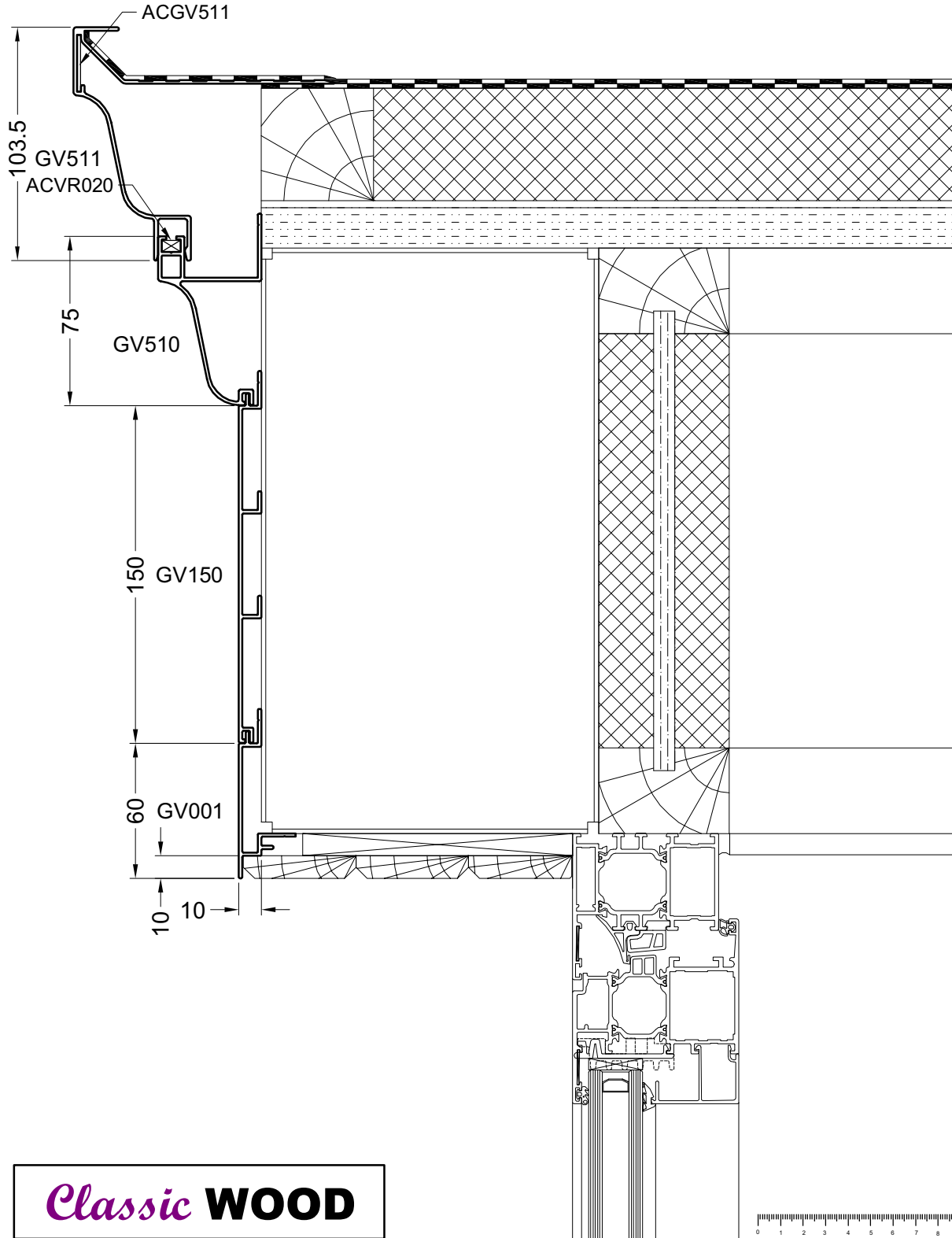
DOORSNEDE - COUPE - SCHNITT - SECTIONS

**DAKRAND KLASSIEKE LOOK
BORD DU TOIT LOOK CLASSIQUE
DACHRINNE KLASSISCH LOOK
EAVES CLASSIC LOOK**



door05

**DAKRAND KLASIEKE LOOK
 BORD DU TOIT LOOK CLASSIQUE
 DACHRINNE KLASISCH LOOK
 EAVES CLASSIC LOOK**



Classic **WOOD**

DOORSNEDE - COUPE - SCHNITT - SECTIONS

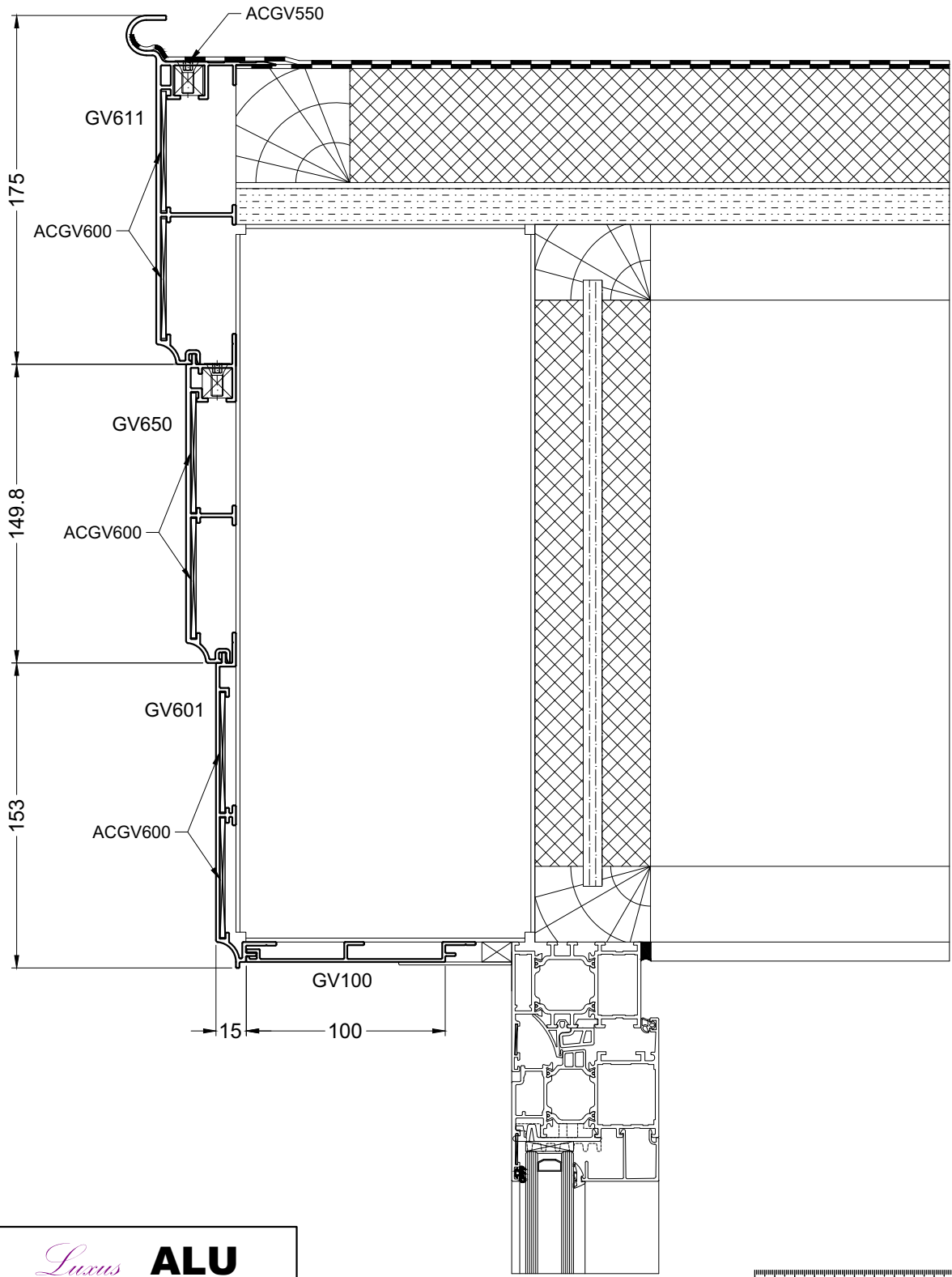
door06

DAKRAND LUXUS LOOK
BORD DU TOIT LOOK LUXUS
DACHRINNE LUXUS LOOK
EAVES LUXUS LOOK



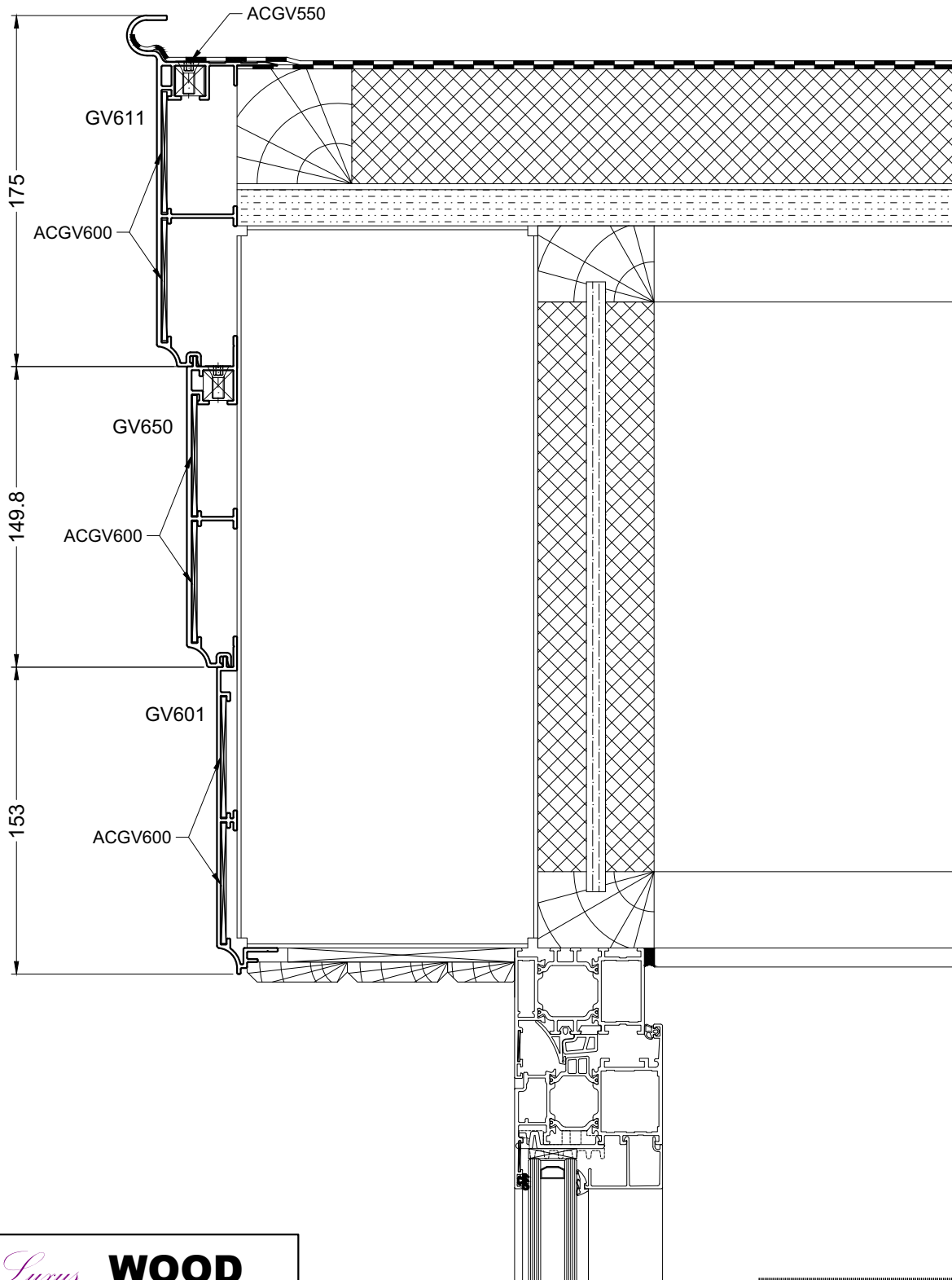
DOORSNEDE - COUPE - SCHNITT - SECTIONS

**DAKRAND LUXUS LOOK
BORD DU TOIT LOOK LUXUS
DACHRINNE LUXUS LOOK
EAVES LUXUS LOOK**



Luxus **ALU**

DAKRAND LUXUS LOOK
 BORD DU TOIT LOOK LUXUS
 DACHRINNE LUXUS LOOK
 EAVES LUXUS LOOK



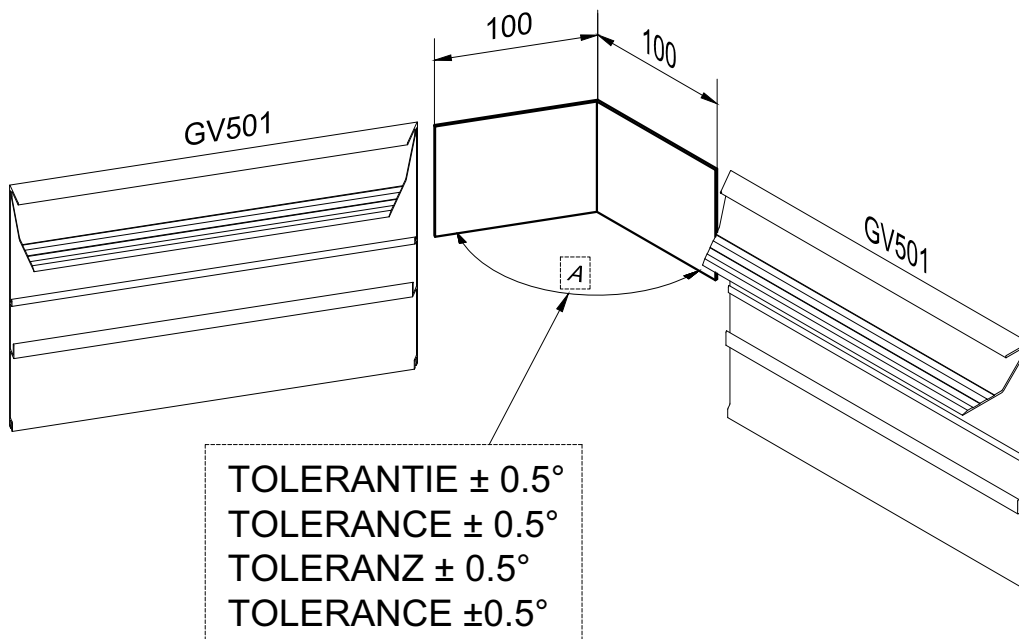
DOORSNEDE - COUPE - SCHNITT - SECTIONS

Luxus **WOOD**



**BESTELBON
BON DE COMMANDE
BESTELLSCHEIN
ORDER SHEET**

ACGV500A	AANTAL NOMBRE ANZALH NUMBER
A = _____ °	

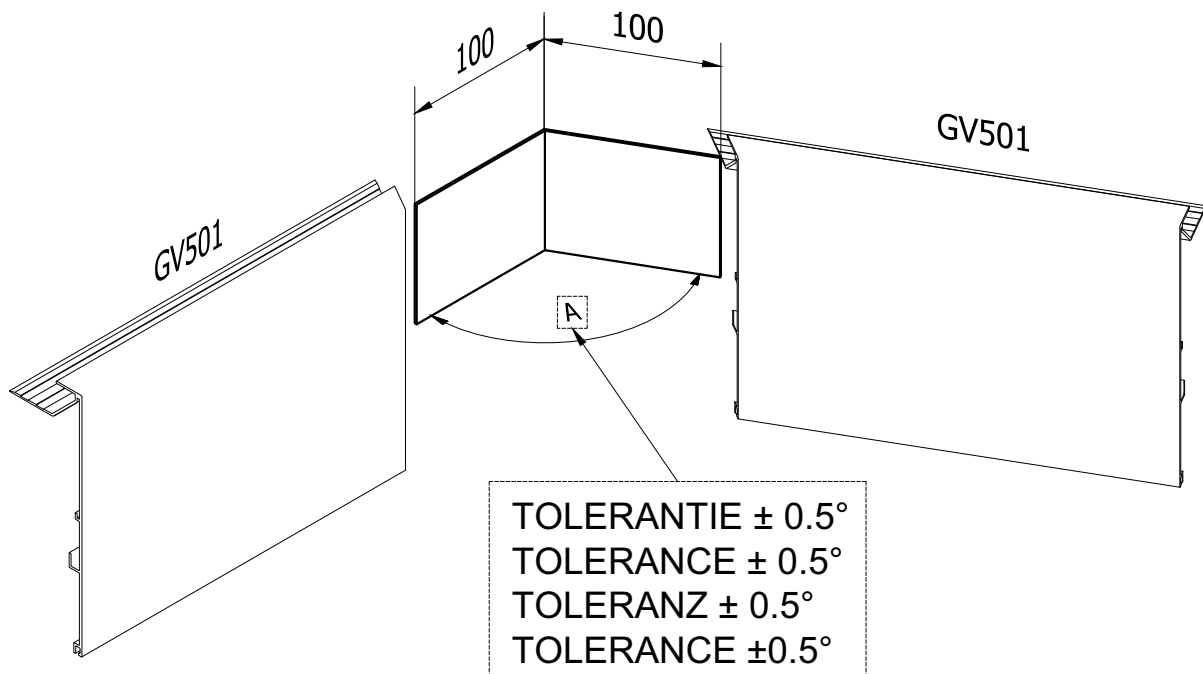


ALIPLAST intern
P.O. : _____
ORDERNR. : _____
LEVERANCIER : _____
DATUM LEV. : _____

bestelform_ACGV500A

**BESTELBON
BON DE COMMANDE
BESTELLSCHEIN
ORDER SHEET**

ACGV500B	AANTAL NOMBRE ANZALH NUMBER
A = _____ °	



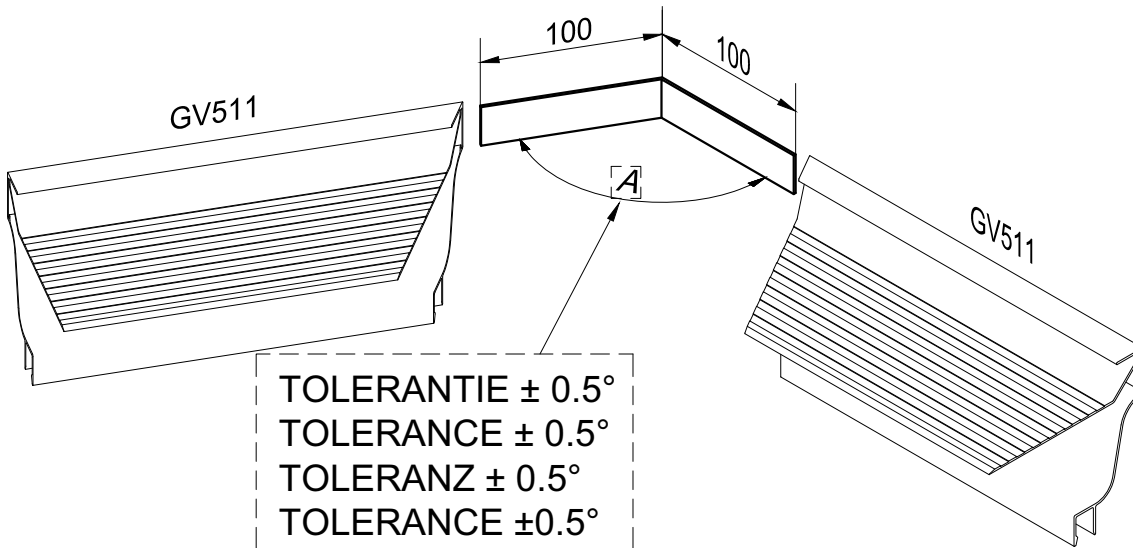
DOORSNEDE - COUPE - SCHNITT - SECTIONS

ALIPLAST intern
P.O. : _____
ORDERNR. : _____
LEVERANCIER : _____
DATUM LEV. : _____

bestelform_ACGV500B

**BESTELBON
BON DE COMMANDE
BESTELLSCHEIN
ORDER SHEET**

ACGV511A	AANTAL NOMBRE ANZALH NUMBER
A = °	

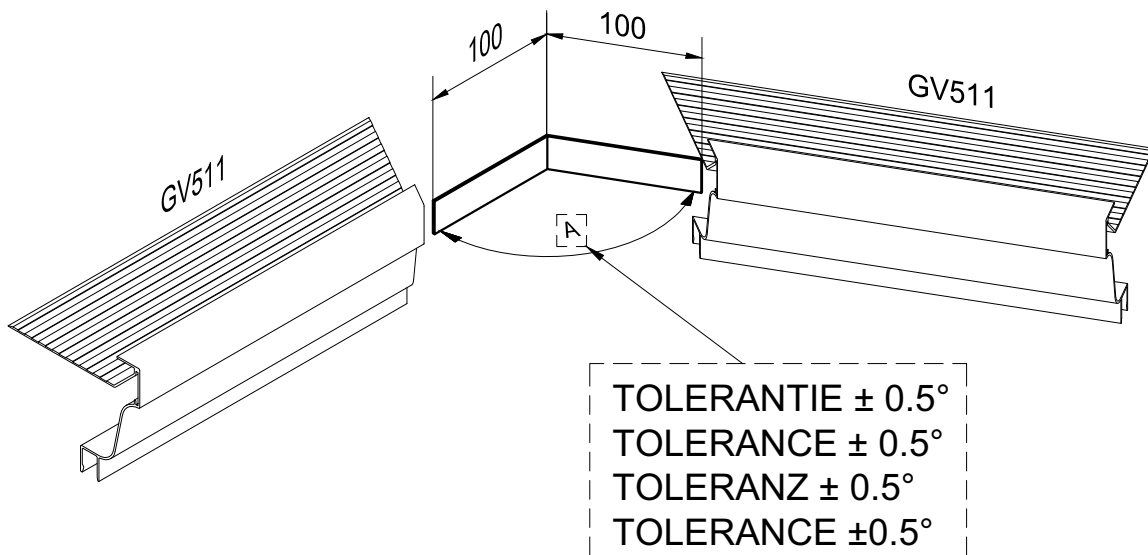


ALIPLAST intern	
P.O. :
ORDERNR. :
LEVERANCIER :
DATUM LEV. :

bestelform_ACGV511A

**BESTELBON
BON DE COMMANDE
BESTELLSCHEIN
ORDER SHEET**

ACGV511B	AANTAL NOMBRE ANZALH NUMBER
A = °	



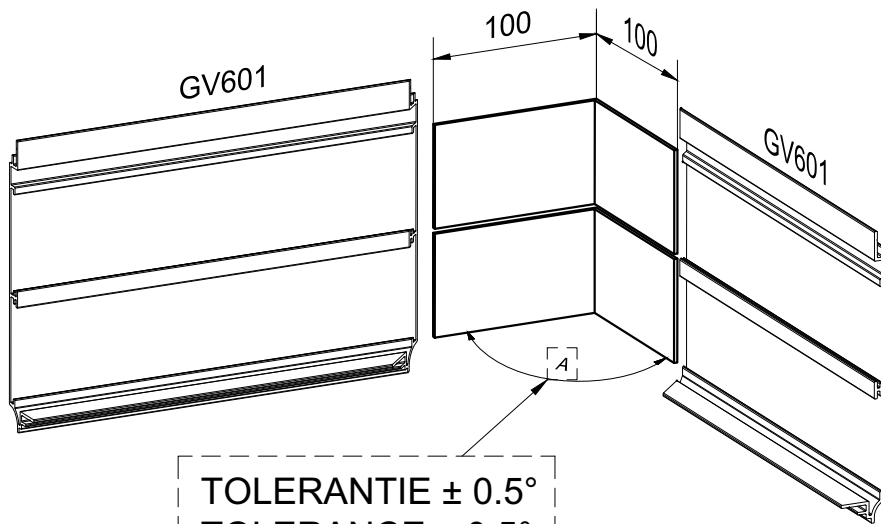
DOORSNEDE - COUPE - SCHNITT - SECTIONS

ALIPLAST intern	
P.O. :
ORDERNR. :
LEVERANCIER :
DATUM LEV. :

bestelform_ACGV511B

**BESTELBON
BON DE COMMANDE
BESTELLSCHEIN
ORDER SHEET**

ACGV600	AANTAL NOMBRE ANZALH NUMBER
A = °	



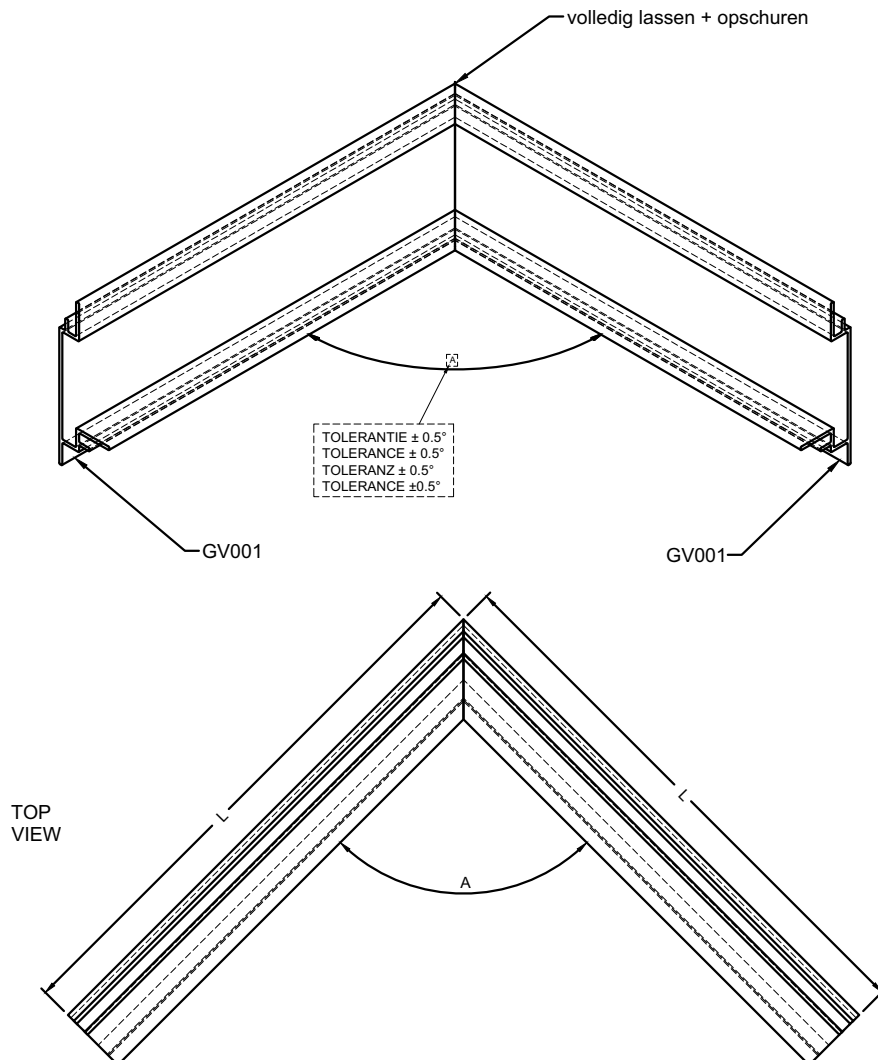
TOLERANTIE ± 0.5°
 TOLERANCE ± 0.5°
 TOLERANZ ± 0.5°
 TOLERANCE ±0.5°

ALIPLAST intern
P.O. : ORDERNR. : LEVERANCIER : DATUM LEV. :

**BESTELBON
BON DE COMMANDE
BESTELLSCHEIN
ORDER SHEET**

ACGV1001	HOEKSTUK PIECE D'ANGLE ECKSTUCK CORNER PIECE	BESTELFORMULIER BORDEREAU DE COMMANDE ORDER DOCUMENT AUFTRAG FORMULAR
DATE : _____ REF. : _____	KLANT / CLIENT / KUNDE / CUSTOMER _____ _____ _____	P.O. : _____ ORDERNR. : _____ LEVERANCIER : _____ DATUM LEV. : _____

**!! Lmin = 200mm !!
!! Lmax= 400mm !!**



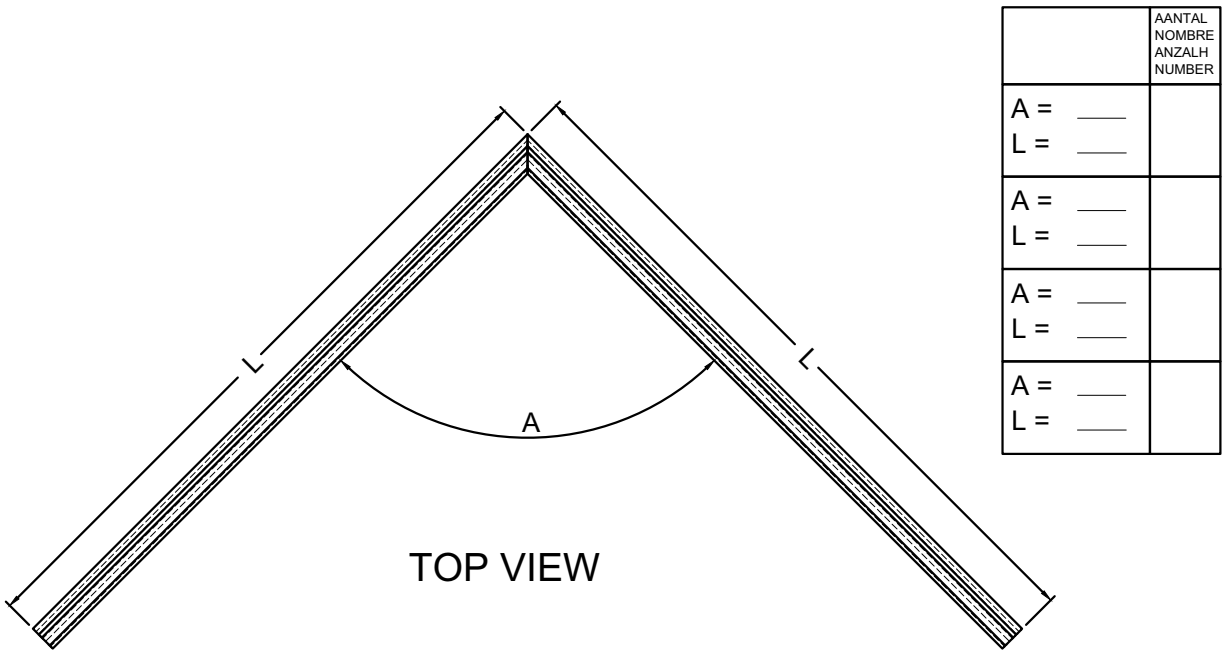
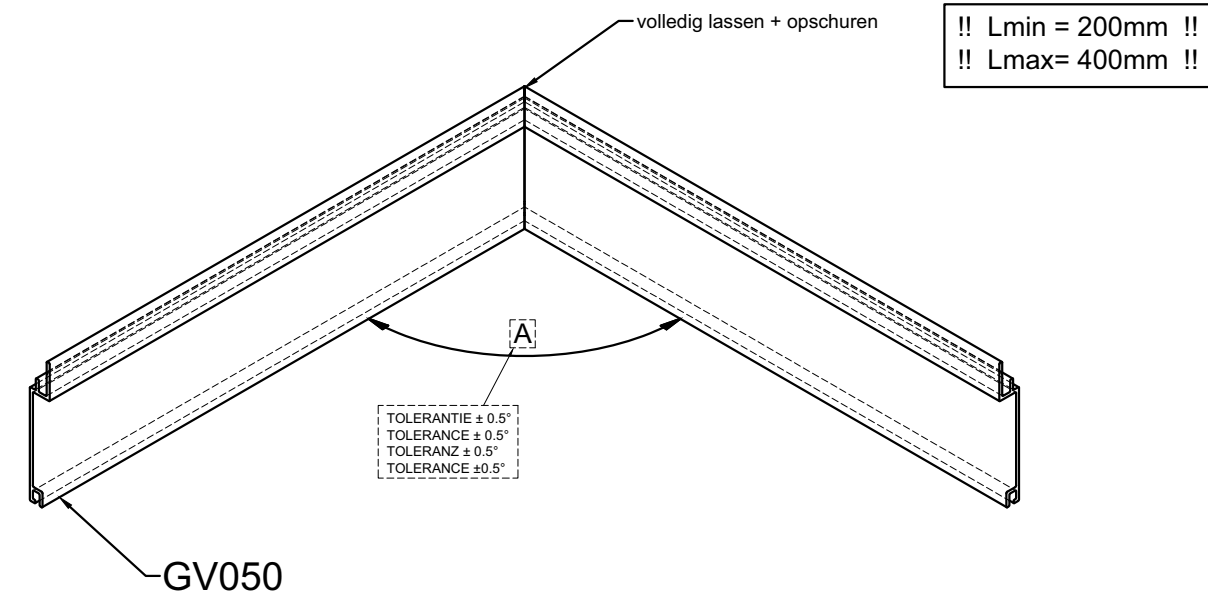
	AANTAL NOMBRE ANZALH NUMBER
A = ____ L = ____	
A = ____ L = ____	
A = ____ L = ____	
A = ____ L = ____	

DOORSNEDE - COUPE - SCHNITT - SECTIONS

ACGV1001

**BESTELBON
BON DE COMMANDE
BESTELLSCHEIN
ORDER SHEET**

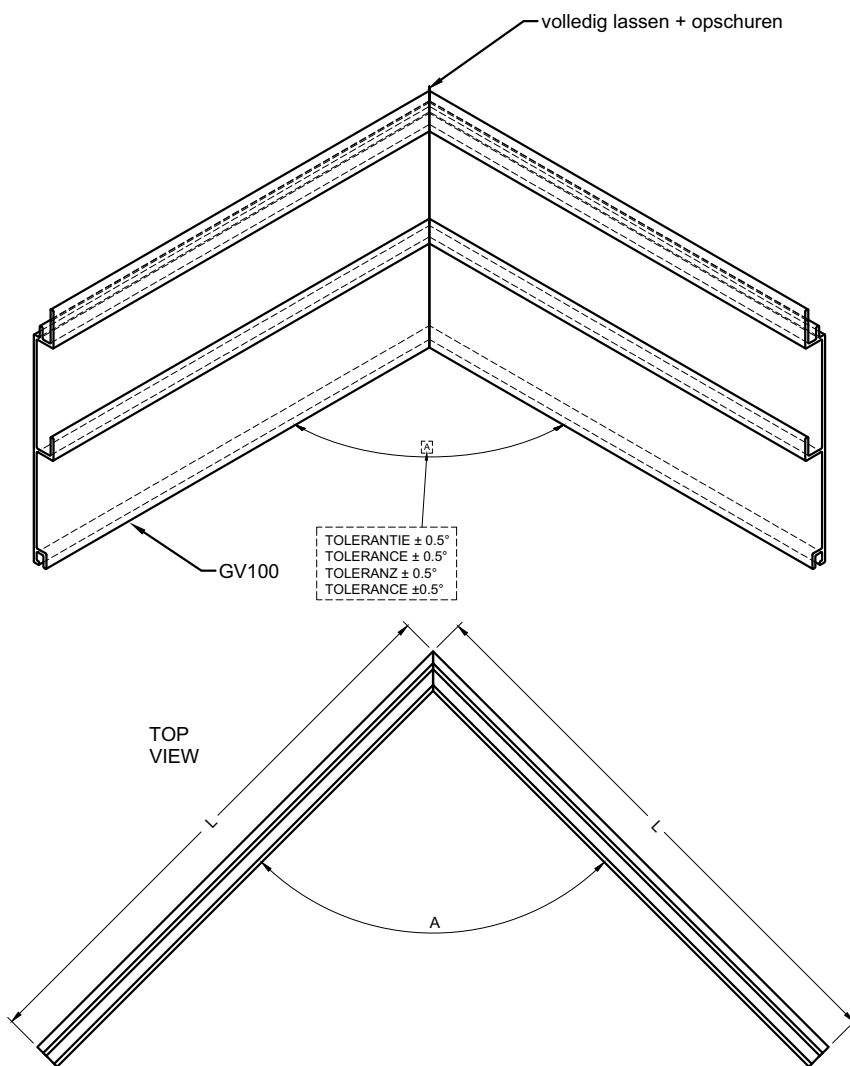
ACGV1050	HOEKSTUK PIECE D ANGLE ECKSTUCK CORNER PIECE	BESTELFORMULIER BORDEREAU DE COMMANDE ORDER DOCUMENT AUFTRAG FORMULAR
DATE : _____ REF. : _____	KLANT / CLIENT / KUNDE / CUSTOMER _____ _____	P.O. : _____ ORDERNR. : _____ LEVERANCIER : _____ DATUM LEV. : _____



ACGV1050

**BESTELBON
BON DE COMMANDE
BESTELLSCHEIN
ORDER SHEET**

ACGV1100	HOEKSTUK PIECE D'ANGLE ECKSTUCK CORNER PIECE	BESTELFORMULIER BORDEREAU DE COMMANDE ORDER DOCUMENT AUFTRAG FORMULAR
DATE : _____ REF. : _____	KLANT / CLIENT / KUNDE / CUSTOMER _____ _____ _____	P.O. : _____ ORDERNR. : _____ LEVERANCIER : _____ DATUM LEV. : _____



**!! Lmin = 200mm !!
!! Lmax= 400mm !!**

	AANTAL NOMBRE ANZALH NUMBER
A = ____ L = ____	
A = ____ L = ____	
A = ____ L = ____	
A = ____ L = ____	

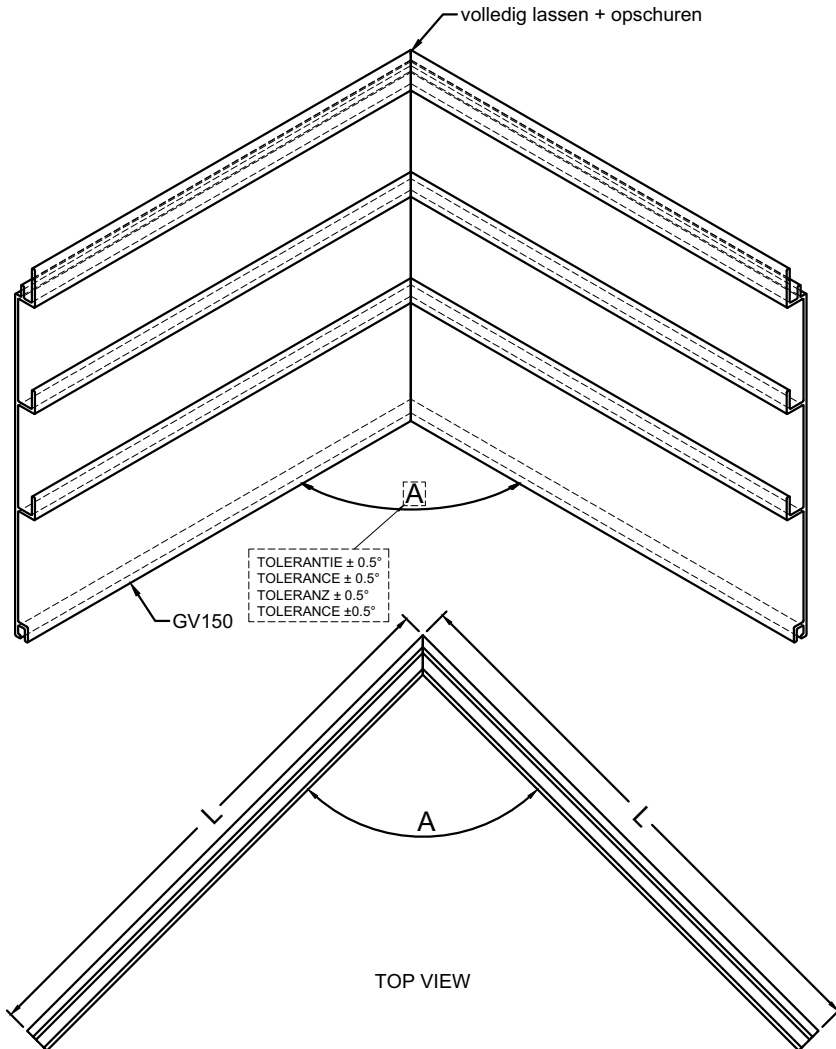
DOORSNEDE - COUPE - SCHNITT - SECTIONS

ACGV1100

**BESTELBON
BON DE COMMANDE
BESTELLSCHEIN
ORDER SHEET**

ACGV1150	HOEKSTUK PIECE D ANGLE ECKSTUCK CORNER PIECE	BESTELFORMULIER BORDEREAU DE COMMANDE ORDER DOCUMENT AUFTRAG FORMULAR
DATE : _____ REF. : _____	KLANT / CLIENT / KUNDE / CUSTOMER _____ _____ _____	P.O. : _____ ORDERNR. : _____ LEVERANCIER : _____ DATUM LEV. : _____

**!! Lmin = 200mm !!
!! Lmax= 400mm !!**



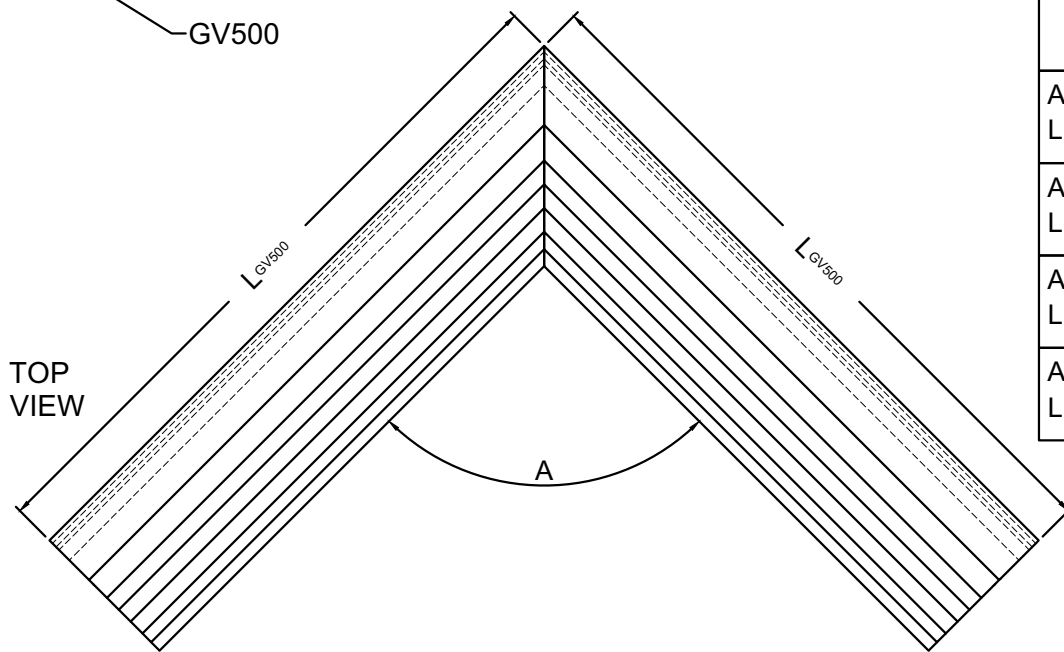
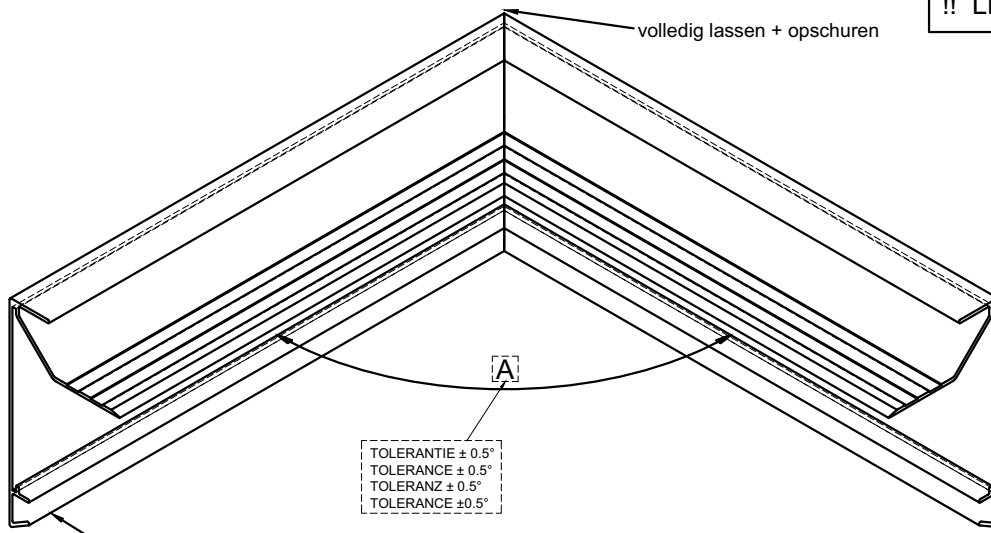
	AANTAL NOMBRE ANZALH NUMBER
A = ____ L = ____	
A = ____ L = ____	
A = ____ L = ____	
A = ____ L = ____	

**BESTELBON
BON DE COMMANDE
BESTELLSCHEIN
ORDER SHEET**

ACGV1500	HOEKSTUK PIECE D'ANGLE ECKSTUCK CORNER PIECE	BESTELFORMULIER BORDEREAU DE COMMANDE ORDER DOCUMENT AUFTRAG FORMULAR
DATE : _____ REF. : _____	KLANT / CLIENT / KUNDE / CUSTOMER _____ _____	P.O. : _____ ORDERNR. : _____ LEVERANCIER : _____ DATUM LEV. : _____

$L_{GV500} = L + 10$

!! Lmin = 200mm !!
!! Lmax = 400mm !!



	AANTAL NOMBRE ANZALH NUMBER
A = ____ L = ____	
A = ____ L = ____	
A = ____ L = ____	
A = ____ L = ____	

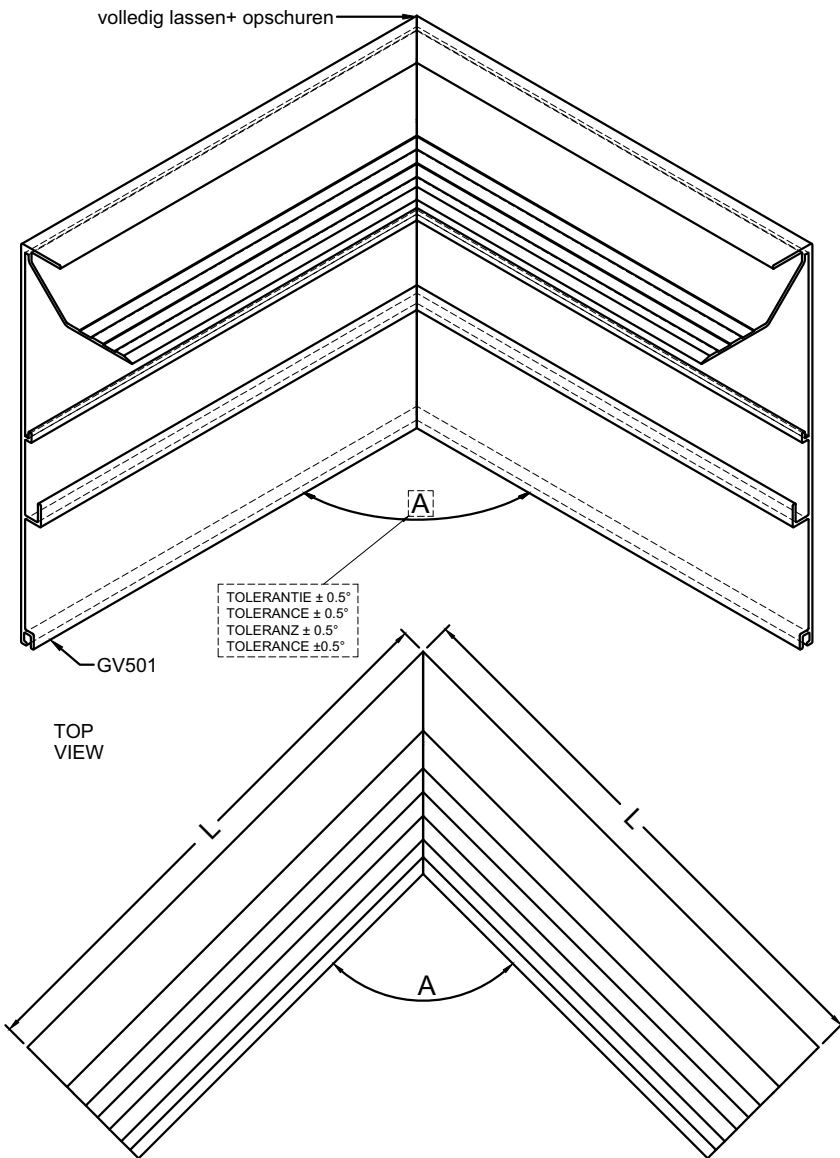
DOORSNEDE - COUPE - SCHNITT - SECTIONS

ACGV1500

**BESTELBON
BON DE COMMANDE
BESTELLSCHEIN
ORDER SHEET**

ACGV1501	HOEKSTUK PIECE D ANGLE ECKSTÜCK CORNER PIECE	BESTELFORMULIER BORDEREAU DE COMMANDE ORDER DOCUMENT AUFTRAG FORMULAR
DATE : _____ REF. : _____	KLANT / CLIENT / KUNDE / CUSTOMER _____ _____	P.O. : _____ ORDERNR. : _____ LEVERANCIER : _____ DATUM LEV. : _____

**!! Lmin = 200mm !!
!! Lmax= 400mm !!**



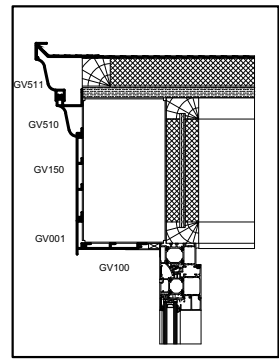
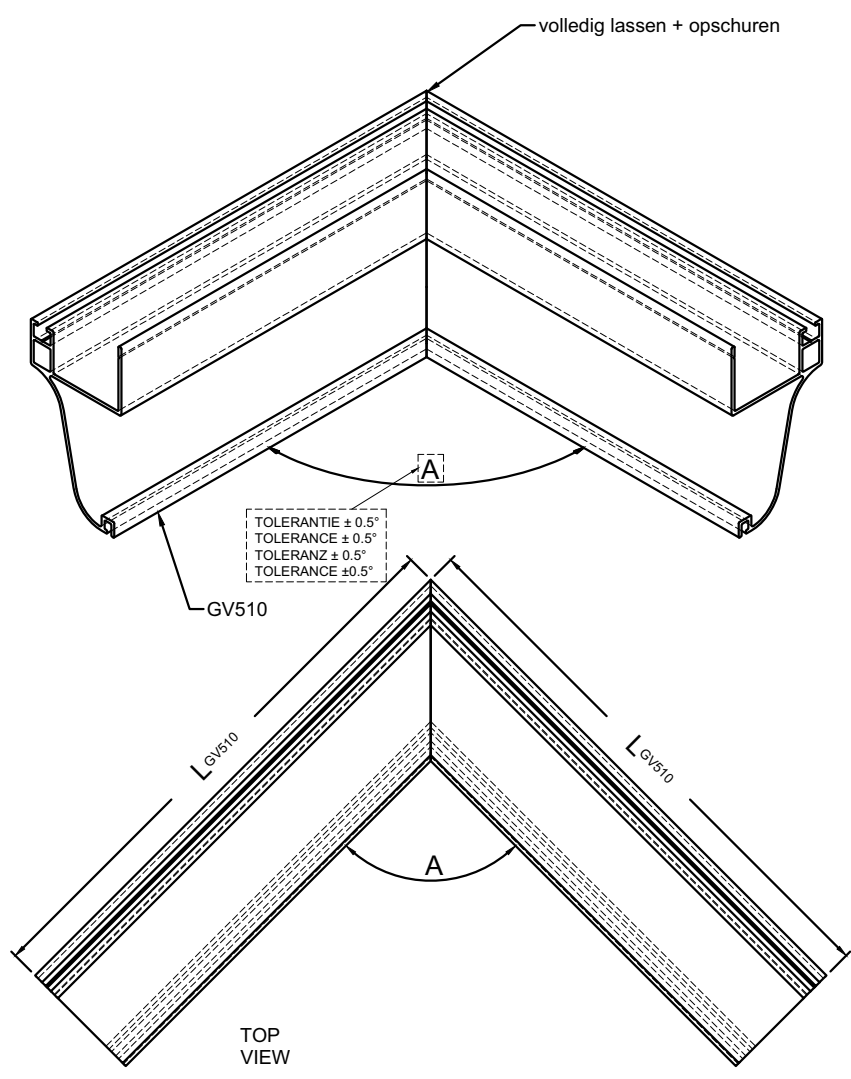
	AANTAL NOMBRE ANZALH NUMBER
A = ____ L = ____	
A = ____ L = ____	
A = ____ L = ____	
A = ____ L = ____	

**BESTELBON
BON DE COMMANDE
BESTELLSCHEIN
ORDER SHEET**

ACGV1510	HOEKSTUK PIECE D'ANGLE ECKSTUCK CORNER PIECE	BESTELFORMULIER BORDEREAU DE COMMANDE ORDER DOCUMENT AUFTRAG FORMULAR
DATE : _____ REF. : _____	KLANT / CLIENT / KUNDE / CUSTOMER _____ _____	P.O. : _____ ORDERNR. : _____ LEVERANCIER : _____ DATUM LEV. : _____

$L_{GV510} = L + 36.2$

!! Lmin = 200mm !!
!! Lmax = 400mm !!



	AANTAL NOMBRE ANZALH NUMBER
A = ____ L = ____	
A = ____ L = ____	
A = ____ L = ____	
A = ____ L = ____	

DOORSNEDE - COUPE - SCHNITT - SECTIONS

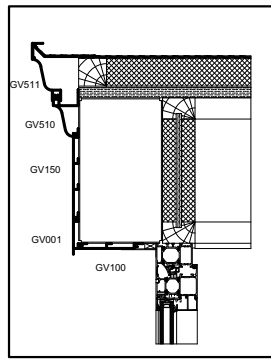
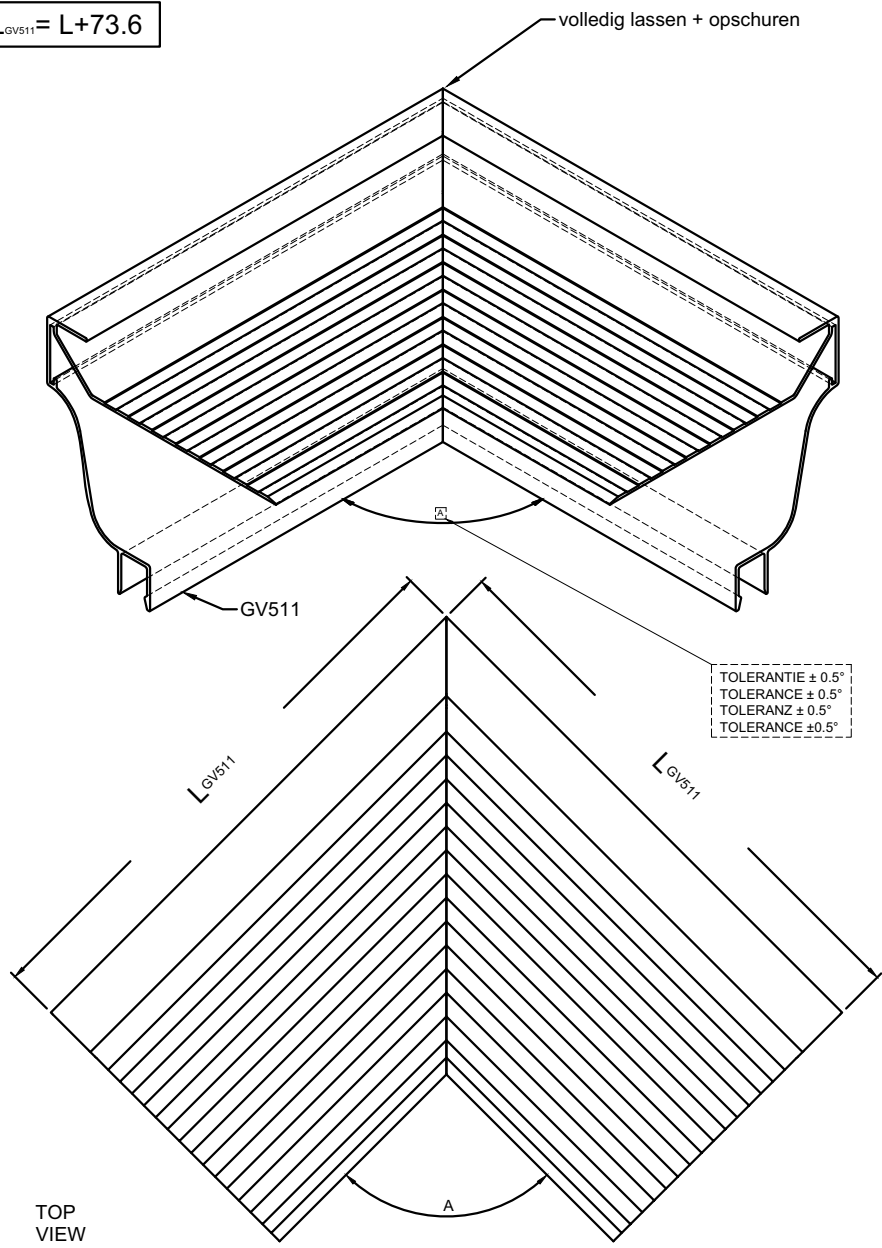
ACGV1510

**BESTELBON
BON DE COMMANDE
BESTELLSCHEIN
ORDER SHEET**

ACGV1511	HOEKSTUK PIECE D ANGLE ECKSTUCK CORNER PIECE	BESTELFORMULIER BORDEREAU DE COMMANDE ORDER DOCUMENT AUFTRAG FORMULAR
DATE : _____ REF. : _____	KLANT / CLIENT / KUNDE / CUSTOMER _____ _____	P.O. : _____ ORDERNR. : _____ LEVERANCIER : _____ DATUM LEV. : _____

$L_{GV511} = L + 73.6$

**!! Lmin = 200mm !!
!! Lmax = 400mm !!**



	AANTAL NOMBRE ANZALH NUMBER
A = _____ L = _____	
A = _____ L = _____	
A = _____ L = _____	
A = _____ L = _____	

TOP
VIEW

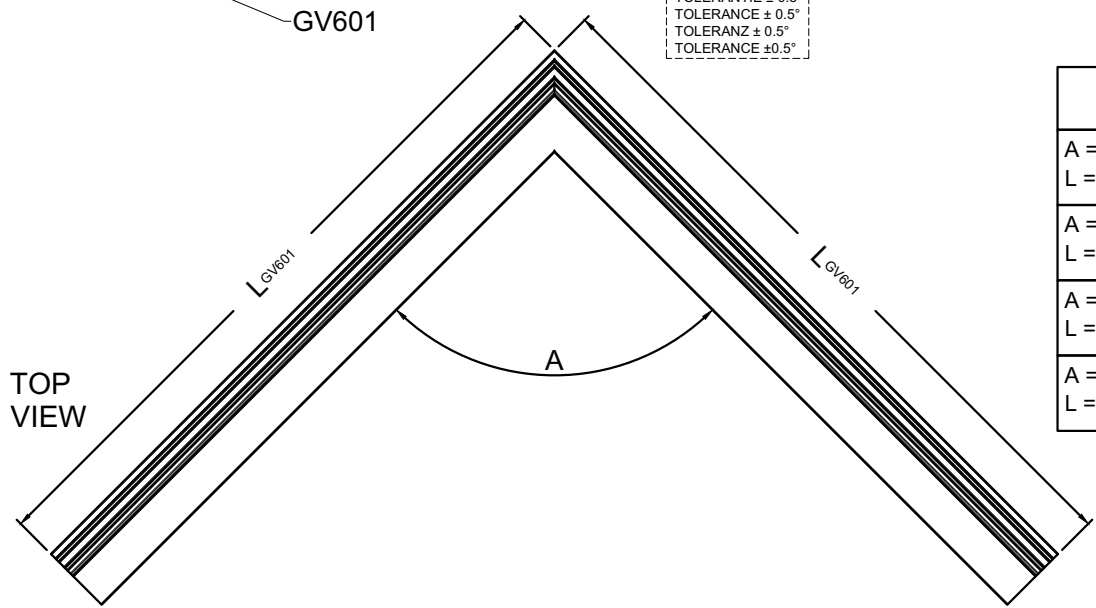
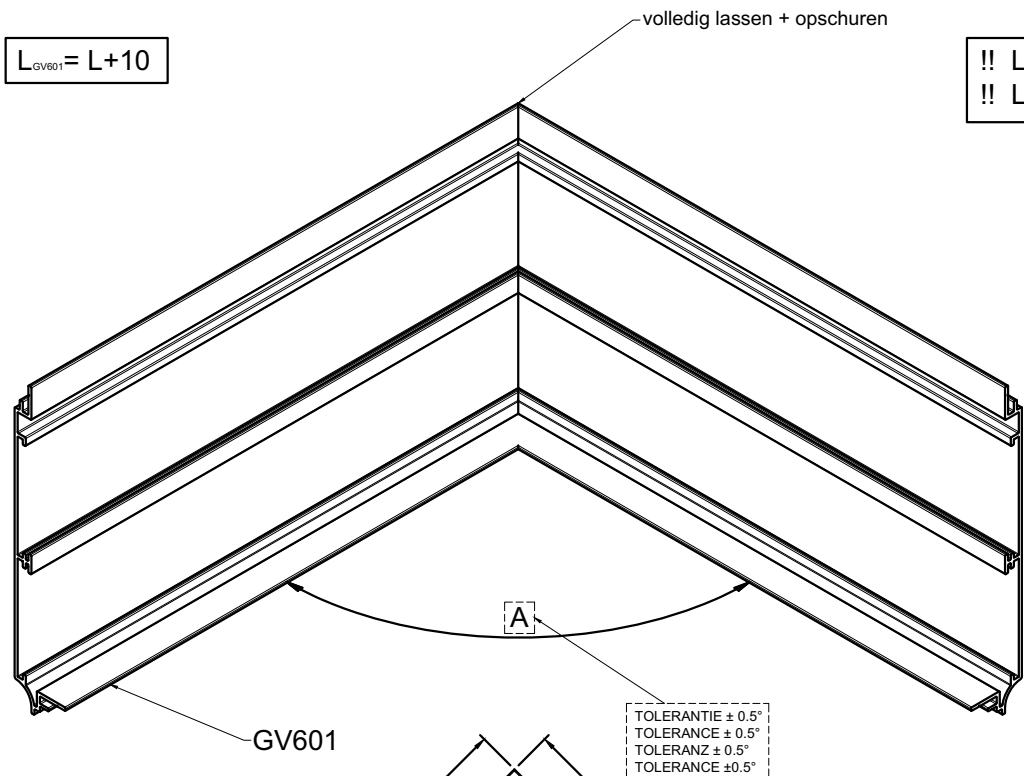
ACGV1511

**BESTELBON
BON DE COMMANDE
BESTELLSCHEIN
ORDER SHEET**

ACGV1601	HOEKSTUK PIECE D'ANGLE ECKSTÜCK CORNER PIECE	BESTELFORMULIER BORDEREAU DE COMMANDE ORDER DOCUMENT AUFTRAG FORMULAR
DATE : _____ REF. : _____	KLANT / CLIENT / KUNDE / CUSTOMER _____ _____	P.O. : _____ ORDERNR. : _____ LEVERANCIER : _____ DATUM LEV. : _____

$L_{GV601} = L + 10$

**!! Lmin = 200mm !!
!! Lmax = 400mm !!**



	AANTAL NOMBRE ANZALH NUMBER	KLEUR COULEUR FARBE COLOR
A = ____ L = ____		
A = ____ L = ____		
A = ____ L = ____		
A = ____ L = ____		

DOORSNEDE - COUPE - SCHNITT - SECTIONS

ACGV1601

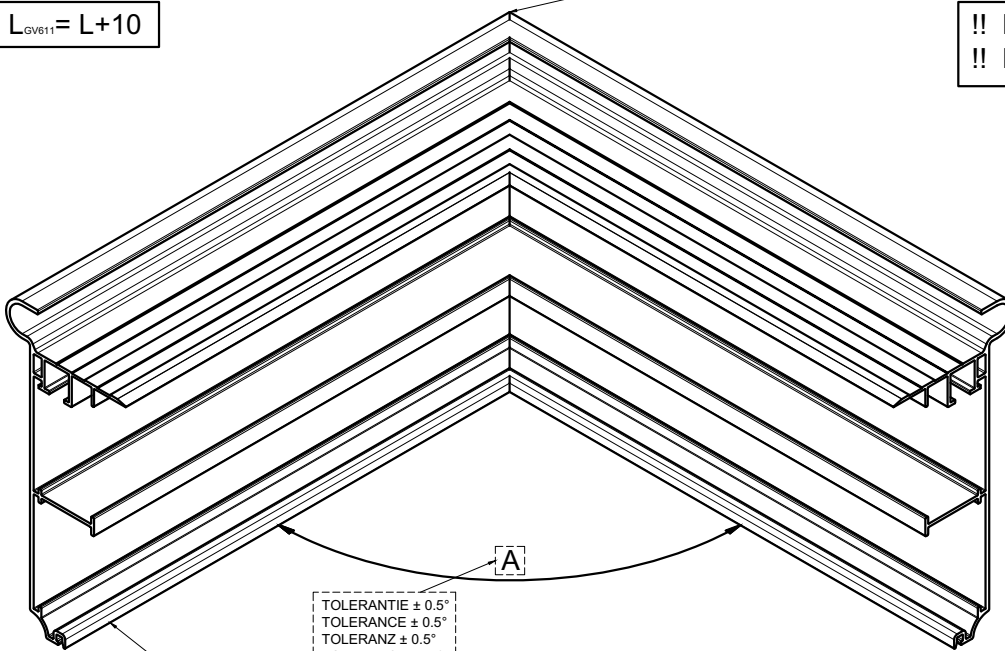
**BESTELBON
BON DE COMMANDE
BESTELLSCHEIN
ORDER SHEET**

ACGV1611	HOEKSTUK PIECE D'ANGLE ECKSTÜCK CORNER PIECE	BESTELFORMULIER BORDEREAU DE COMMANDE ORDER DOCUMENT AUFTRAG FORMULAR
DATE : _____ REF. : _____	KLANT / CLIENT / KUNDE / CUSTOMER _____ _____	P.O. : _____ ORDERNR. : _____ LEVERANCIER : _____ DATUM LEV. : _____

$L_{GV611} = L + 10$

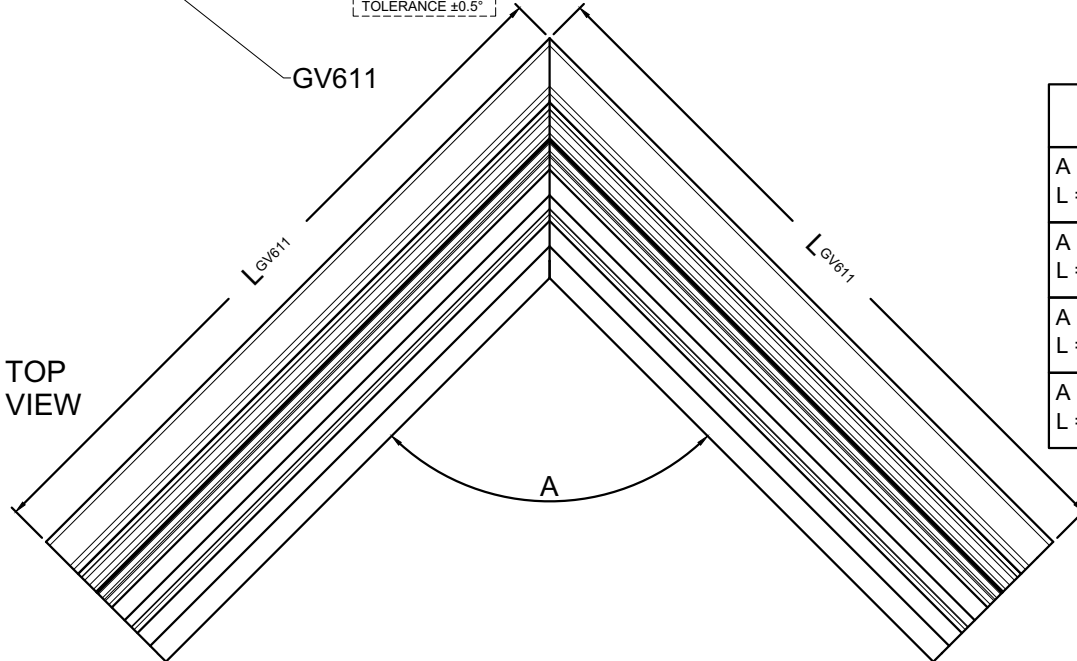
**!! Lmin = 200mm !!
!! Lmax = 400mm !!**

volledig lassen + opschuren



TOLERANTIE $\pm 0.5^\circ$
TOLERANCE $\pm 0.5^\circ$
TOLERANZ $\pm 0.5^\circ$
TOLERANCE $\pm 0.5^\circ$

GV611



	AANTAL NOMBRE ANZALH NUMBER	KLEUR COULEUR FARBE COLOR
A = ____ L = ____		
A = ____ L = ____		
A = ____ L = ____		
A = ____ L = ____		

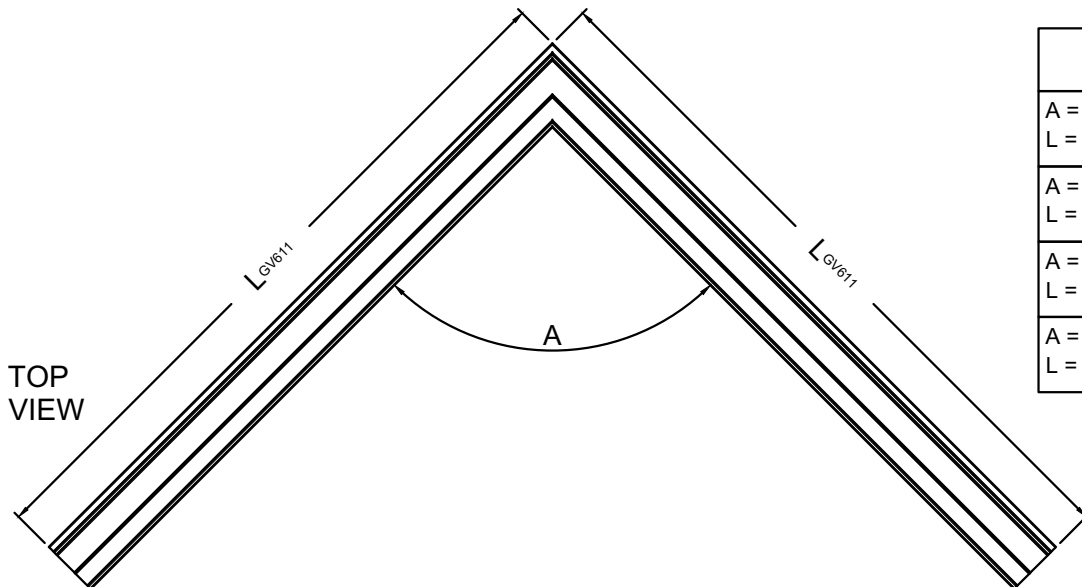
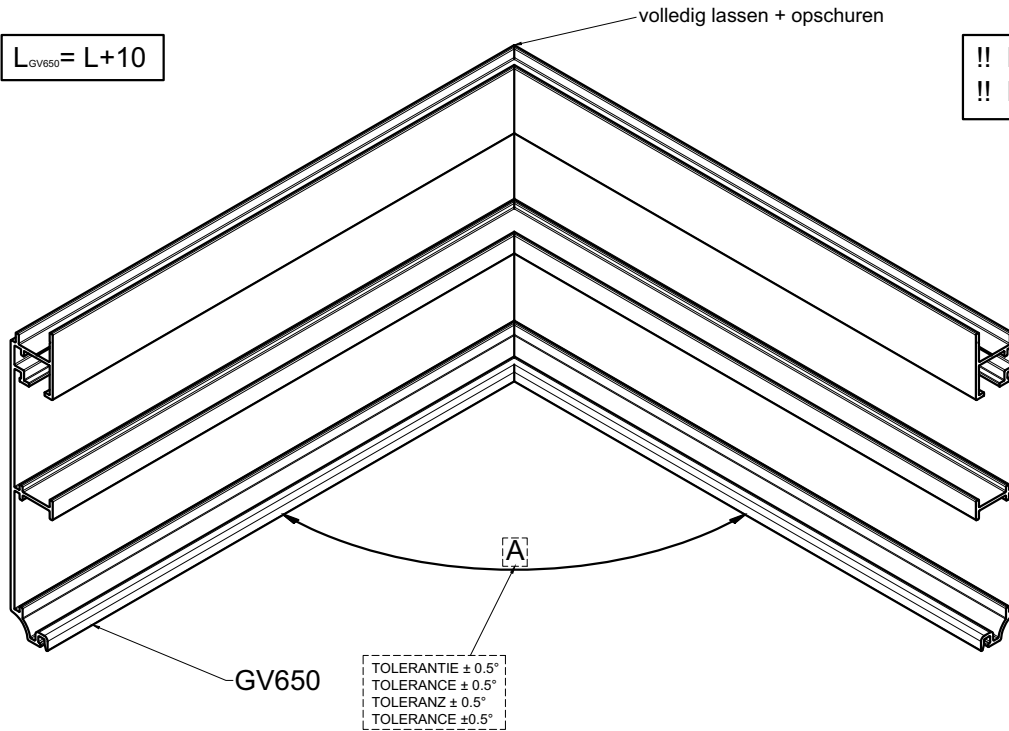
ACGV1611

**BESTELBON
BON DE COMMANDE
BESTELLSCHEIN
ORDER SHEET**

ACGV1650	HOEKSTUK PIECE D'ANGLE ECKSTÜCK CORNER PIECE	BESTELFORMULIER BORDEREAU DE COMMANDE ORDER DOCUMENT AUFTRAG FORMULAR
DATE : _____ REF. : _____	KLANT / CLIENT / KUNDE / CUSTOMER _____ _____	P.O. : _____ ORDERNR. : _____ LEVERANCIER : _____ DATUM LEV. : _____

$L_{GV650} = L + 10$

!! Lmin = 200mm !!
!! Lmax = 400mm !!



	AANTAL NOMBRE ANZALH NUMBER	KLEUR COULEUR FARBE COLOR
A = ____ L = ____		
A = ____ L = ____		
A = ____ L = ____		
A = ____ L = ____		

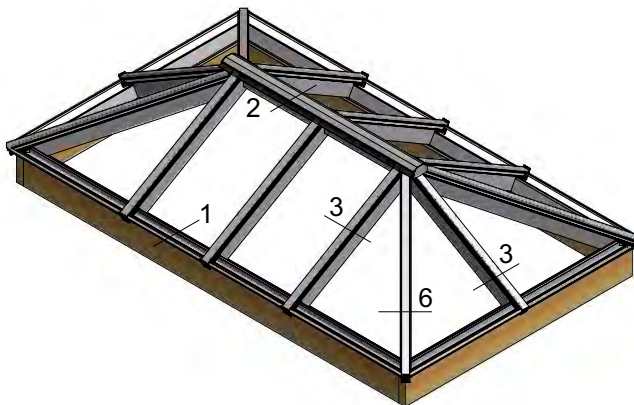
DOORSNEDE - COUPE - SCHNITT - SECTIONS

ACGV1650

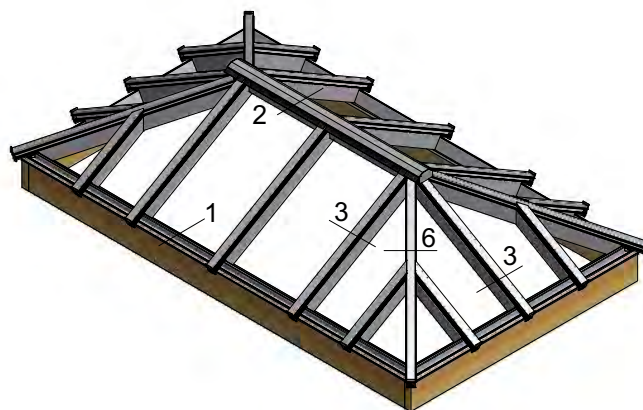
TYPE A



TYPE B

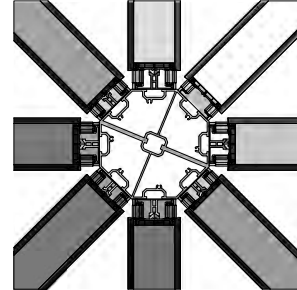
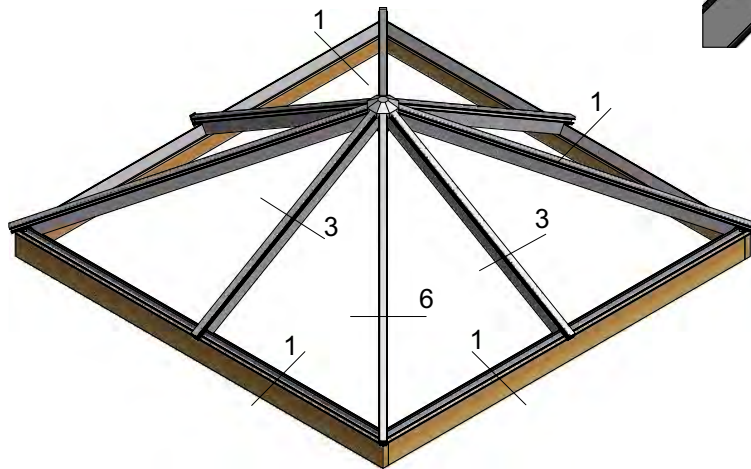


TYPE C

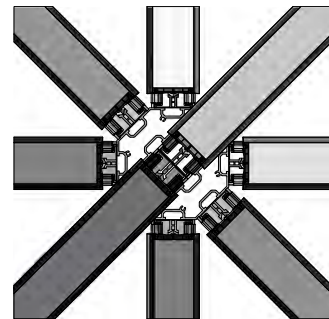
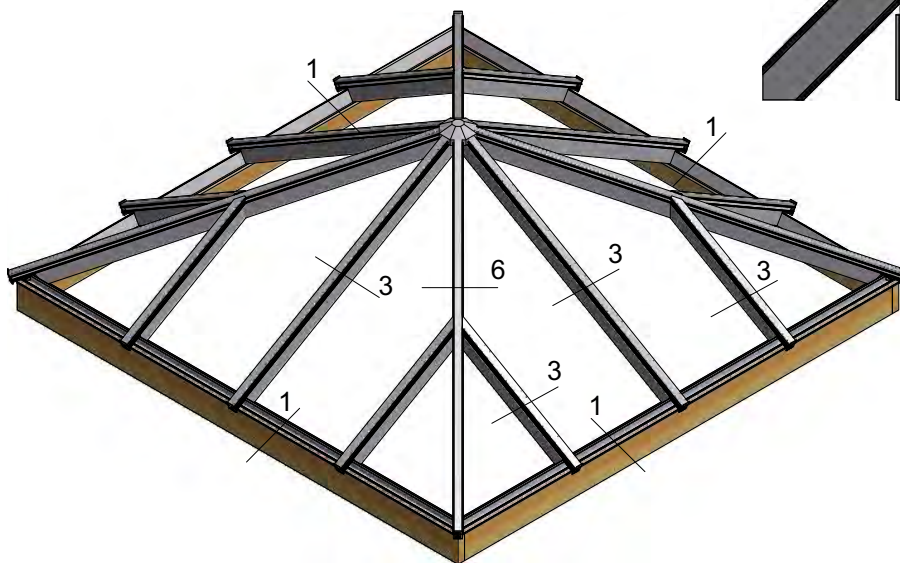


overzicht A_B_C.idw

TYPE D

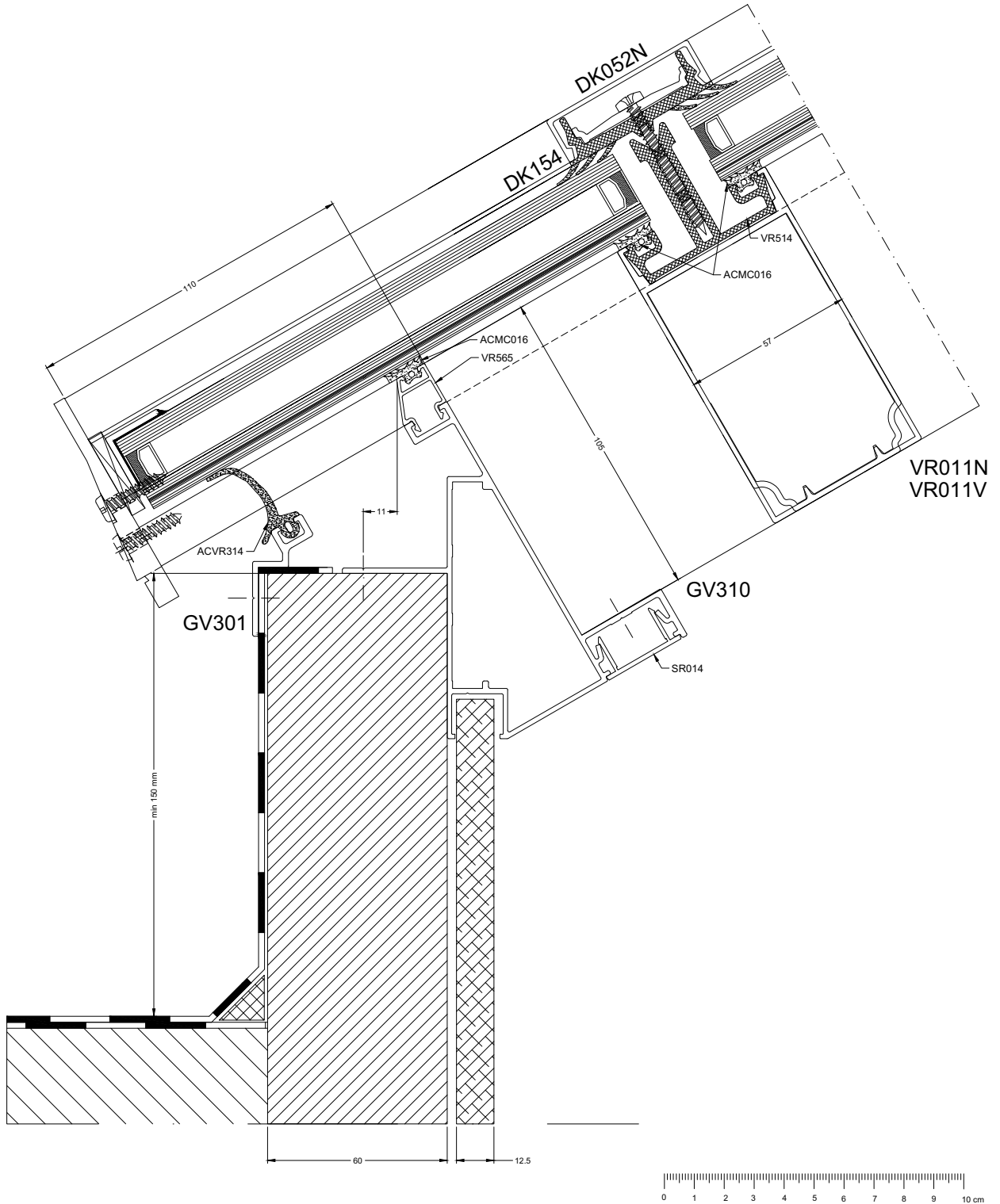


TYPE E



overzicht D_E.idw

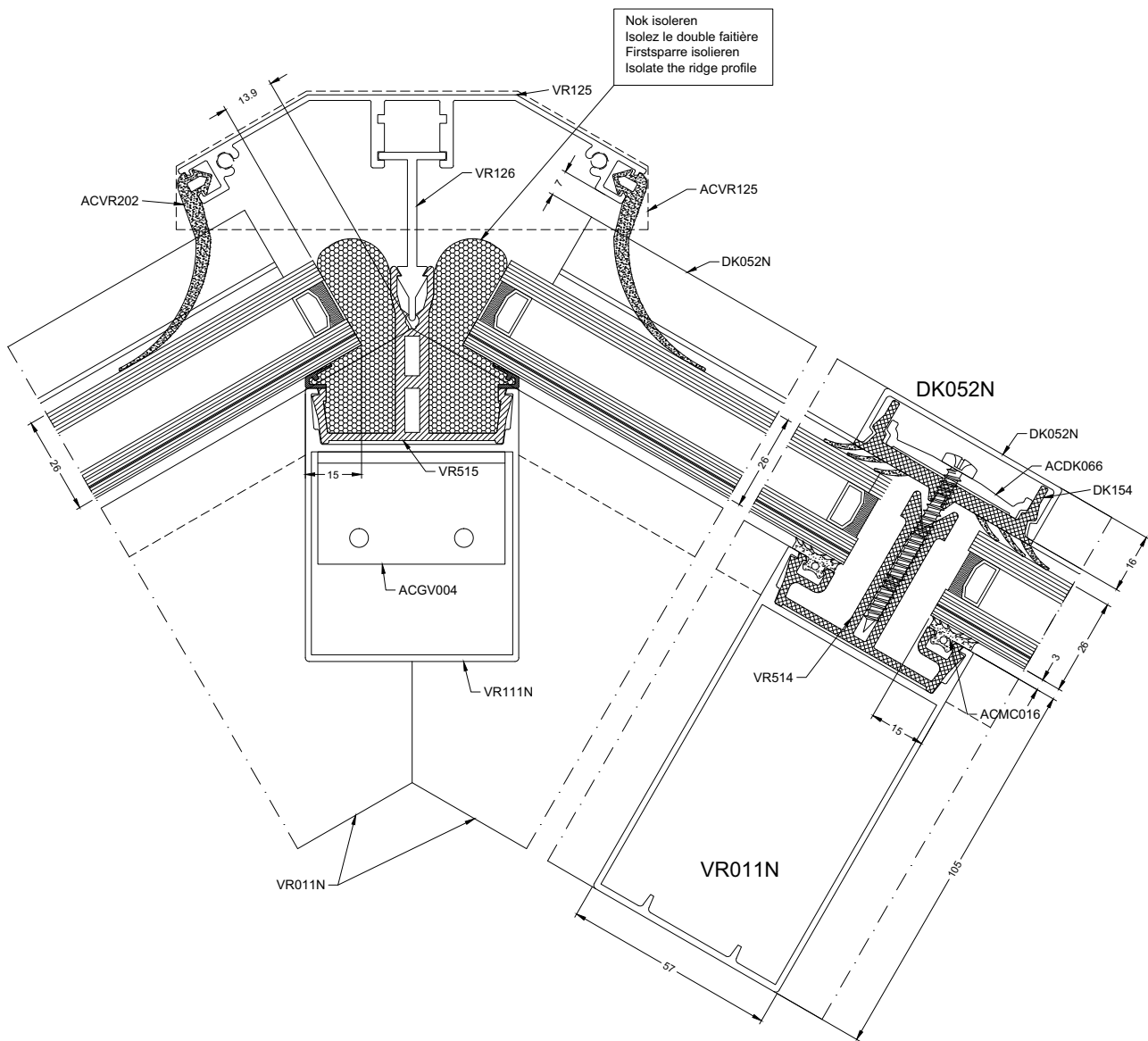
1



DOORSNEDE - COUPE - SCHNITT - SECTIONS

lichtstraat01

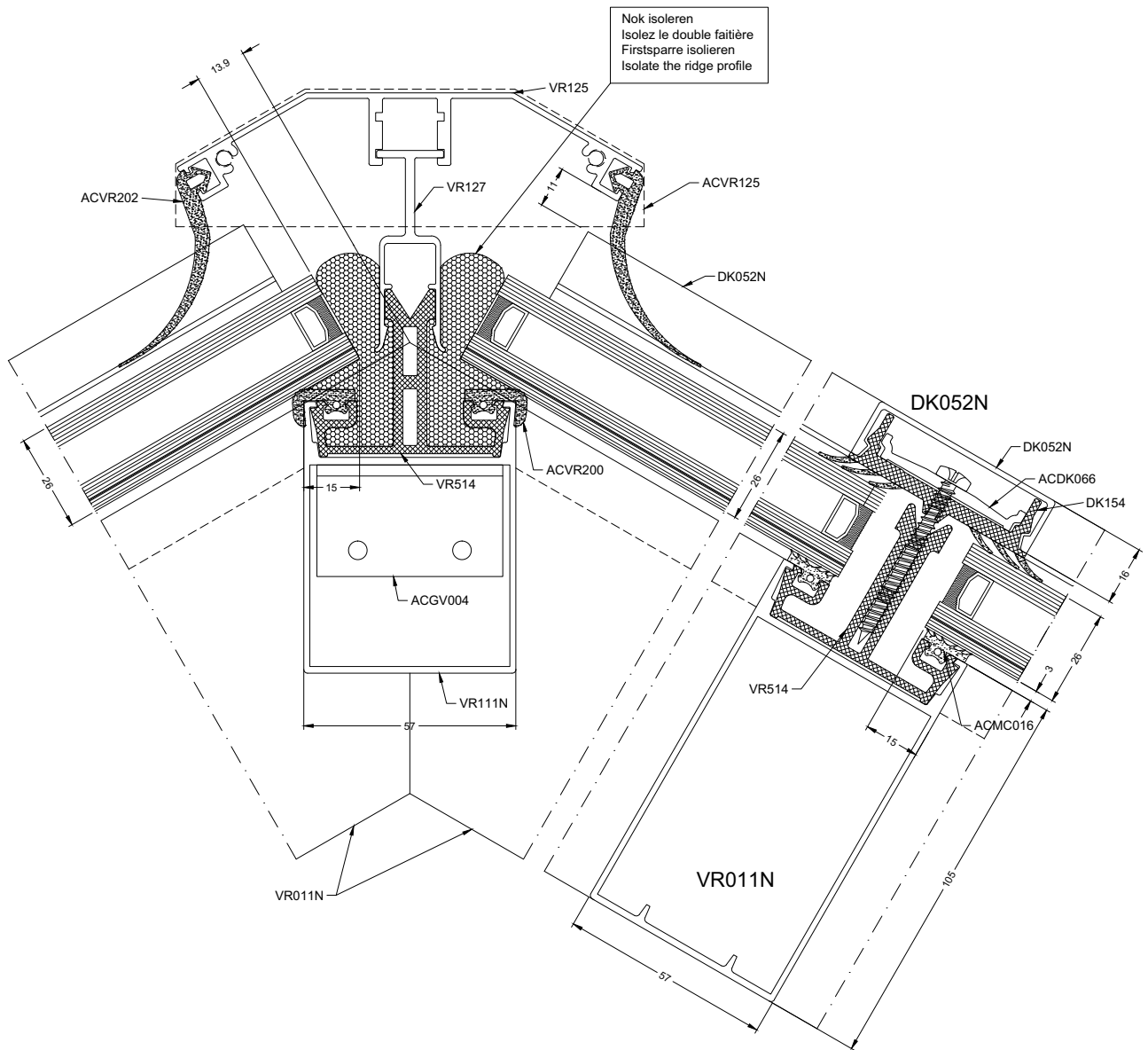
2a



lichtstraat02a

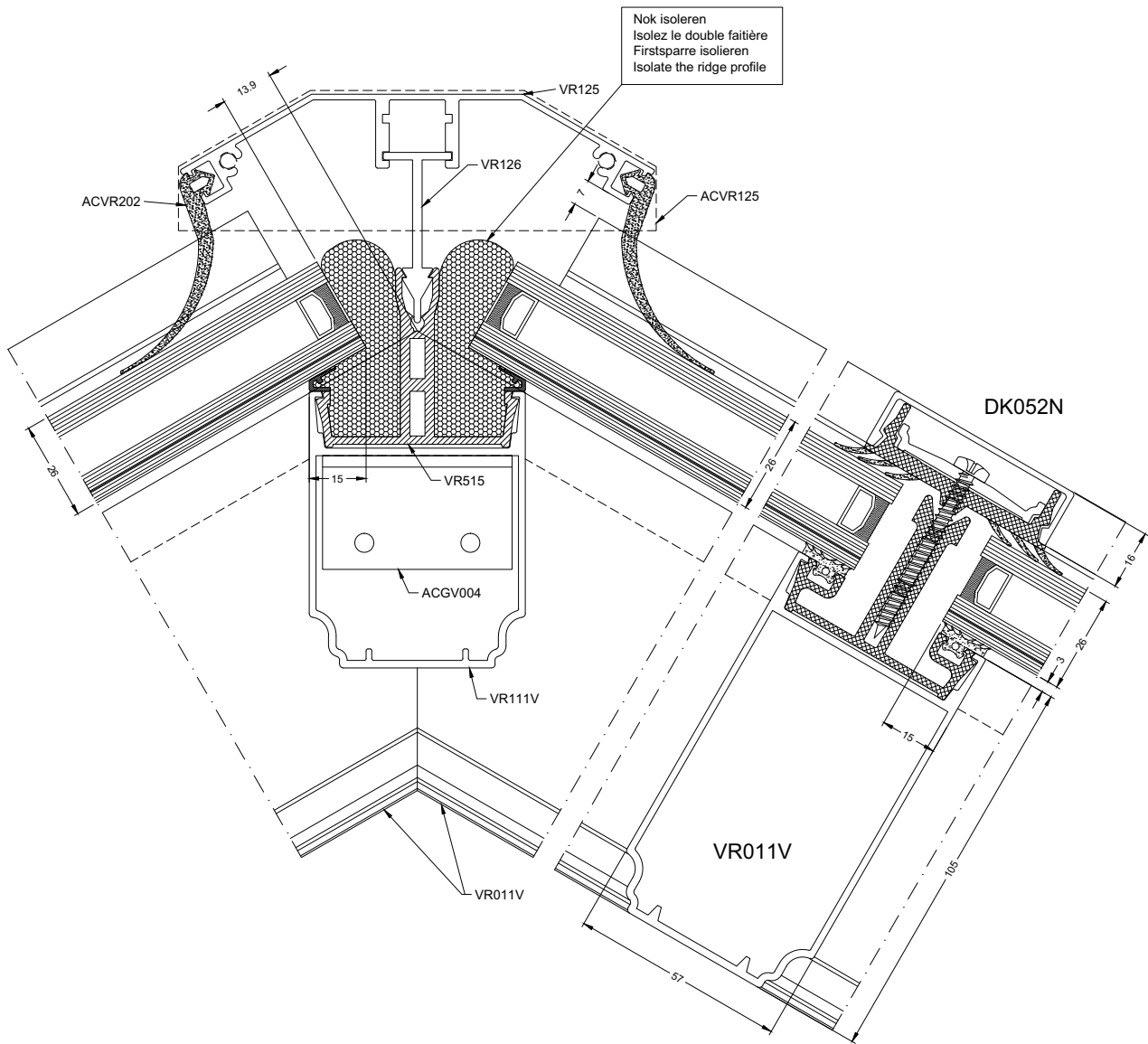
2b

DOORSNEDE - COUPE - SCHNITT - SECTIONS



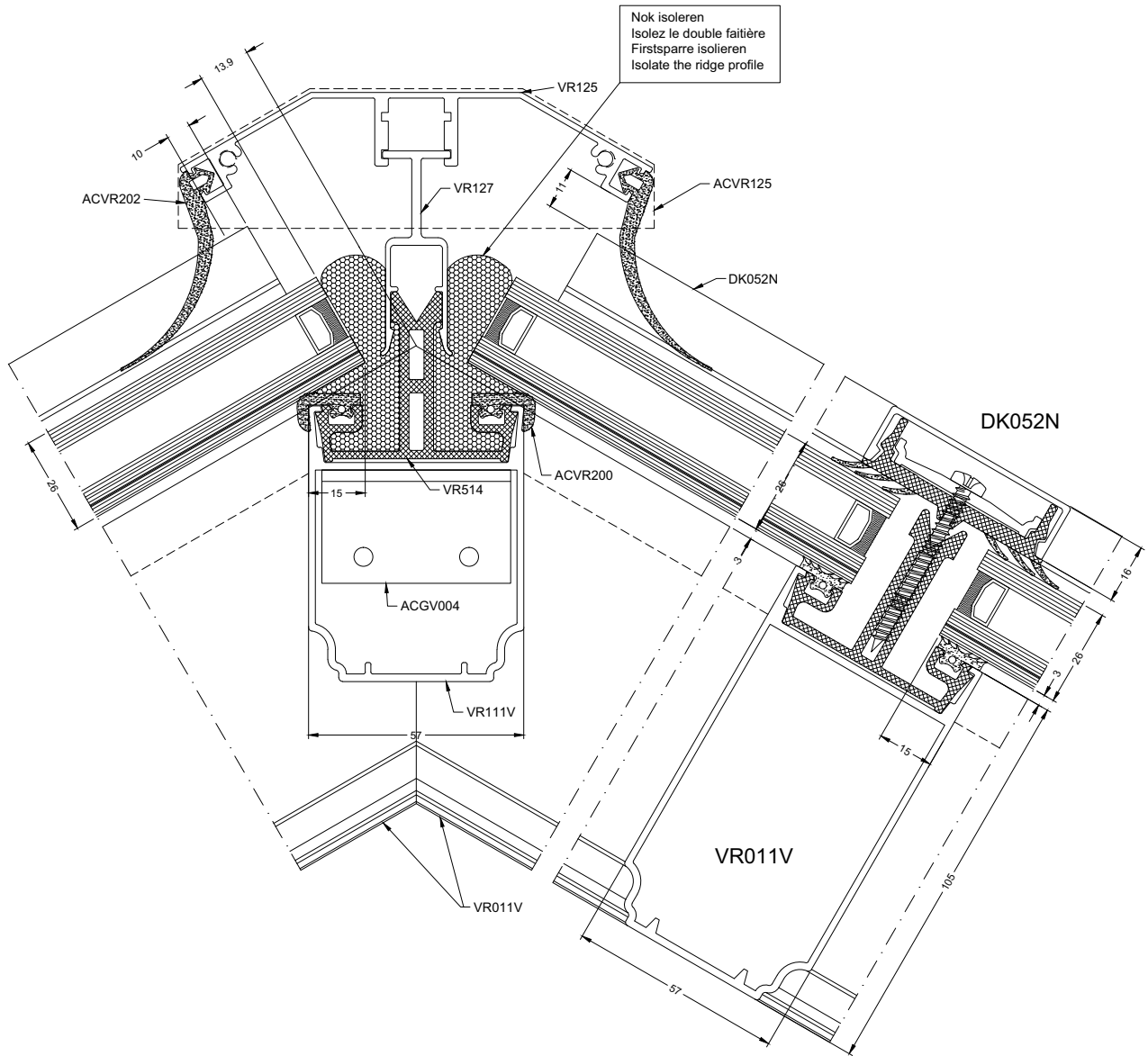
lichtstraat02c

2c

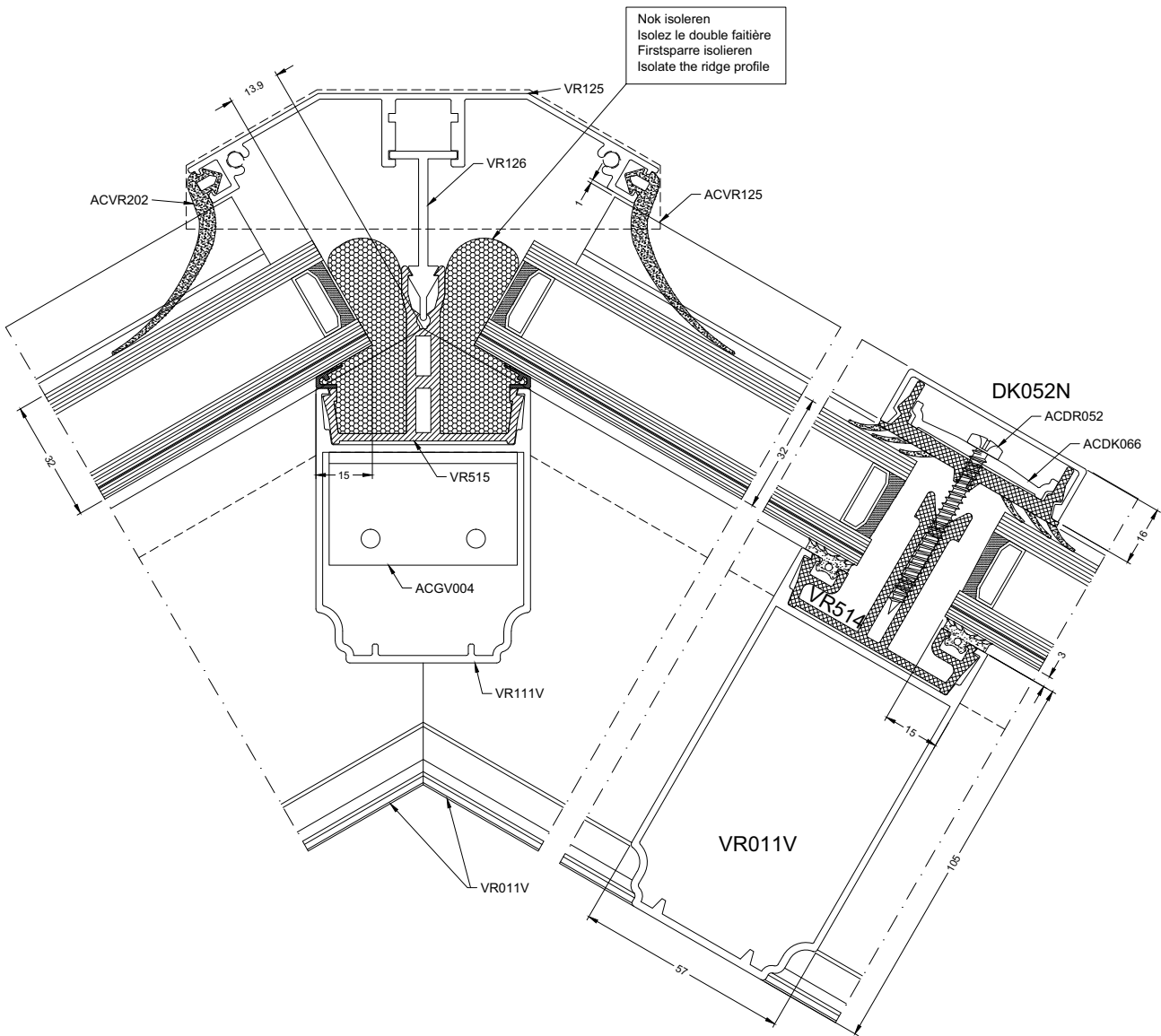


lichtstraat02b

2d

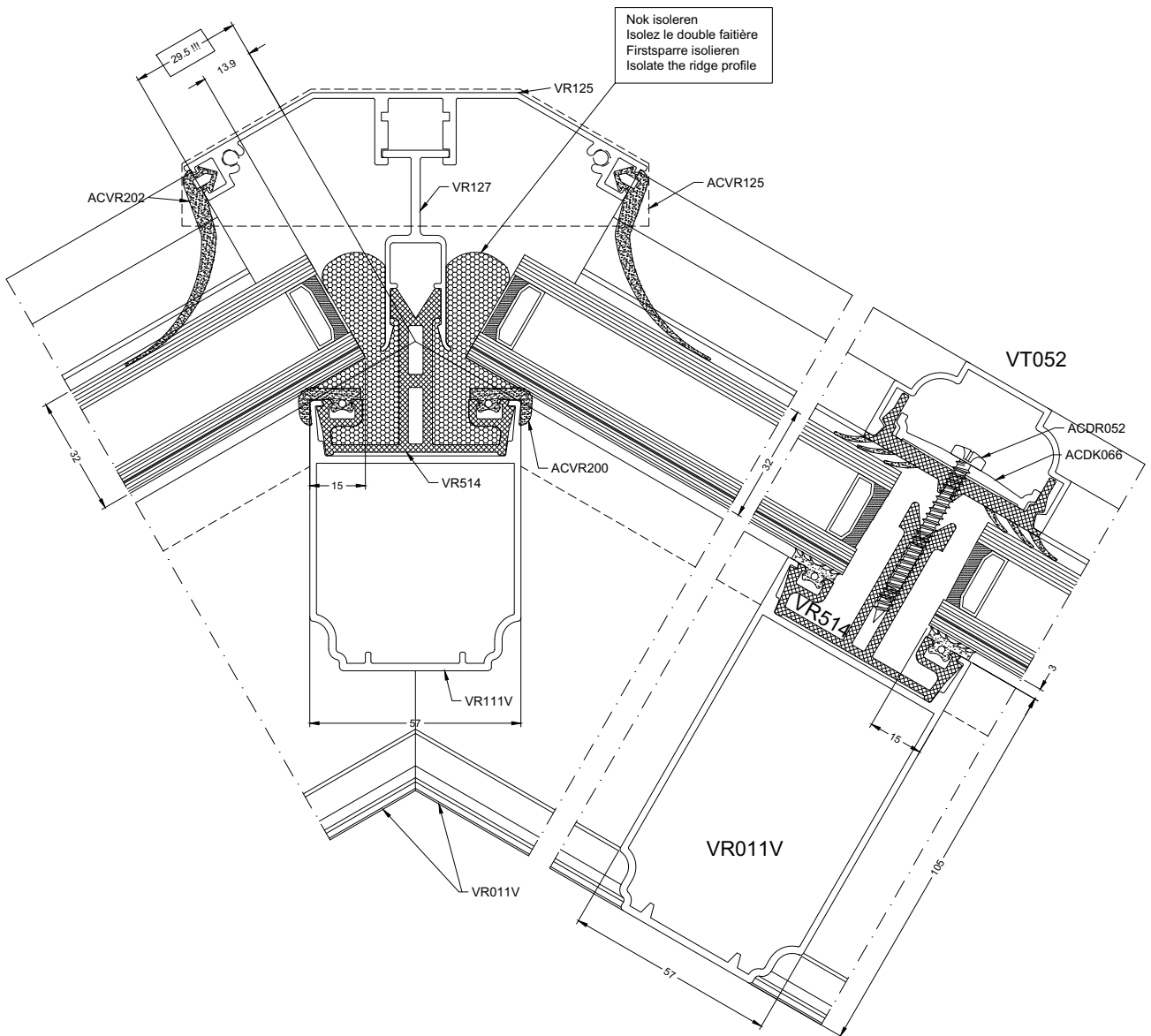


lichtstraat02d



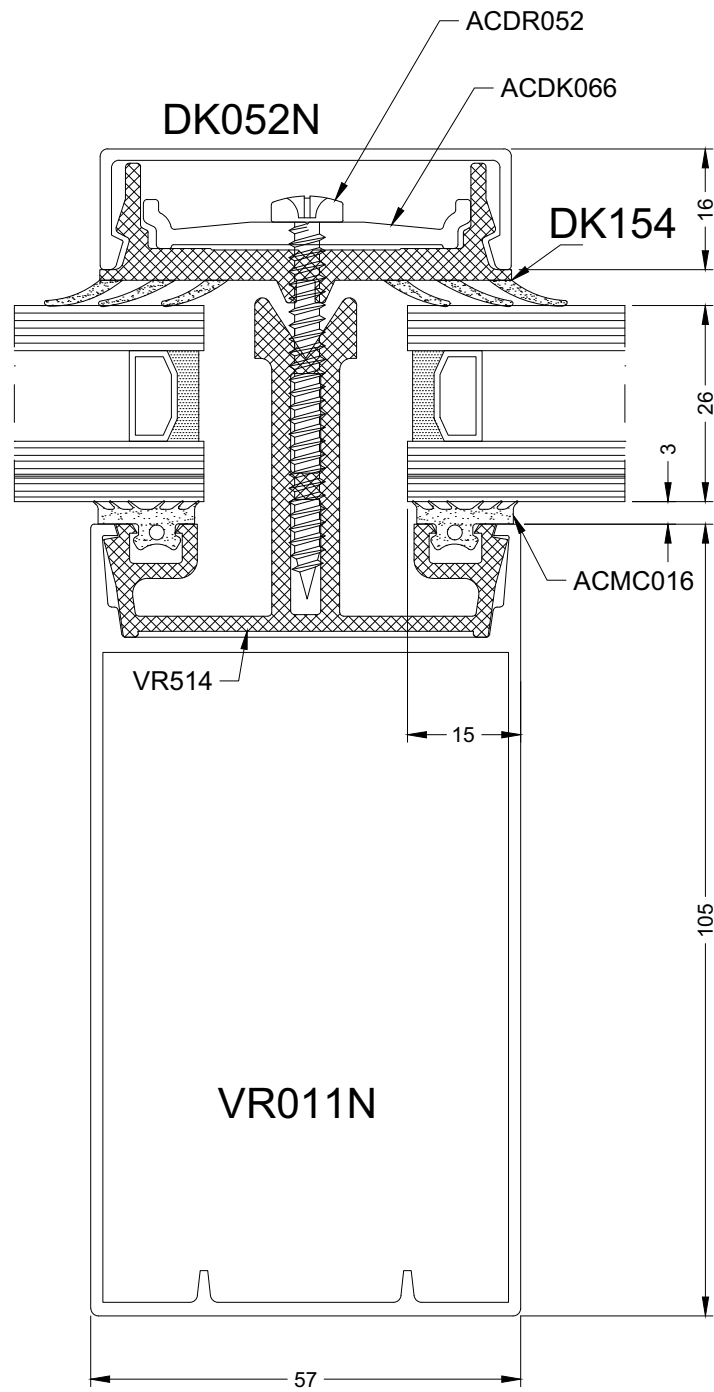
2f

DOORSNEDE - COUPE - SCHNITT - SECTIONS



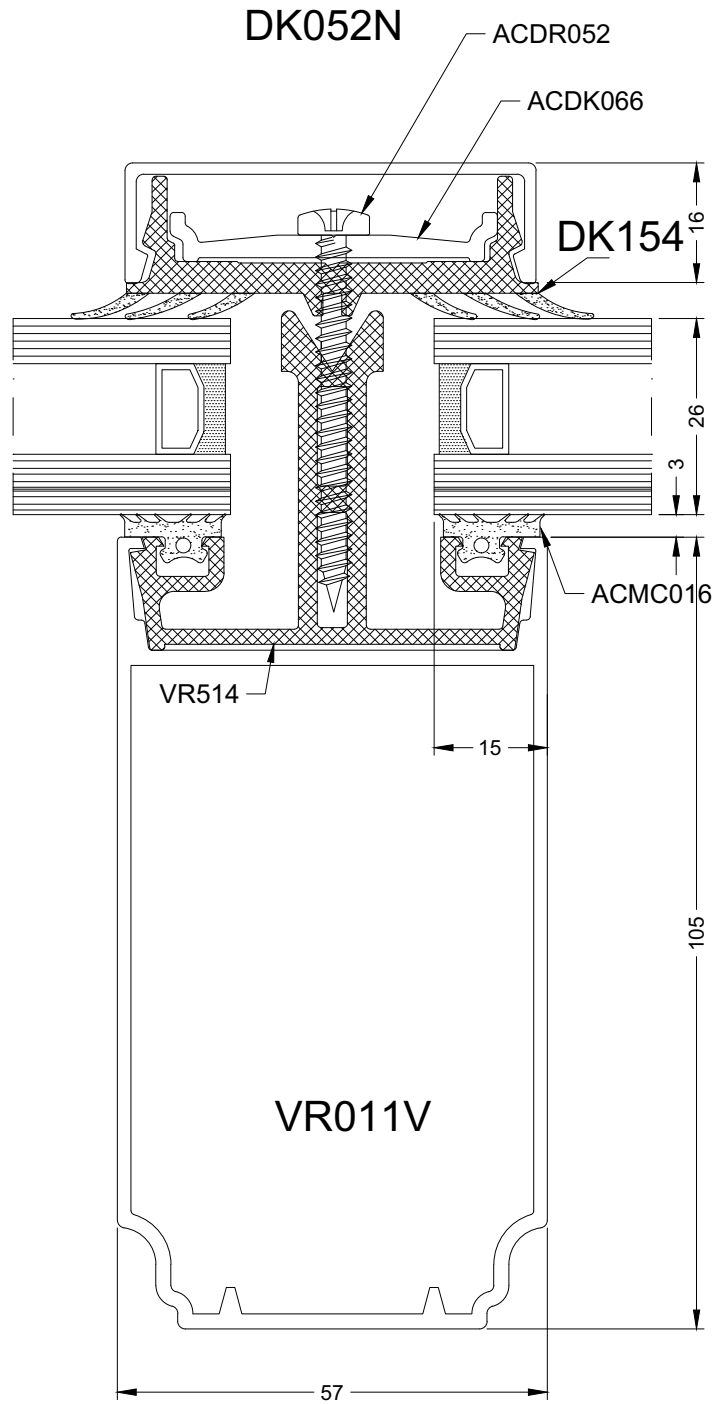
lichtstraat02f

3a



lichtstraat03A

3b



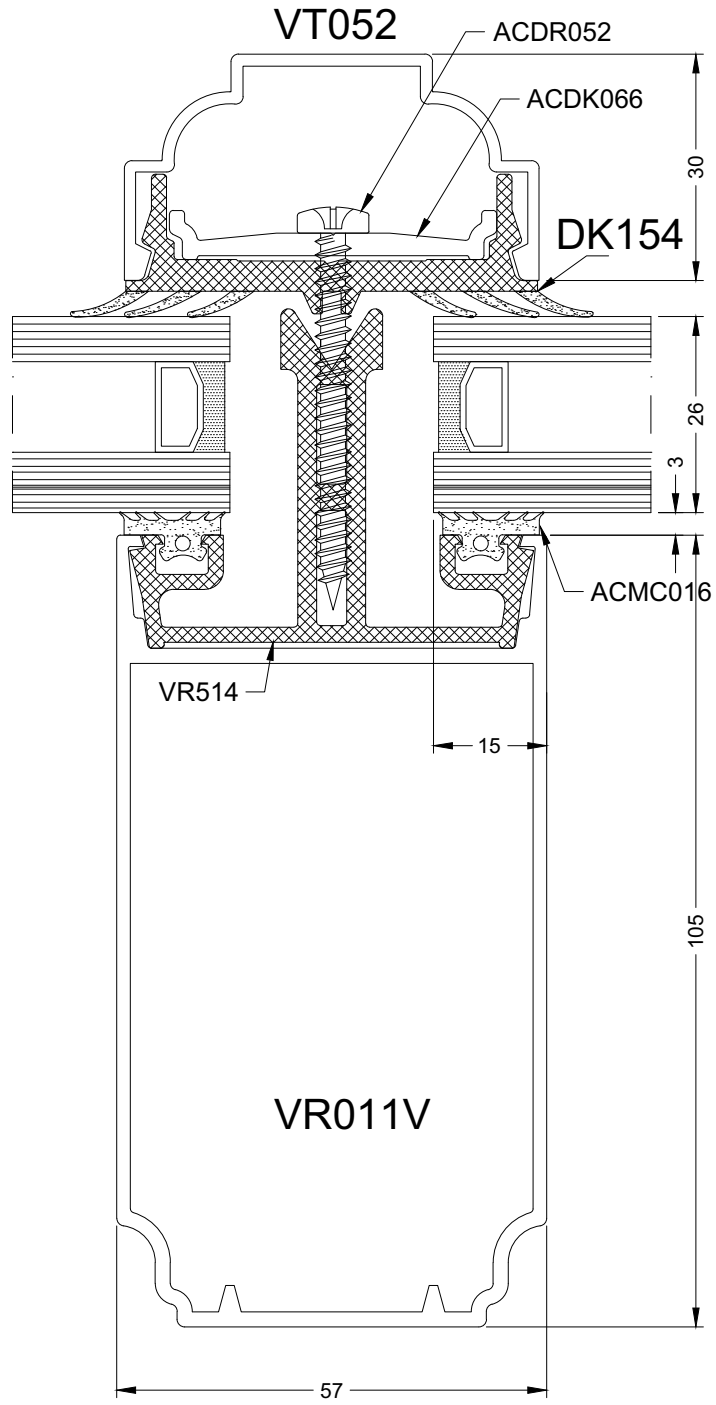
DOORSNEDE - COUPE - SCHNITT - SECTIONS

lichtstraat03B

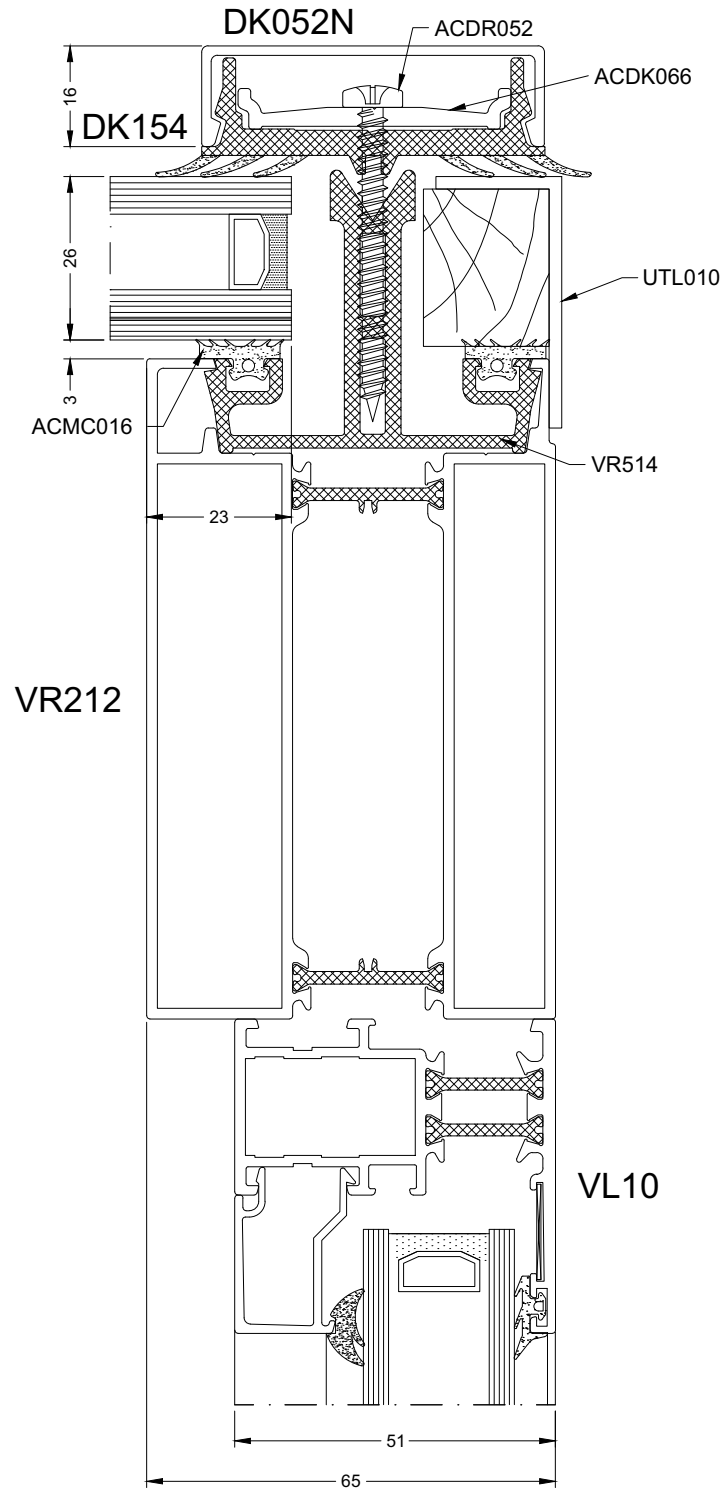
15/4/2014

BY ALIPLAST

3c

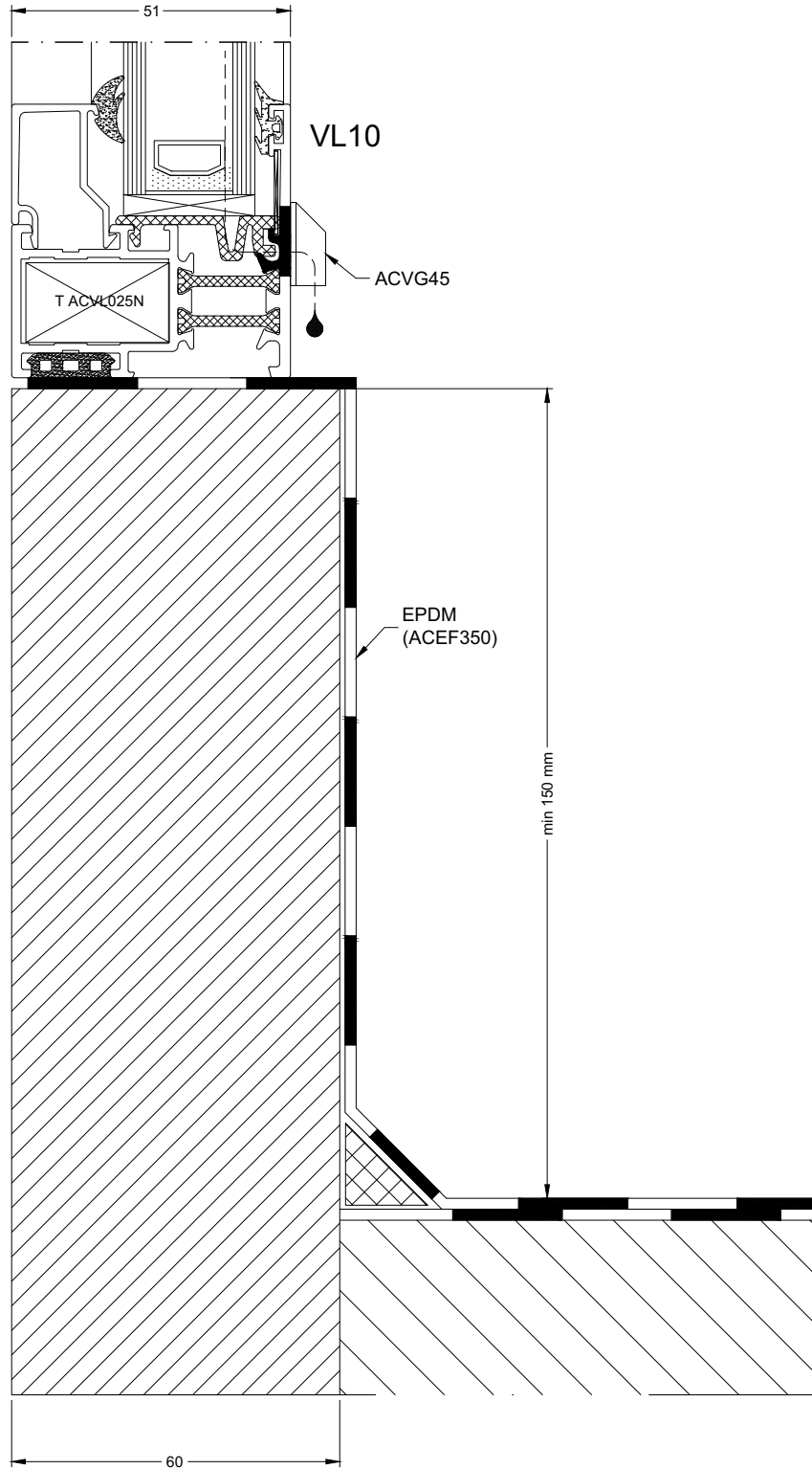


lichtstraat03C

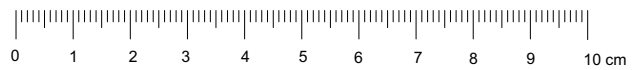


DOORSNEDE - COUPE - SCHNITT - SECTIONS

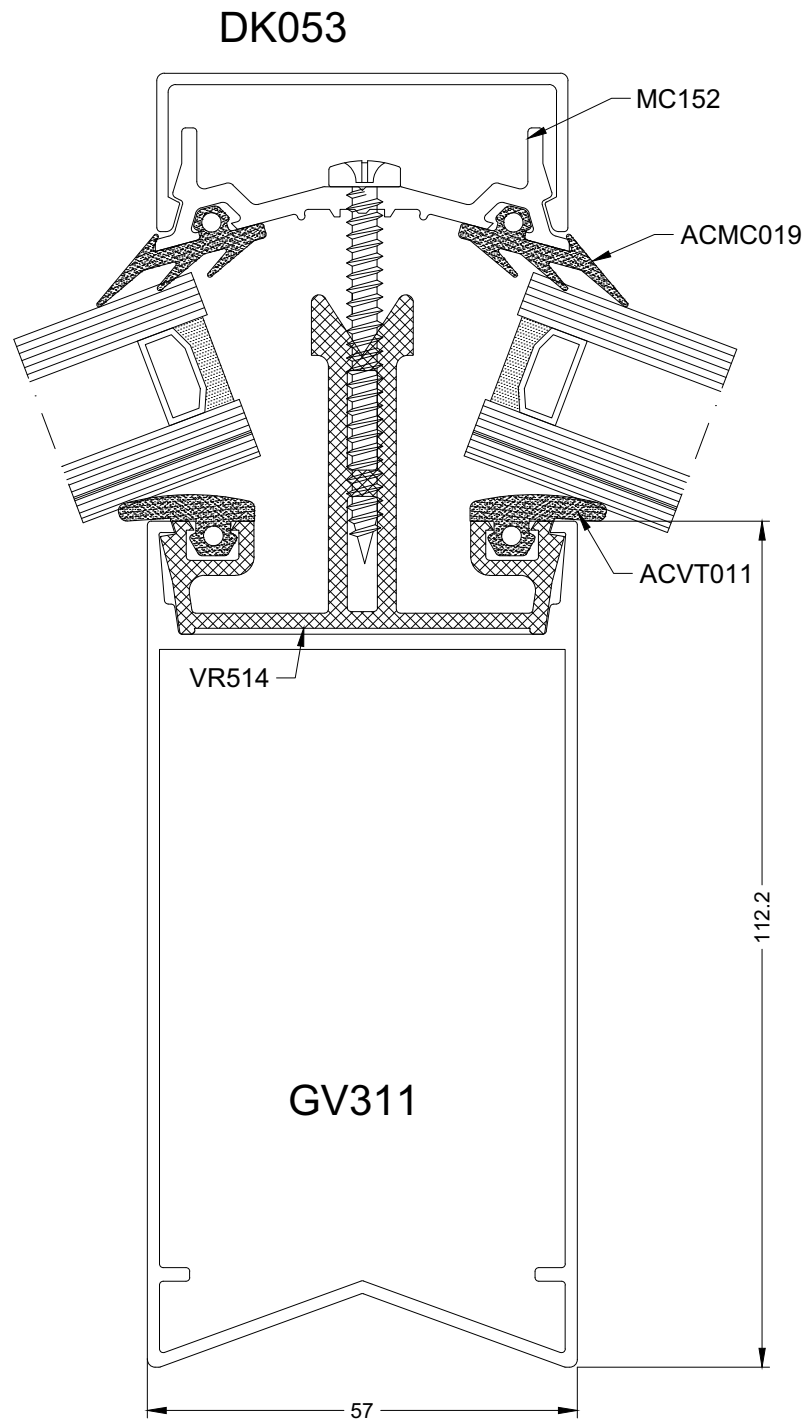
5



lichtstraat05



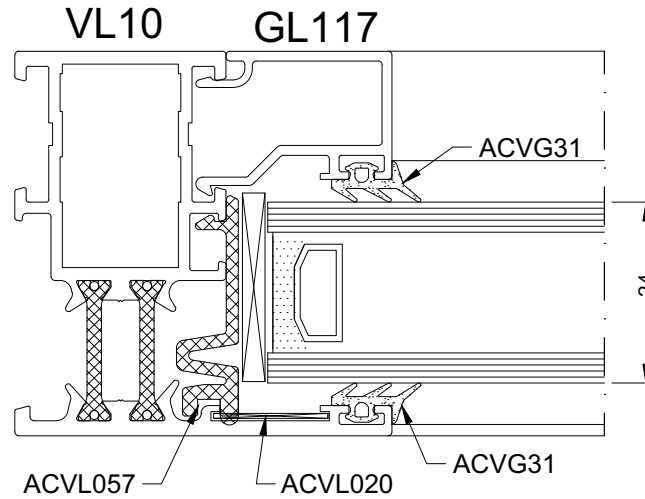
6



lichtstraat06

15/4/2014

BY ALIPLAST

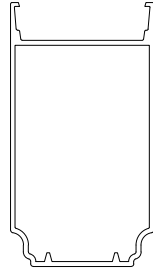


Glasdikte (mm) Epaisseur de verre (mm) Glas dicke (mm) Glass thickness (mm)	Rubber buiten Joint ext. Glasdichtung aussen Gasket outside	Rubber binnen Joint int. Glasdichtung innen Gasket inside	Glaslat Latte a vitrage Verglasung latte Glazing slat
13	ACVG131	ACVG131	GL326/GL126
14	ACVG131	ACVG31	GL326/GL126
15	ACVG31	ACVG31	GL326/GL126
16	ACVG131	ACVG131	GL323
17	ACVG131	ACVG31	GL323
18	ACVG31	ACVG31	GL323
19	ACVG131	ACVG131	GL320
20	ACVG131	ACVG31	GL320
21	ACVG31	ACVG31	GL320
22	ACVG131	ACVG131	GL117/GL317
23	ACVG131	ACVG31	GL117/GL317
24	ACVG31	ACVG31	GL117/GL317
27	ACVG131	ACVG131	GL312
28	ACVG131	ACVG31	GL312
29	ACVG31	ACVG31	GL312

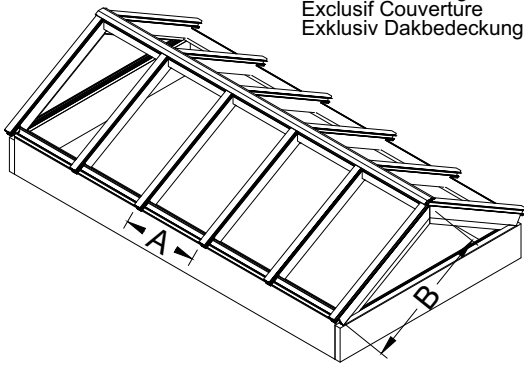
VR011N
Ixx = 79.3 cm⁴



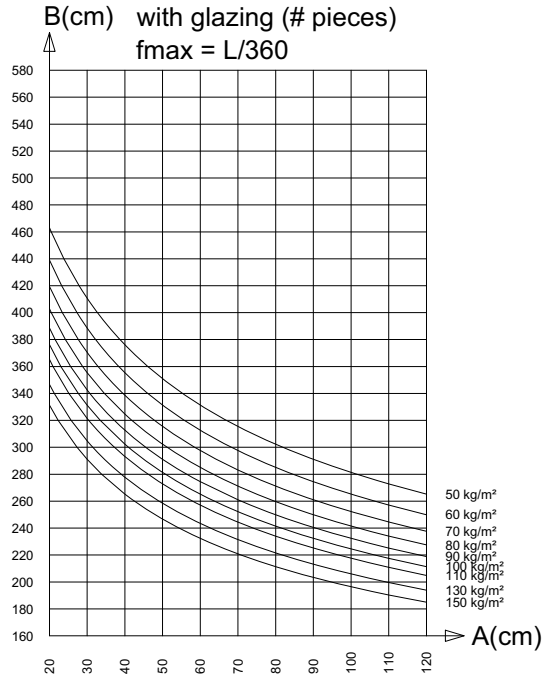
VR011V
Ixx = 80.1 cm⁴



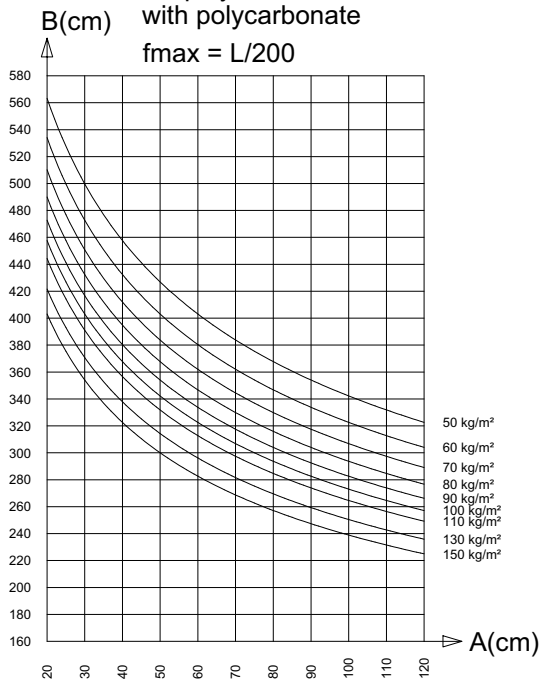
Exclusief Dakbedekking
Exclusive Roofing
Exclusif Couverture
Exklusiv Dakbedeckung



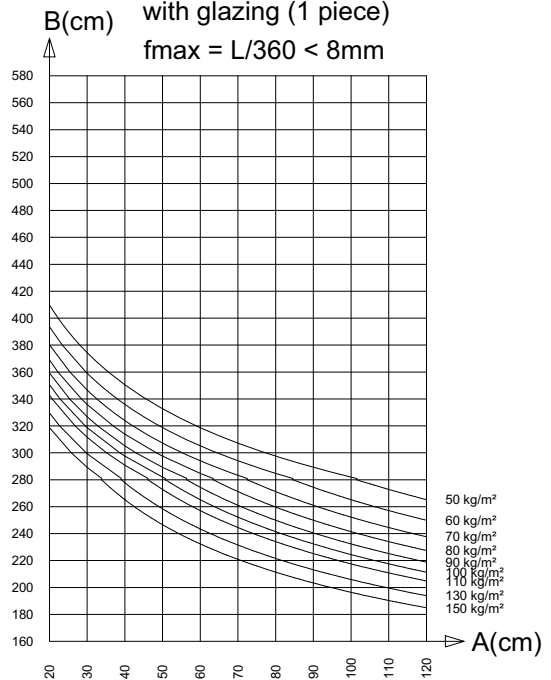
met glas (# stukken)
avec vitrage (# pièces)
mit verglasung (# Stücken)
with glazing (# pieces)
fmax = L/360



met polycarbonaat
avec polycarbonate
mit polycarbonat
with polycarbonate
fmax = L/200

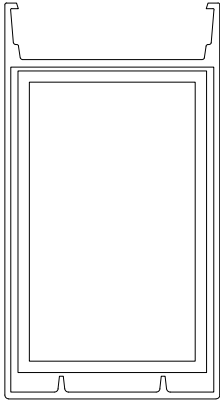


met glas (1 stuk)
avec vitrage (1 pièce)
mit verglasung (1 Stück)
with glazing (1 piece)
fmax = L/360 < 8mm

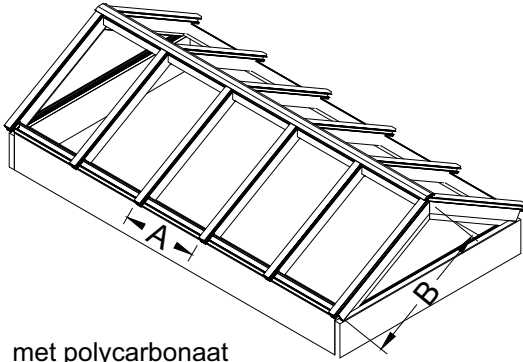


stat1

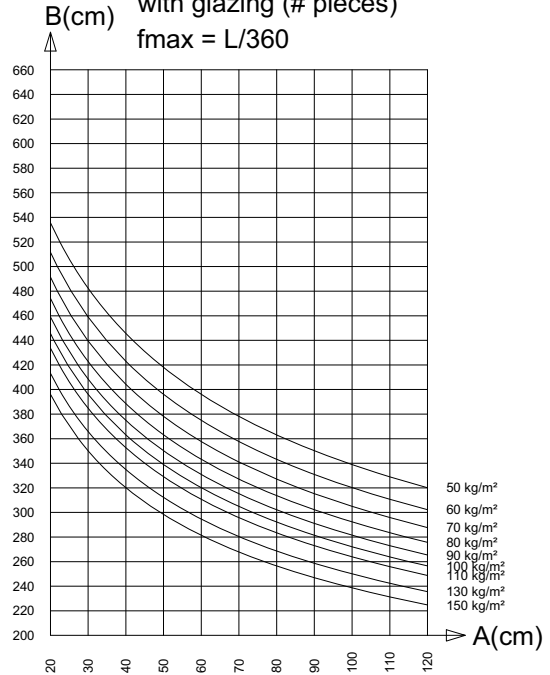
VR011N + VR060
lxx = 144.1 cm⁴



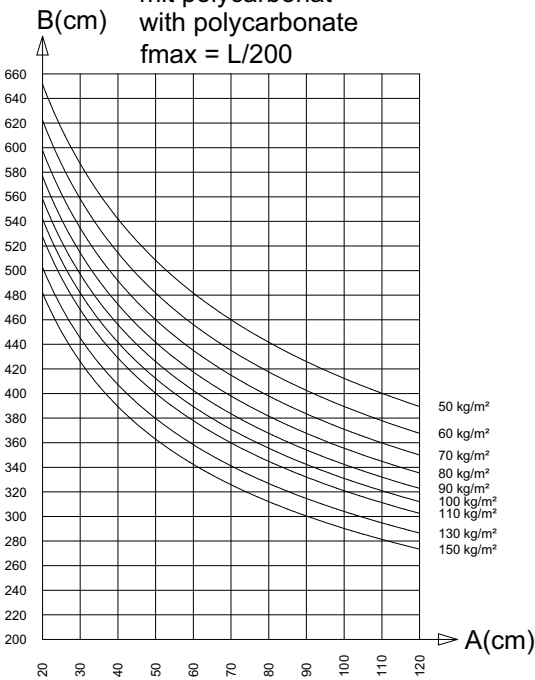
Exclusief Dakbedekking
Exclusive Roofing
Exclusif Couverture
Exklusiv Dakbedeckung



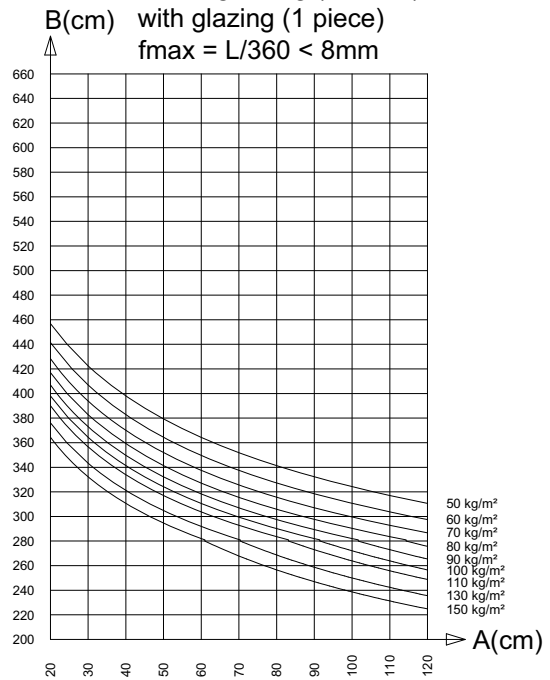
met glas (# stukken)
avec vitrage (# pièces)
mit verglasung (# Stück)
with glazing (# pieces)
f_{max} = L/360



met polycarbonaat
avec polycarbonate
mit polycarbonat
with polycarbonate
f_{max} = L/200

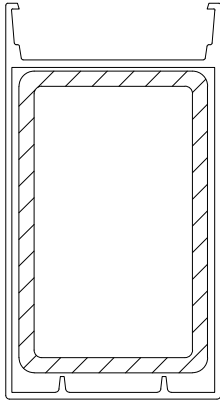


met glas (1 stuk)
avec vitrage (1 pièce)
mit verglasung (1 Stück)
with glazing (1 piece)
f_{max} = L/360 < 8mm

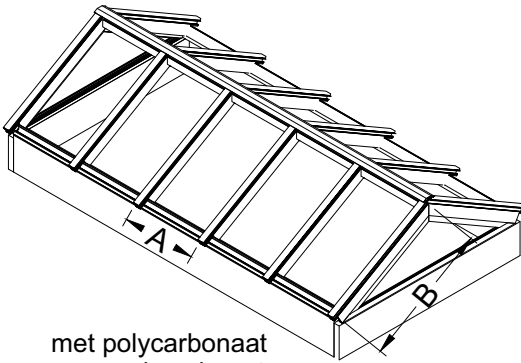


stat2

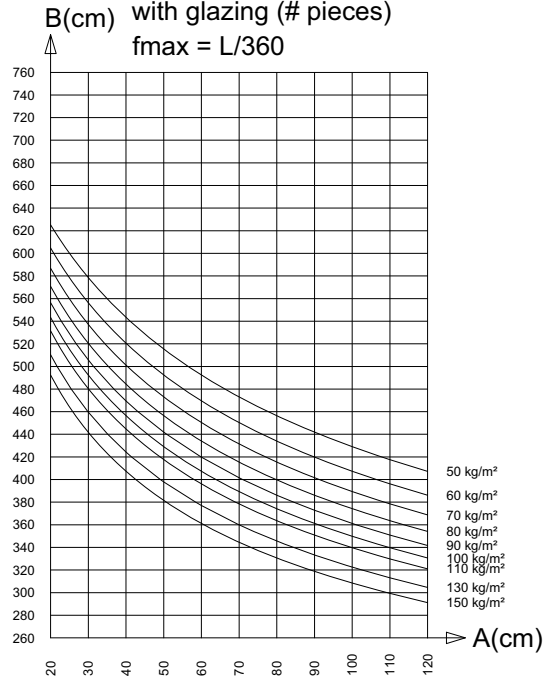
VR011N + VR061
lxx = 322.4 cm⁴



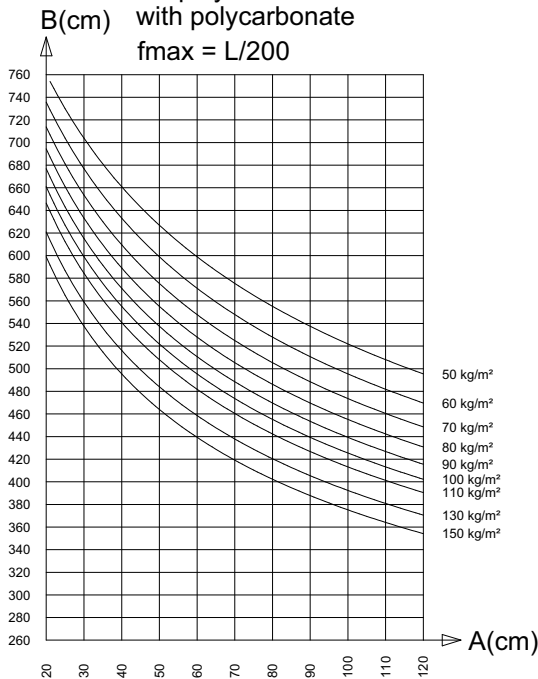
Exclusief Dakbedekking
Exclusive Roofing
Exclusif Couverture
Exklusiv Dakbedeckung



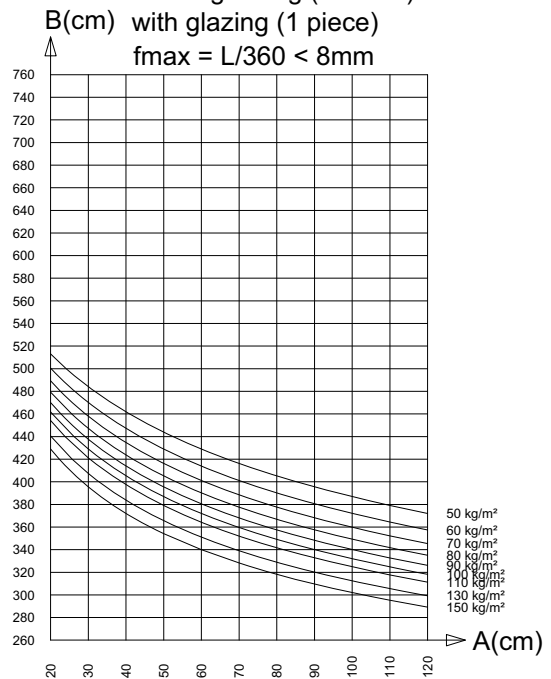
met glas (# stukken)
avec vitrage (# pièces)
mit verglasung (# Stücken)
with glazing (# pieces)
fmax = L/360



met polycarbonaat
avec polycarbonate
mit polycarbonat
with polycarbonate
fmax = L/200

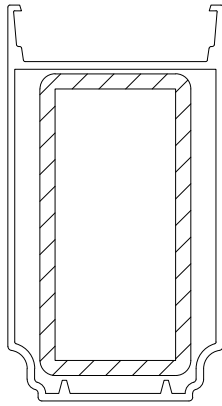


met glas (1 stuk)
avec vitrage (1 pièce)
mit verglasung (1 Stück)
with glazing (1 piece)
fmax = L/360 < 8mm

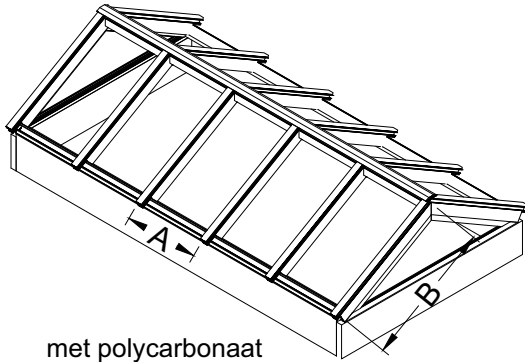


stat3

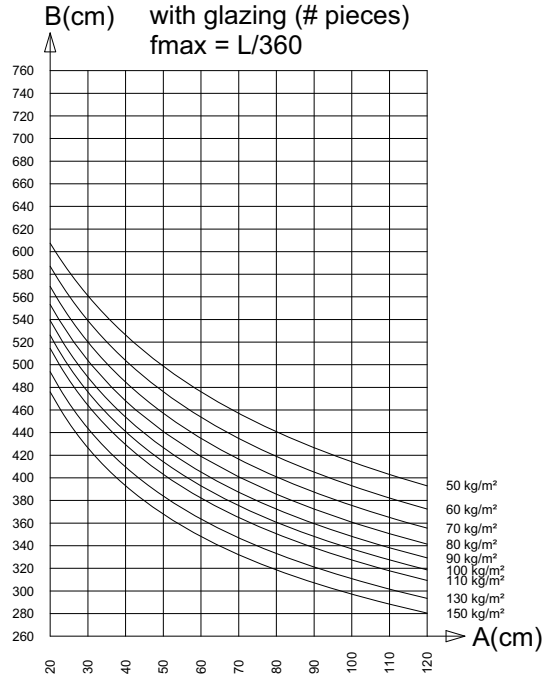
VR011V + VR062
lxx = 287.2 cm4



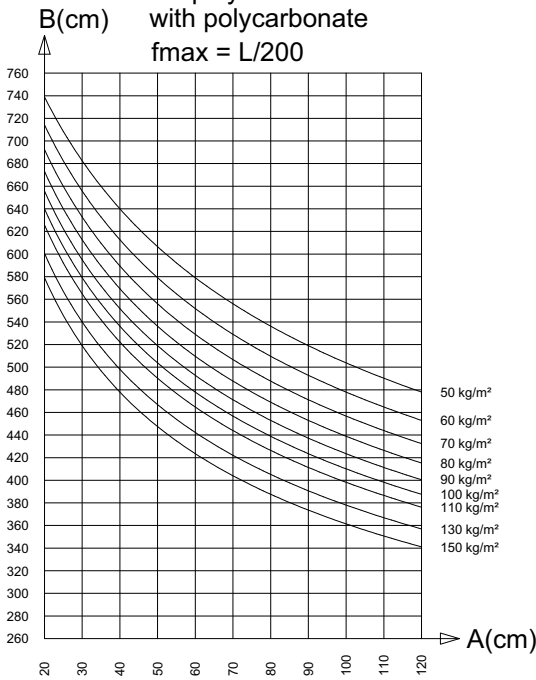
Exclusief Dakbedekking
Exclusive Roofing
Exclusif Couverture
Exklusiv Dakbedeckung



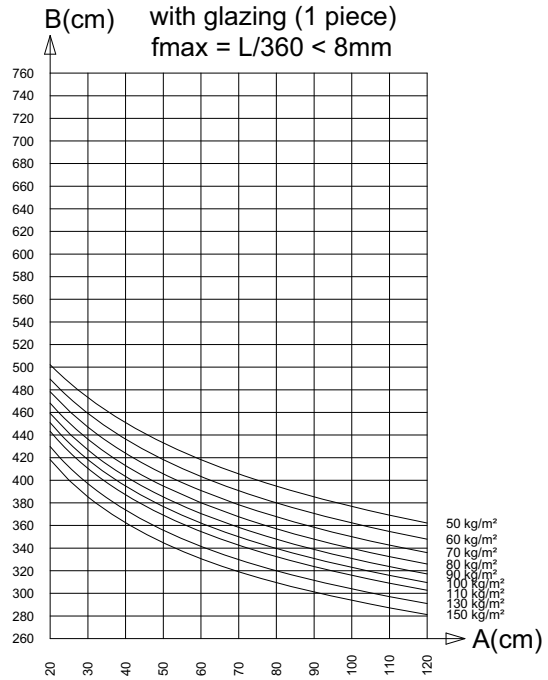
met glas (# stukken)
avec vitrage (# pièces)
mit verglasung (# Stücken)
with glazing (# pieces)
fmax = L/360



met polycarbonaat
avec polycarbonate
mit polycarbonat
with polycarbonate
fmax = L/200

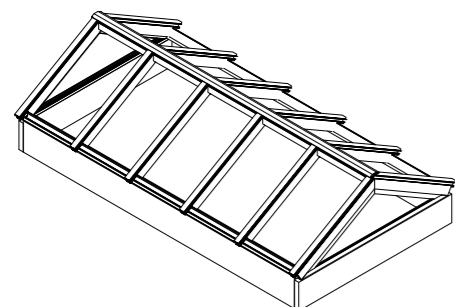


met glas (1 stuk)
avec vitrage (1 pièce)
mit verglasung (1 Stück)
with glazing (1 piece)
fmax = L/360 < 8mm



stat4

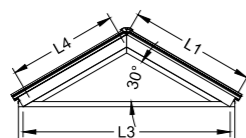
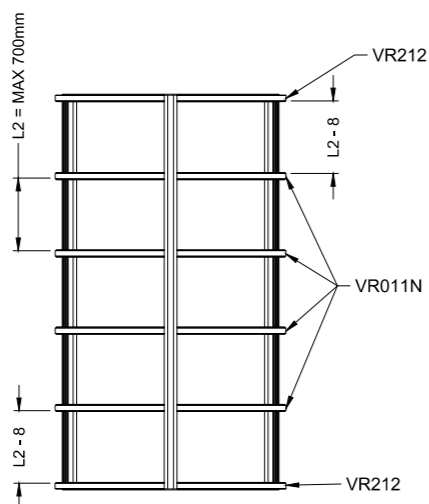
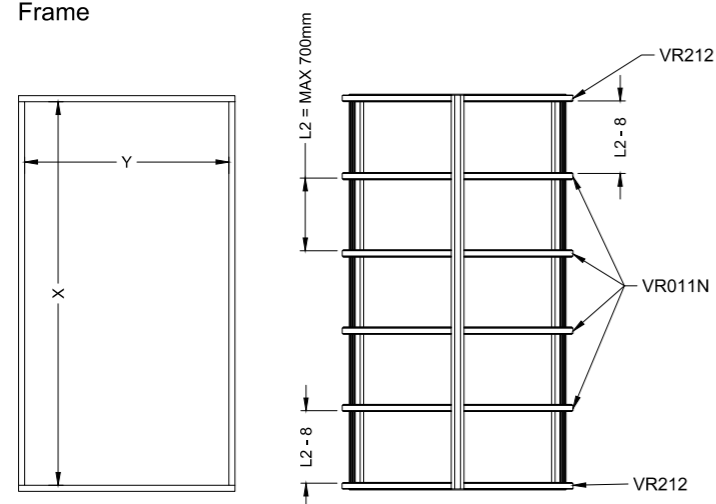
LICHTSTRAAT - TYPE A
 LANTERNAU - TYPE A
 LIGHTKUPPEL - TYPE A
 ROOF LATERN - TYPE A



M = Aantal dakliggers
 Nombre de montants
 Anzahl Balken
 Number of beams
 In dit voorbeeld M = 8
 pour cet exemple M = 8
 In diesem Beispiel M = 8
 For this example M = 8

N = Aantal zijliggers
 Nombre de montants de côté
 Anzahl Seitenbalken
 Number of sidebeams
 In dit voorbeeld N = 4
 pour cet exemple N = 4
 In diesem Beispiel N = 4
 For this example N = 4

Stelkader
 Encadrement
 Rahmen
 Frame



PROFIELEN / PROFILS / PROFILE / PROFILS

VR011N		M	60°		90°	$L1 = \frac{(Y/2+7.5)}{\cos 30^\circ}$
VR514		M + N	90°		90°	L1 + 110
DK154		M + N	90°		90°	L1 + 110
DK052N		M + N	90°		90°	L1 + 110
VR212		N	60°		-60°	L1 + 161.9
VR111N		(M/2)-1	90°		90°	$L2 = \frac{X-28-(57 \times M)}{((M/2) + 1)}$
VR515		(M/2)-1	90°		90°	L2
VR111N		2	90°		90°	L2 - 8
VR515		2	90°		90°	L2 - 8
VR125		1	90°		90°	X + 102
VR126		1	90°		90°	X - 12

MAX 700mm

GV301		2	90°		90°	X+66
GV310		2	90°		90°	X
SR014		2	90°		90°	X
VR565		M-2	90°		90°	L2
VR565		4	90°		90°	L2-8
UTL010		4	90°		90°	L1
UTL007		M+2	90°		90°	L2+30
VL10		2	30°		30°	$L3 = Y + 29.2$
VL10		2	30°		60°	$L4 = ((L3/2)/\cos 30^\circ) - 56$
VL10		2	60°		30°	L4
GL***		2	30°		30°	L3 - 198.3
GL***		2	30°		60°	L4 - 100.3
GL***		2	60°		30°	L4 - 100.3

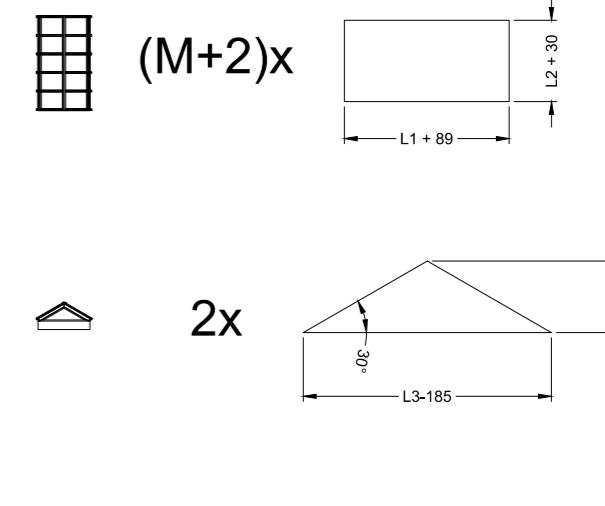
TOEBEHOREN / ACCESSOIRES
 ZUBEHÖRTEILE / ACCESSORIES

ACMC016	(M + N) x (L1 + 110)
ACVR202	(2 x X) + 102
ACVR314	2X
ACVR125	2
ACVL021	2
ACVL027	4
ACVL057	4
ACVG31	2x L3 + 4 x L4
ACVG34	2x L3 + 4 x L4
ACGV011	(M+N)/2
ACGV004	M+2

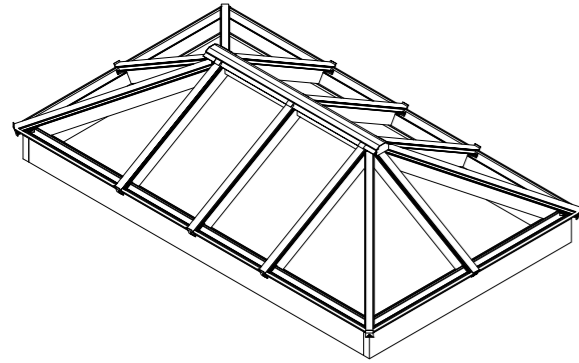
of/ou/ode/or

ACVR1015	10	glas/vitrage/glas/glass <24mm
ACVR2015	10	glas/vitrage/glas/glass >24mm

GLASMATEN
 DIMENSIONS DES VITRAGES
 GLASSMASSE
 GLASS SIZE



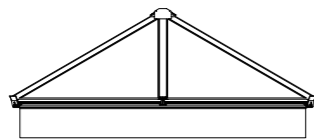
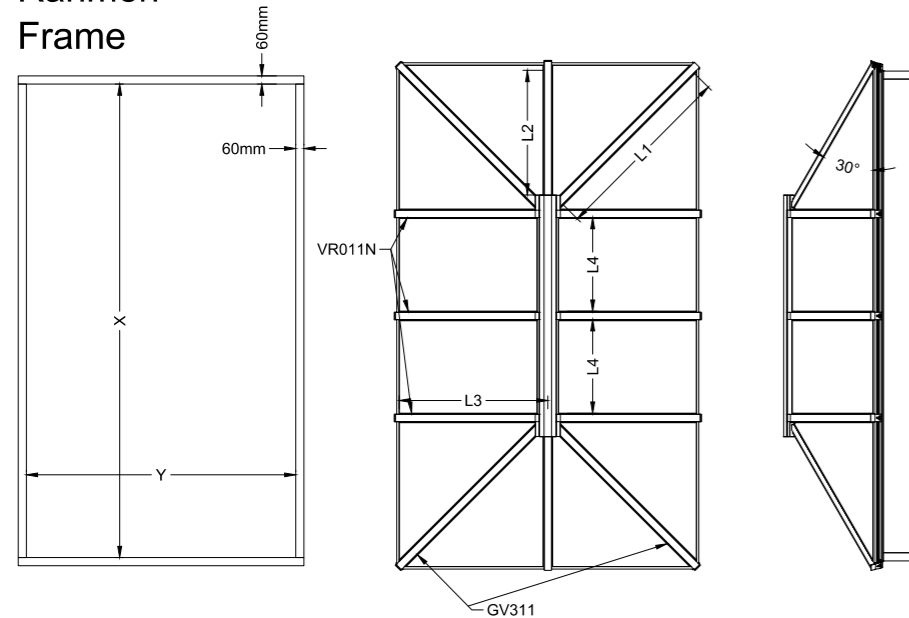
LICHTSTRAAT - TYPE B
 LANTERNAU - TYPE B
 LIGHTKUPPEL - TYPE B
 ROOF LATERN - TYPE B



Q = Aantal nokliggers
 Nombre de double faîtières
 Anzahl Firstsparren
 Number of ridges

In dit voorbeeld Q = 2
 pour cet exemple Q = 2
 In diesem Beispiel Q = 2
 For this example Q = 2

Stelkader
 Encadrement
 Rahmen
 Frame



PROFIELEN / PROFILS / PROFILE / PROFILS

GV311		4	73°		68°	$L1 = \frac{((Y-25.9)/2)}{\cos 45^\circ} - 73.6$ $\cos 22.21^\circ$
VR514	↓	4	90°		90°	L1 + 154
MC152	↔	4	90°		90°	L1 + 160
DK053	↔	4	90°		90°	L1 + 160
VR011N		2	60°		90°	$L2 = \frac{(Y/2-66)}{\cos 30^\circ}$
VR514	↓	2	90°		90°	L2 + 101
DK154	↔	2	90°		90°	L2 + 107
DK052N	↔	2	90°		90°	L2 + 107
VR011N		2Q+2	60°		90°	$L3 = \frac{(Y+15)}{2}$ $\cos 30^\circ$
VR514	↓	2Q+2	90°		90°	L3 + 101.3
DK154	↔	2Q+2	90°		90°	L3 + 101.3
DK052N	↔	2Q+2	90°		90°	L3 + 101.3
VR111N		Q	90°		90°	$L4 = \frac{(X - (Y+58)) - ((Q-1) \times 57)}{Q}$
VR515	↓	Q	90°		90°	L4 *
VR125	↔	1	90°		90°	$(Q \times L4) + ((Q+1) \times 57) + 220$ *
VR126	↔	1	90°		90°	$(Q \times L4) + ((Q-1) \times 57)$
GV301	↖	2	45°		45°	Y+124 **
GV301	↗	2	45°		45°	X+124 **
GV310	↖	2	45°		45°	Y+70
GV310	↗	2	45°		45°	X+70
SR014	↖	2	45°		45°	Y+70
SR014	↗	2	45°		45°	X+70
VR565	•	8	90°		90°	$(Y/2)-63$
VR565	•	2Q	90°		90°	L4
UTL007	L	8	90°		90°	Y/2+70
UTL007	L	2Q	90°		90°	L4+30

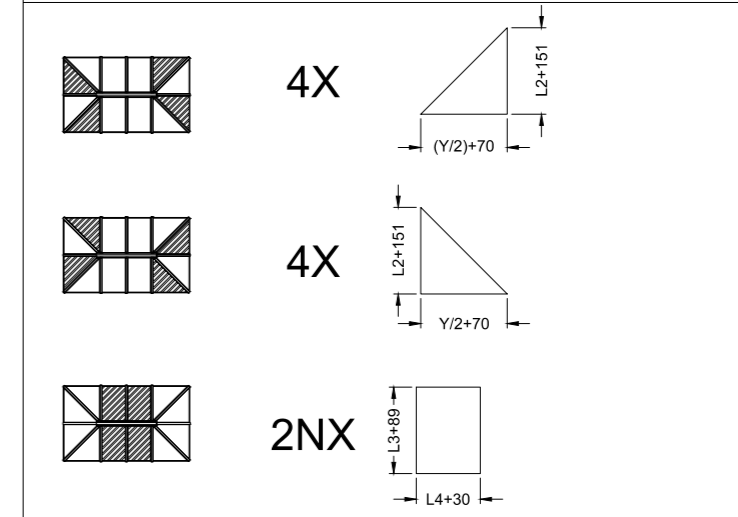
TOEBEHOREN / ACCESSOIRES
 ZUBEHÖRTEILE / ACCESSOIRES

ACMC016	8L2+4(Q+1)L3+2X+2Y
ACVR202	2 x [(Q x L4) + ((Q+1)x57)+220]
ACVR314	2X + 2Y
ACGV001	2
ACGV002	4
ACGV010	2
ACGV011	Q+1
ACVR125	2
ACGV004	2Q
ACVT011	8L1
ACMC019	8L1

of/ou/ode/or

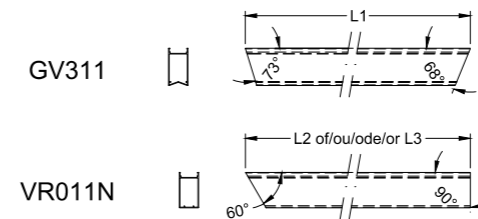
ACVR1015	10	glas/vitrage/glas/glass <24mm
ACVR2015	10	glas/vitrage/glas/glass >24mm

GLASMATEN
 DIMENSIONS DES VITRAGES
 GLASMASSE
 GLASS SIZE



* L4 = MAX 700mm

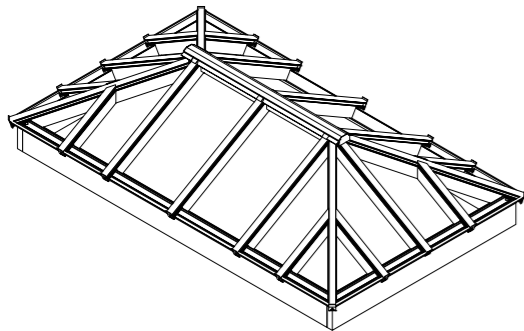
** dikte stelkader 60mm
 épaisseur Encadrement 60mm
 dicke rahmen 60mm
 thickness frame 60mm



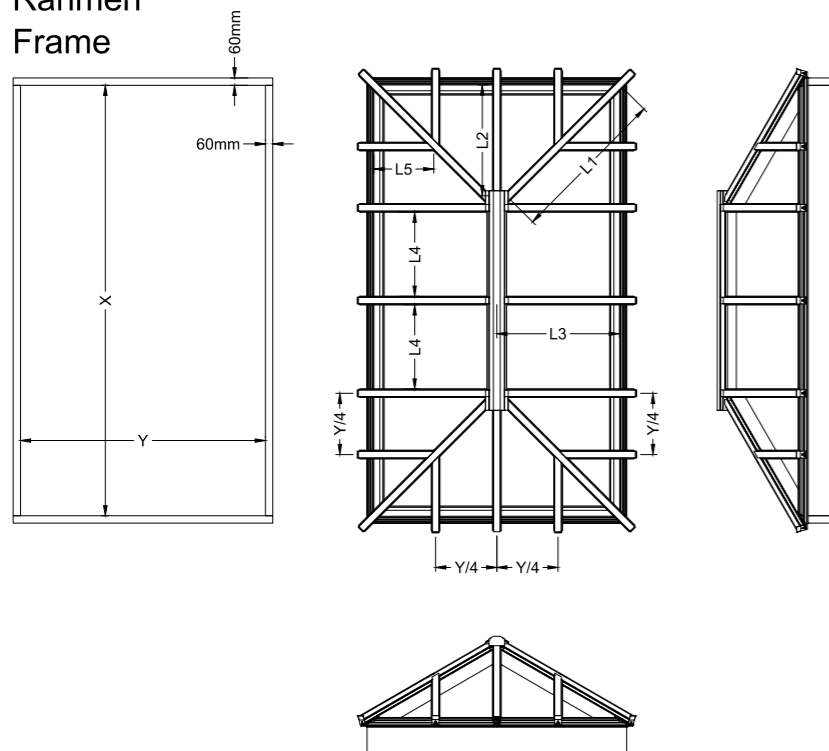
LICHTSTRAAT - TYPE C
 LANTERNAU - TYPE C
 LIGHTKUPPEL - TYPE C
 ROOF LATERN - TYPE C

Q = Aantal nokliggers
 Nombre de double faitières
 Anzahl Firstsparren
 Number of ridges

In dit voorbeeld Q = 2
 pour cet exemple Q = 2
 In diesem Beispiel Q = 2
 For this example Q = 2

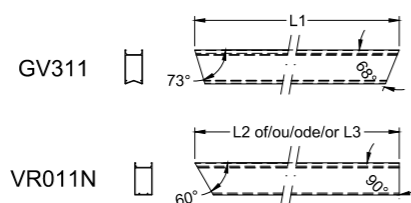


Stelkader
 Encadrement
 Rahmen
 Frame



*
 L4 = MAX 700mm

**
 dikte stelkader 60mm
 épaisseur Encadrement 60mm
 dicke rahmen 60mm
 thickness frame 60mm
 zaaglijst_typeC



PROFIELEN / PROFILS / PROFILE / PROFILS

GV311		4	73°		68°	$L1 = \frac{((Y-25.9)/2) / \cos 45^\circ}{\cos 22.21^\circ} - 73.6$
VR514	↓	4	90°		90°	L1 + 154
MC152	↔	4	90°		90°	L1 + 160
DK053	↔	4	90°		90°	L1 + 160
VR011N		2	60°		90°	$L2 = \frac{(Y/2-66)}{\cos 30^\circ}$
VR514	↓	2	90°		90°	L2 + 101
DK154	↔	2	90°		90°	L2 + 107
DK052N	↔	2	90°		90°	L2 + 107
VR011N		2Q+2	60°		90°	$L3 = \frac{(Y+15)}{2} / \cos 30^\circ$
VR514	↓	2Q+2	90°		90°	L3 + 101.3
DK154	↔	2Q+2	90°		90°	L3 + 101.3
DK052N	↔	2Q+2	90°		90°	L3 + 101.3
VR111N		Q	90°		90°	$L4 = \frac{(X - (Y+58)) - ((N-1) \times 57)}{Q}$ *
VR515	↓	Q	90°		90°	L4
VR125	↔	1	90°		90°	$(Q \times L4) + ((Q+1) \times 57) + 220$ *
VR126	↔	1	90°		90°	$(Q \times L4) + ((Q-1) \times 57)$ *
GV301	↔	2	45°		45°	Y+124 **
GV301	↔	2	45°		45°	X+124 **
GV310	↔	2	45°		45°	Y+70
GV310	↔	2	45°		45°	X+70
SR014	↔	2	45°		45°	Y+70
SR014	↔	2	45°		45°	X+70
VR565	•	8	90°		90°	(Y/2)-63
VR565	•	2Q	90°		90°	L4
UTL007	↔	8	90°		90°	Y/2+70
UTL007	↔	2Q	90°		90°	L4+30

VR011N		4	41°/60°		90°	$L5 = \frac{(Y/4)-4.5}{\cos 30^\circ}$
VR514	↓	4	41°/60°		90°	L5 + 101.3
DK154	↔	4	41°/60°		90°	L5 + 101.3
DK052N	↔	4	41°/60°		90°	L5 + 101.3
VR011N		4	60°		41°/60°	$L5 = \frac{(Y/4)-4.5}{\cos 30^\circ}$
VR514	↓	4	90°		41°/60°	L5 + 101.3
DK154	↔	4	90°		41°/60°	L5 + 101.3
DK052N	↔	4	90°		41°/60°	L5 + 101.3

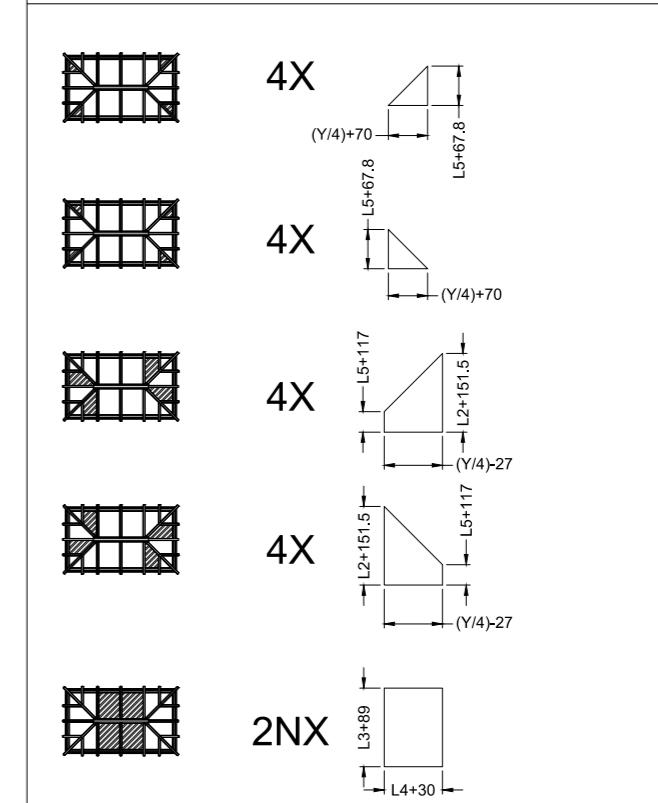
TOEBEHOREN / ACCESSOIRES
 ZUBEHÖRTEILE / ACCESSORIES

ACMC016	8L2+4(Q+1)L3+2X+2Y
ACVR202	2 x [(Q x L4) + ((Q+1)x57)+220]
ACVR314	2X + 2Y
ACGV001	2
ACGV002	4
ACGV003L	4
ACGV003R	4
ACGV010	2
ACGV011	Q+1
ACVR125	2
ACGV004	2Q
ACVT011	8L1
ACMC019	8L1

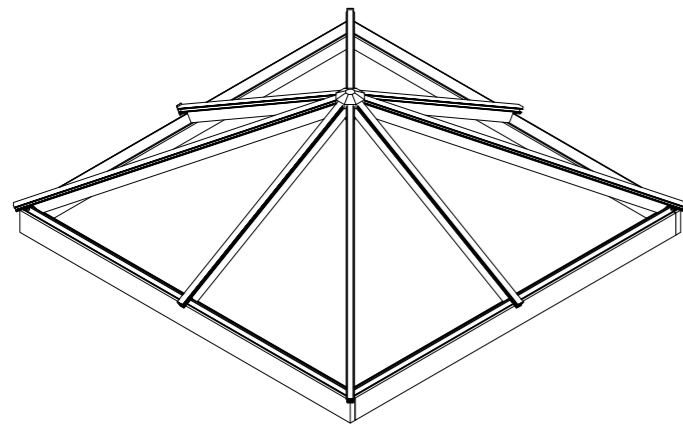
of/ou/ode/er

ACVR1015	10	glas/vitrage/glas/glass <24mm
ACVR2015	10	glas/vitrage/glas/glass >24mm

GLASMATEN
 DIMENSIONS DES VITRAGES
 GLASSMASSE
 GLASS SIZE



LICHTSTRAAT - TYPE D
 LANTERNAU - TYPE D
 LIGHTKUPPEL - TYPE D
 ROOF LATERN - TYPE D



PROFIELEN / PROFILS / PROFILE / PROFILS

GV311		4	73°		68°	$L1 = \frac{(X / 2 \cos 45^\circ) - 101}{\cos 22.21^\circ}$	
VR514		4	90°		90°		L1 + 154
MC152		4	90°		90°		L1 + 160
DK053		4	90°		90°	L1 + 160	
VR011N		4	60°		90°	$L2 = \frac{(Y/2-65.1)}{\cos 30^\circ}$	
VR514		4	90°		90°		L2 + 101
DK154		4	90°		90°		L2 + 107
DK052N		4	90°		90°	L2 + 107	
GV301		4	45°		45°	X+124	
GV310		4	45°		45°	X+70	
SR014		4	45°		45°	X-106	
VR565		8	90°		90°	(X/2)-69	
UTL007		8	90°		90°	(X/2)+70	

TOEBEHOREN / ACCESSOIRES
 ZUBEHORTEILE / ACCESSORIES

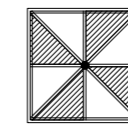
ACMC016	8L2+2X
ACVR314	4X
ACGV001	4
ACGV002	4
ACVT034	1
ACVT083	1
ACVT011	8L1
ACMC019	8L1

of/ou/ode/or

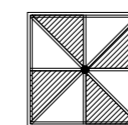
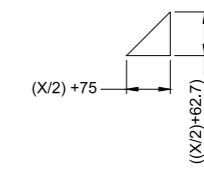
ACVR1015	10
ACVR2015	10

glas/vitrage/glas/glass <24mm
 glas/vitrage/glas/glass >24mm

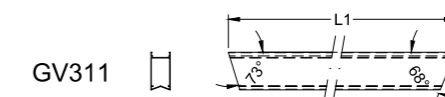
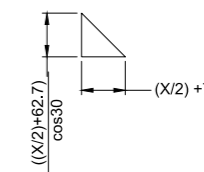
GLASMATEN
 DIMENSIONS DES VITRAGES
 GLASMASSE
 GLASS SIZE



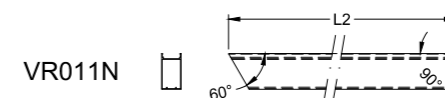
4X



4X

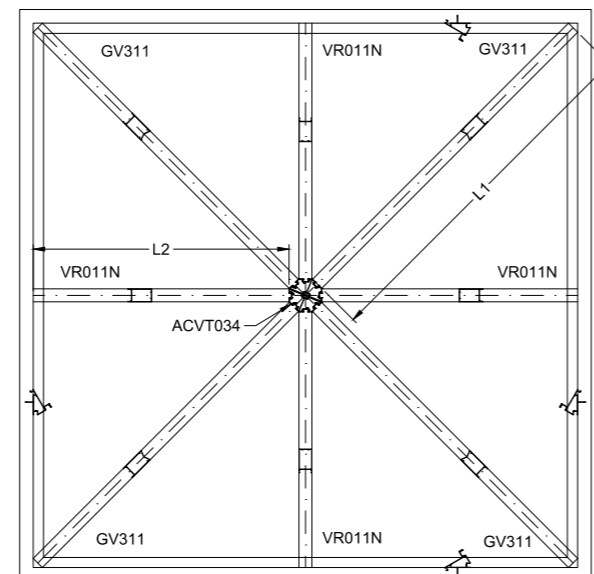
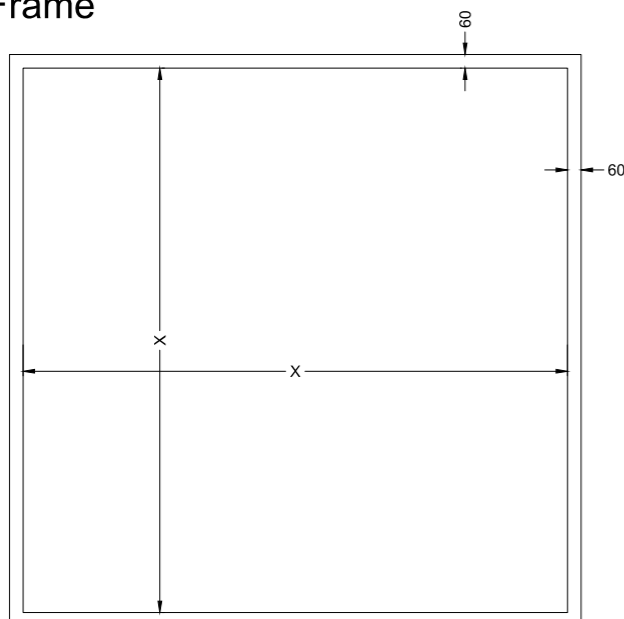


GV311

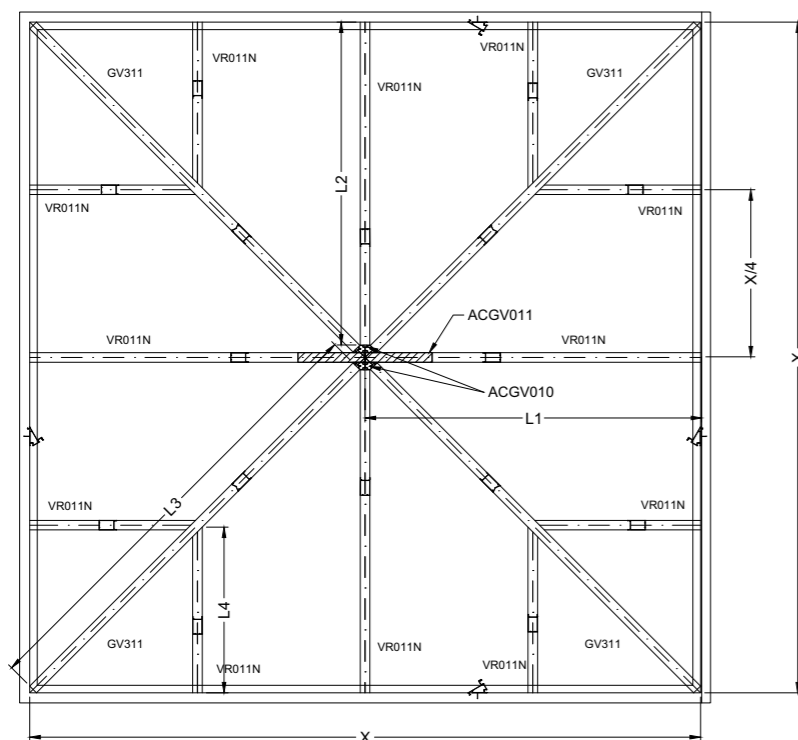
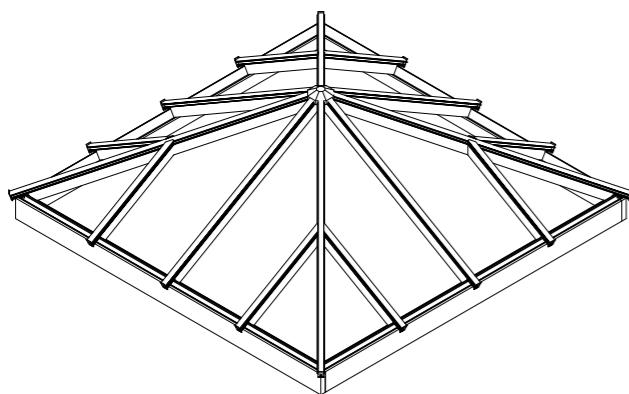


VR011N

Encadrement
 Stelkader
 Rahmen
 Frame



LICHTSTRAAT - TYPE E
 LANTERNAU - TYPE E
 LIGHTKUPPEL - TYPE E
 ROOF LATERN - TYPE E



PROFIELEN / PROFILS / PROFILE / PROFILS

VR011N	□	2	60°	90°	$L1 = \frac{(X/2+6.9)}{\cos 30^\circ}$
VR514	↓	2	90°	90°	L1 + 101
MC152	↑	2	90°	90°	L1 + 107
DK053	↔	2	90°	90°	L1 + 107

VR011N	□	4	60°	90°	$L2 = \frac{(X/2-66.7)}{\cos 30^\circ}$
VR514	↓	4	90°	90°	L2 + 101.3
DK154	↑	4	90°	90°	L2 + 101.3
DK052N	↔	4	90°	90°	L2 + 101.3

GV311	□	4	73°	68°	$L3 = \frac{(((X/2) / \cos 45^\circ) - 101)}{\cos 22.21^\circ}$
VR514	↓	4	90°	90°	L3 + 154
DK154	↑	4	90°	90°	L3 + 160
DK052N	↔	4	90°	90°	L3 + 160

GV301	↖	4	45°	45°	X+124
GV310	↗	2	45°	45°	X+70
SR014	↔	2	45°	45°	X-106
VR565	•	8	90°	90°	(X/4)-63
VR565	•	8	90°	90°	(X/4)-57
UTL010	⊥	8	90°	90°	X/2+70
UTL010	⊥	8	90°	90°	X/4-27

VR011N	□	4	41°/60°	90°	$L4 = \frac{(X/4)-4.5}{\cos 30^\circ}$
VR514	↓	4	41°/60°	90°	L4 + 101.3
DK154	↑	4	41°/60°	90°	L4 + 101.3
DK052N	↔	4	41°/60°	90°	L4 + 101.3
VR011N	□	4	60°	41°/60°	$L4 = \frac{(X/4)-4.5}{\cos 30^\circ}$
VR514	↓	4	90°	41°/60°	L4 + 101.3
DK154	↑	4	90°	41°/60°	L4 + 101.3
DK052N	↔	4	90°	41°/60°	L4 + 101.3

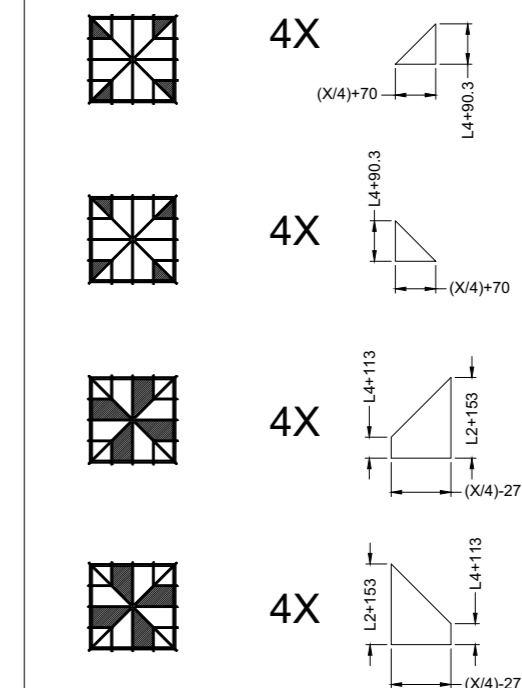
TOEBEHOREN / ACCESSOIRES
 ZUBEHÖRTEILE / ACCESSORIES

ACMC016	8L2 + 8L3 + 16L4 + 3000
ACVR314	4X
ACGV001	2
ACGV002	4
ACGV003L	4
ACGV003R	4
ACGV010	2
ACGV011	1
ACGV013	1
ACVR125	2
ACVT011	8L1
ACMC019	8L2

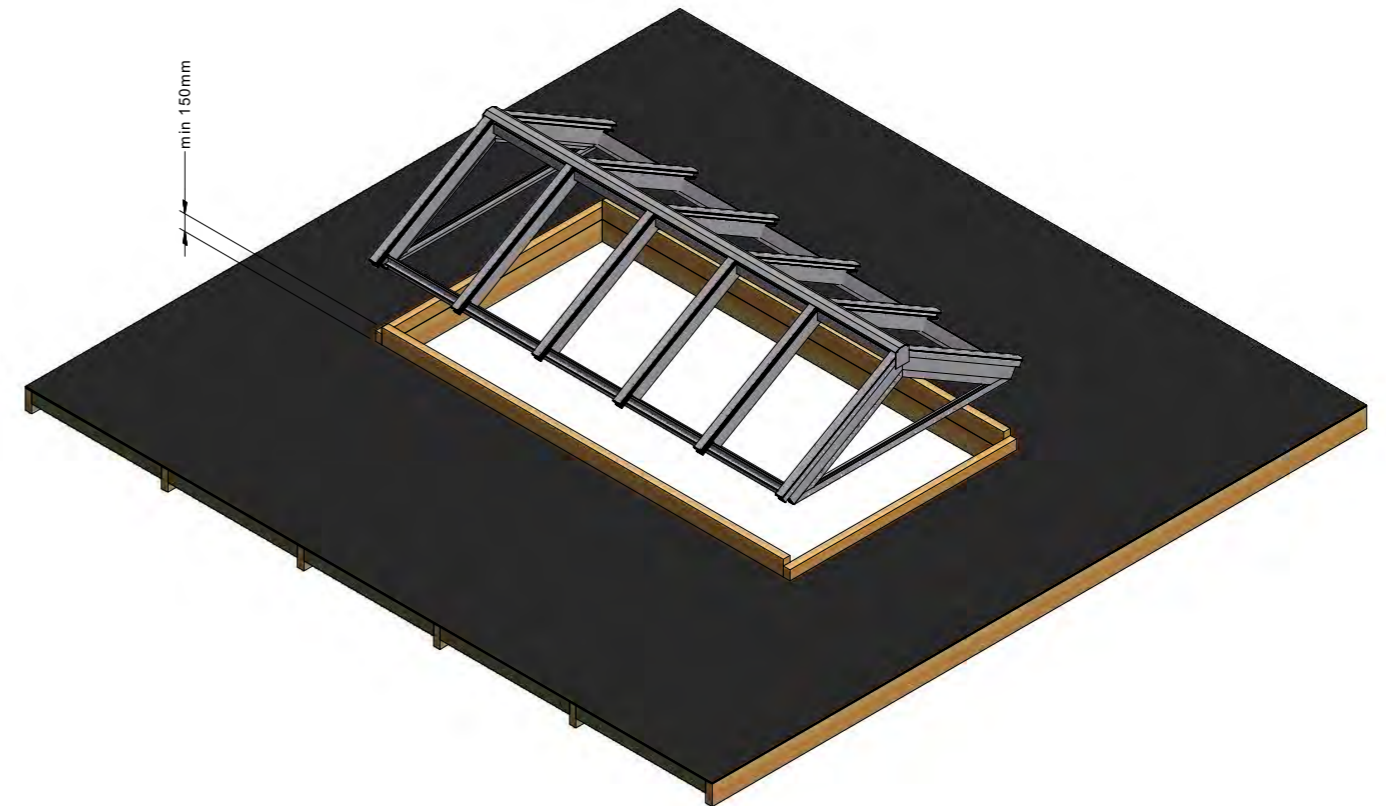
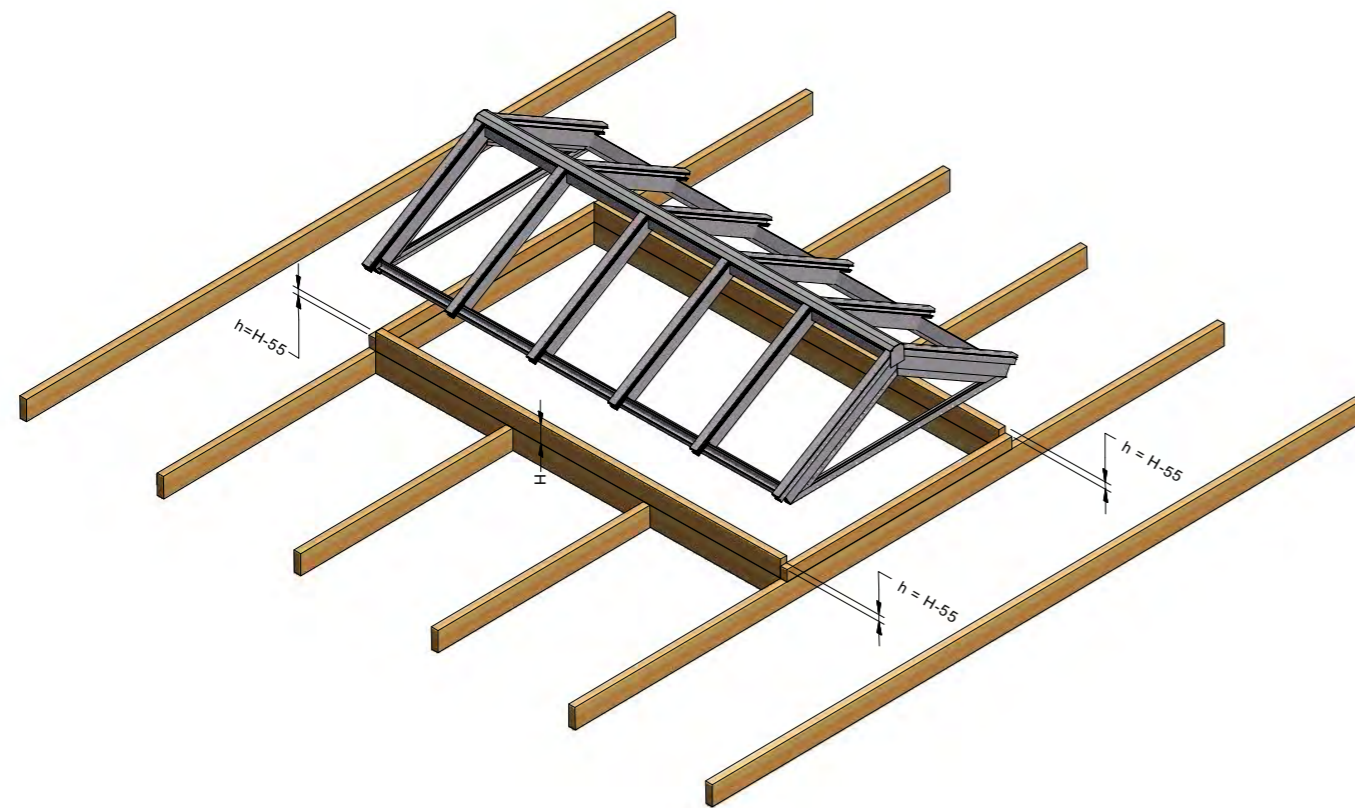
of/ou/ode/or

ACVR1015	10	glas/vitrage/glas/glass <24mm
ACVR2015	10	glas/vitrage/glas/glass >24mm

GLASMATEN
 DIMENSIONS DES VITRAGES
 GLASSMASSE
 GLASS SIZE

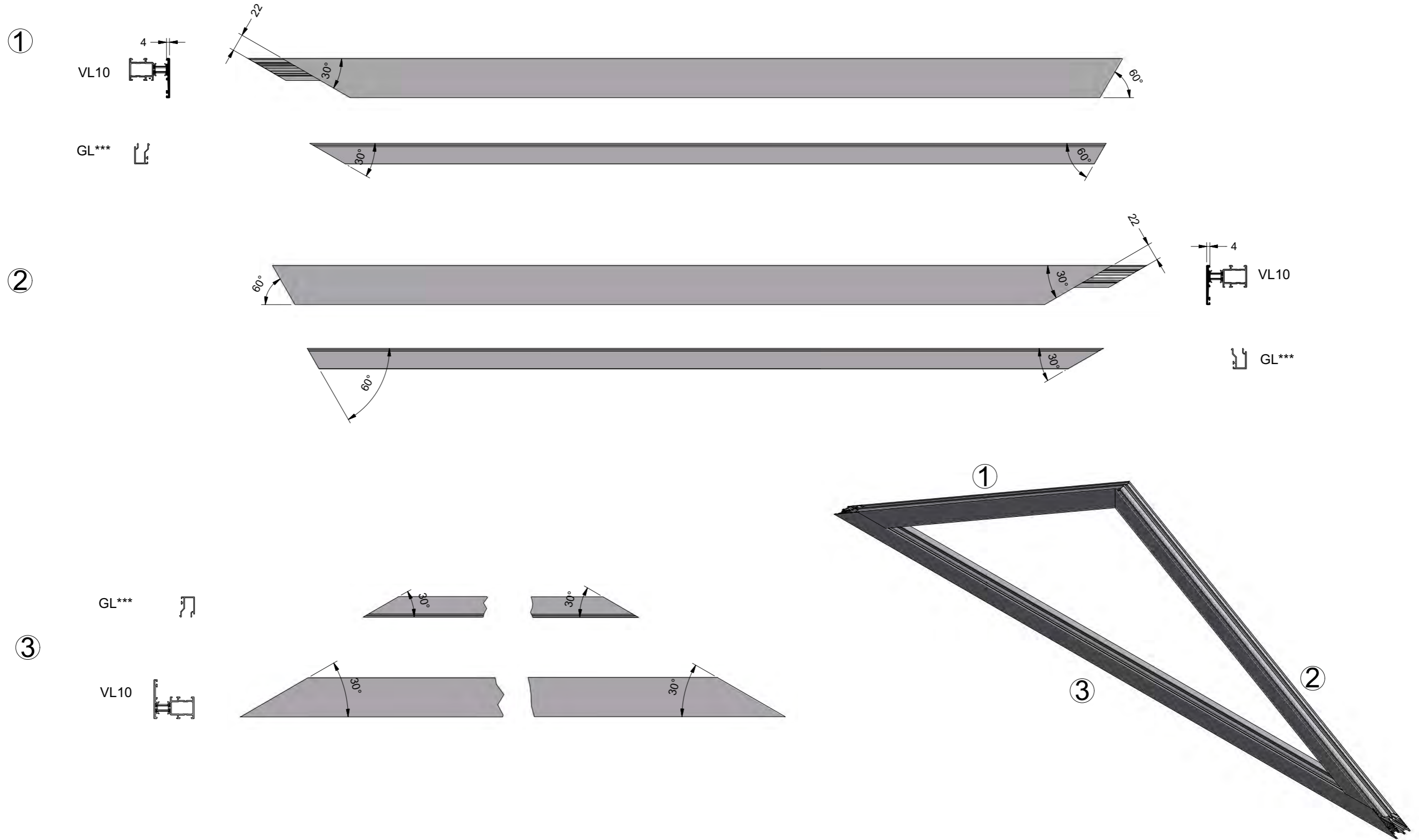


STELKADER VOOR LICHTSTRAAT TYPE A
 ENCADREMENT POUR LANTERNAU TYPE A
 RAHMEN FÜR LICHTKUPPEL TYPE A
 FRAME ROOF LATERN TYPE A

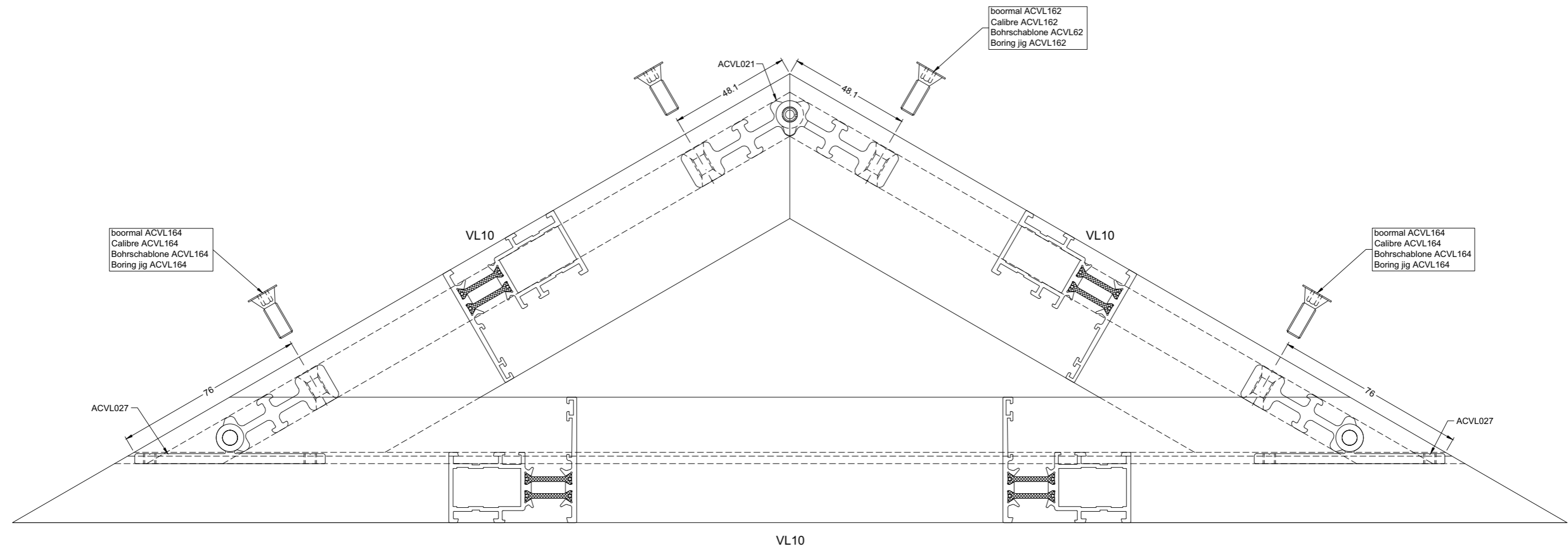


h = H-55
 Alleen voor type A
 Seulement pour type A
 Nur für Type A
 Only for type A

UITWERKING VL10 VOOR LICHTSTRAAT TYPE A
 FRAISAGE VL10 POUR LANTERNAU TYPE A
 AUSFRAESUNG VL10 FÜR LICHTKUPPEL TYPE A
 MILLING VL10 FOR ROOF LANTERN TYPE A

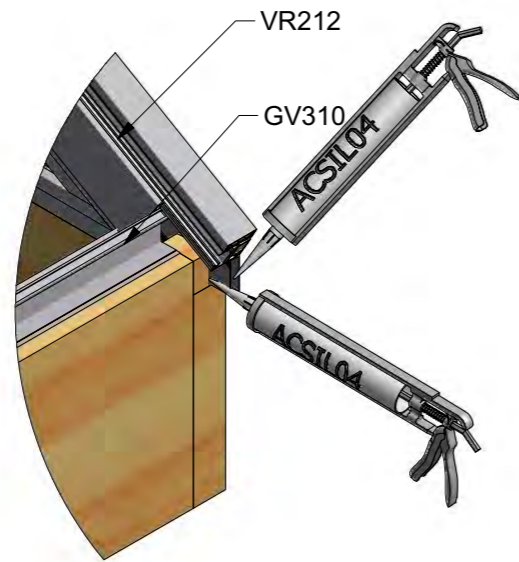
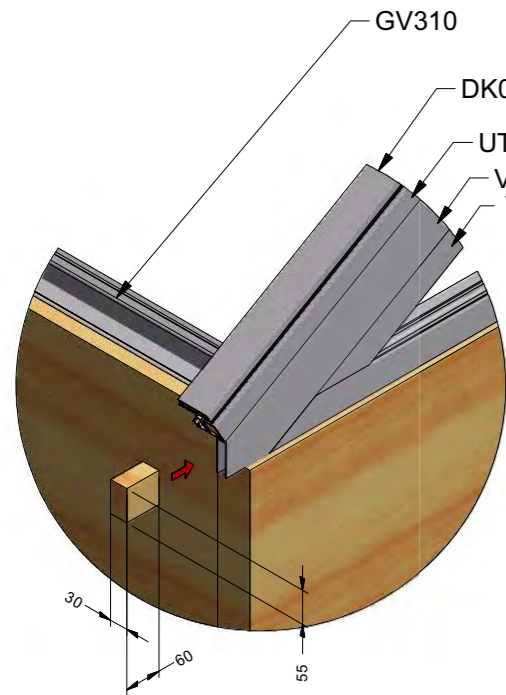
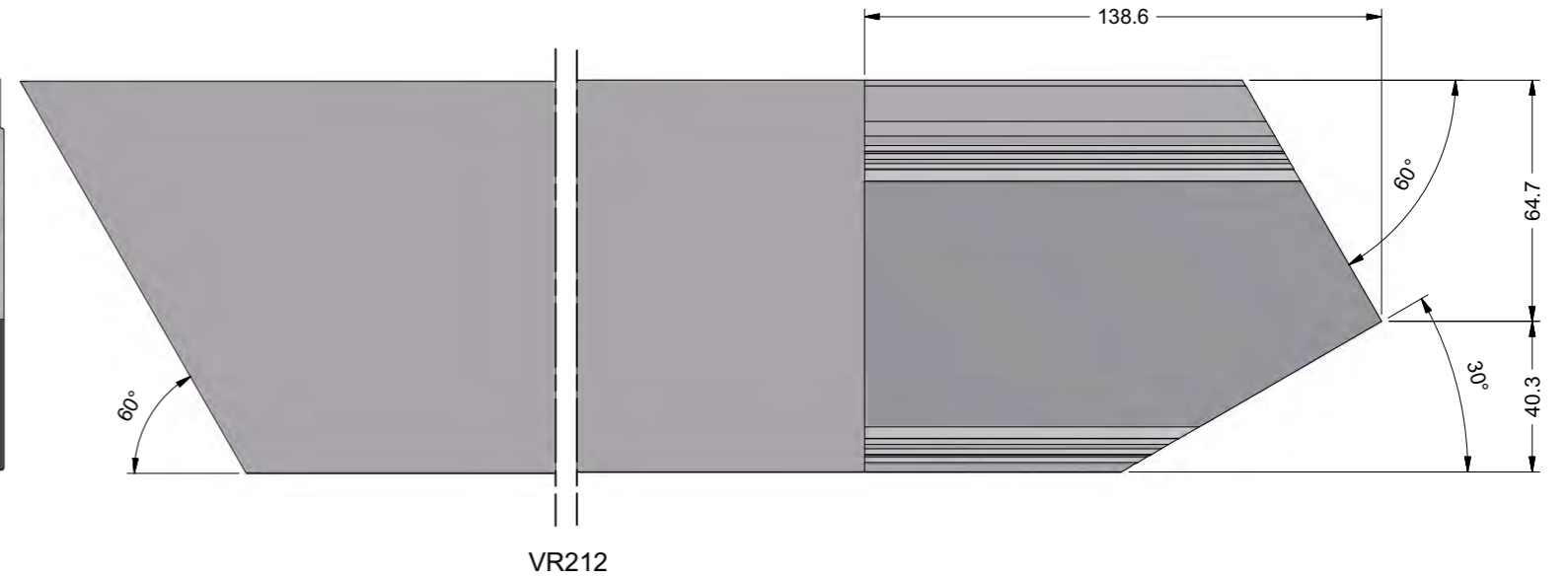
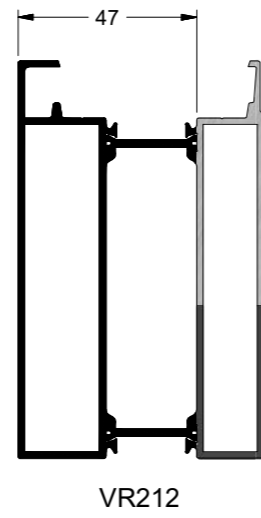


MONTAGE VL10 VOOR LICHTSTRAAT TYPE A
 MONTAGE VL10 POUR LANTERNAU TYPE A
 MONTAGE VL10 FÜR LICHTKUPPEL TYPE A
 ASSEMBLY VL10 FOR ROOF LANTERN TYPE A

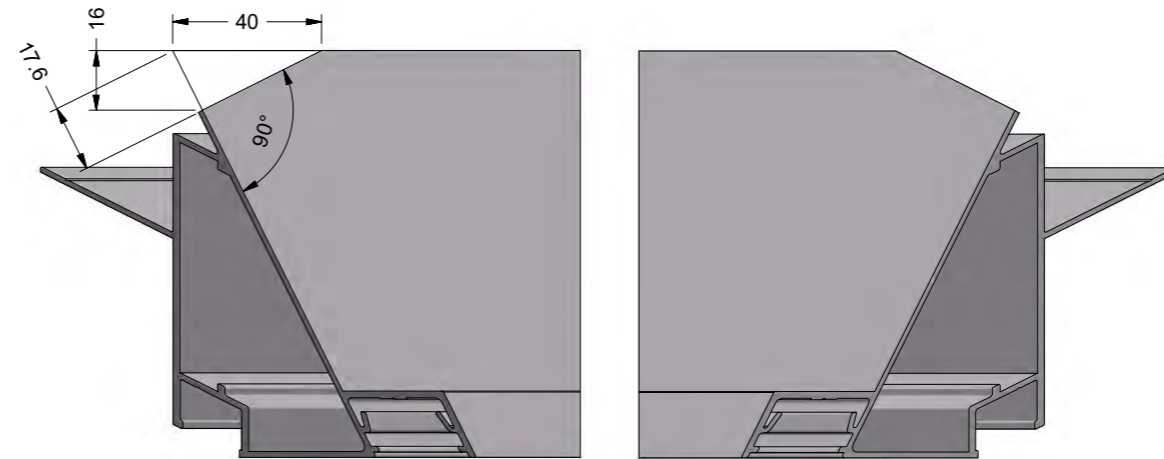
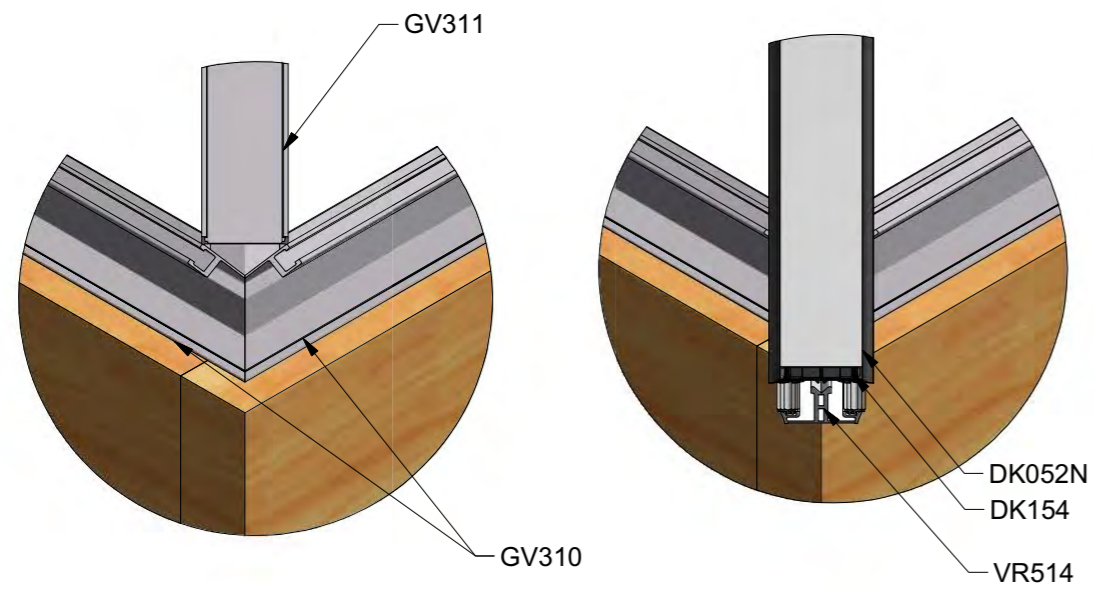
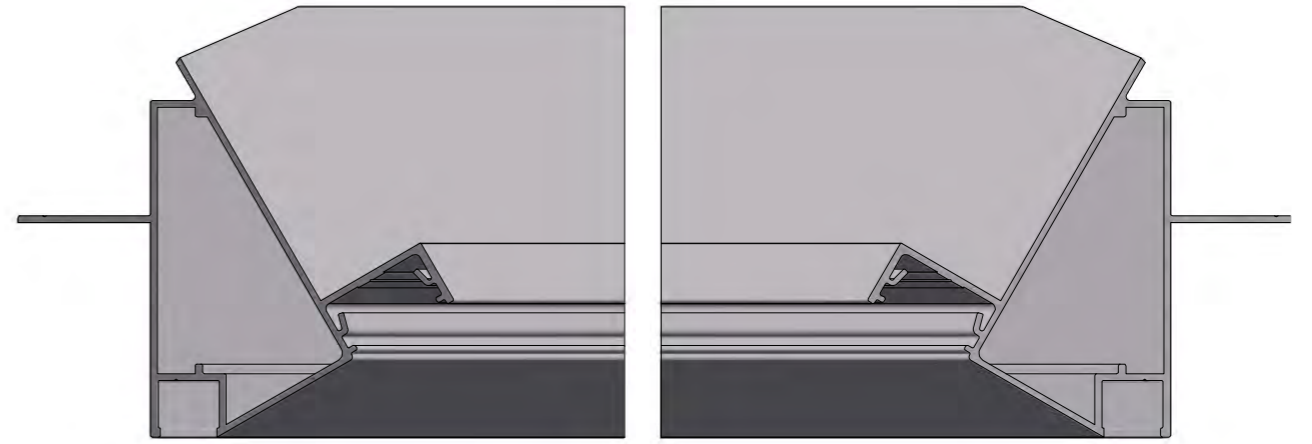
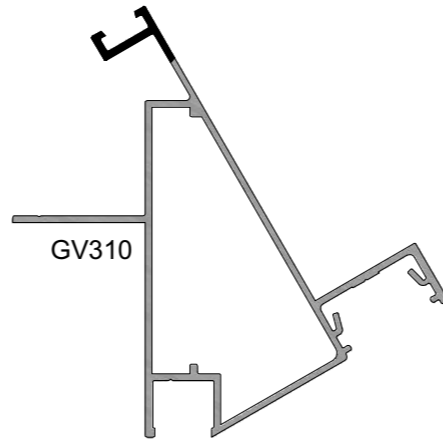


variabele_hoeken_tverbinders

UITWERKING VR212 VOOR LICHTSTRAAT TYPE A
 FRAISAGE VR212 POUR LANTERNAU TYPE A
 AUSFRAESUNG V212 FÜR LICHTKUPPEL TYPE A
 MILLING VR212 FOR ROOF LANTERN TYPE

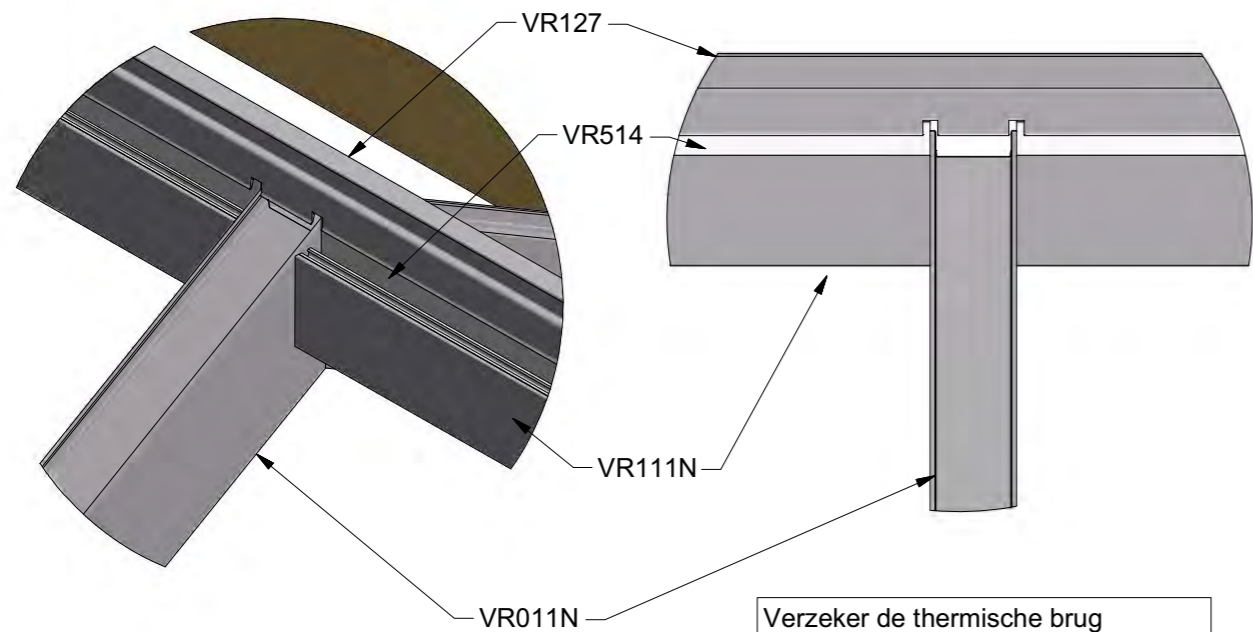


UITWERKING GV310 VOOR LICHTSTRAAT TYPE B & C
 FRAISAGE GV310 POUR LANTERNAU TYPE B & C
 AUSFRAESUNG GV310 FÜR LICHTKUPPEL TYPE B & C
 MILLING GV310 FOR ROOF LANTERN TYPE B & C

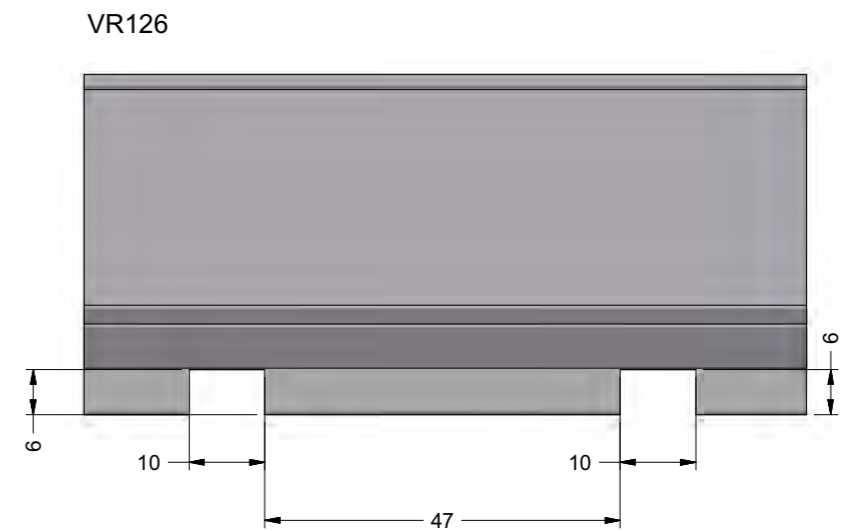
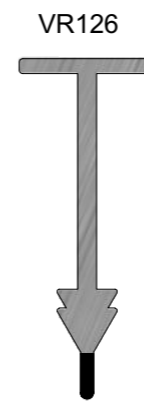
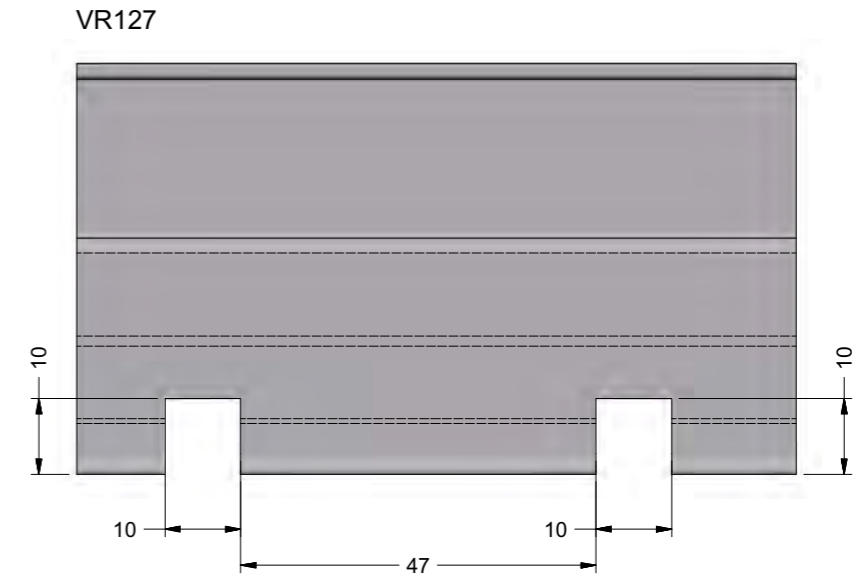
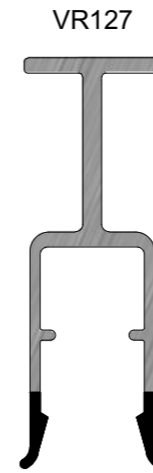


uitwerking_GV310.idw

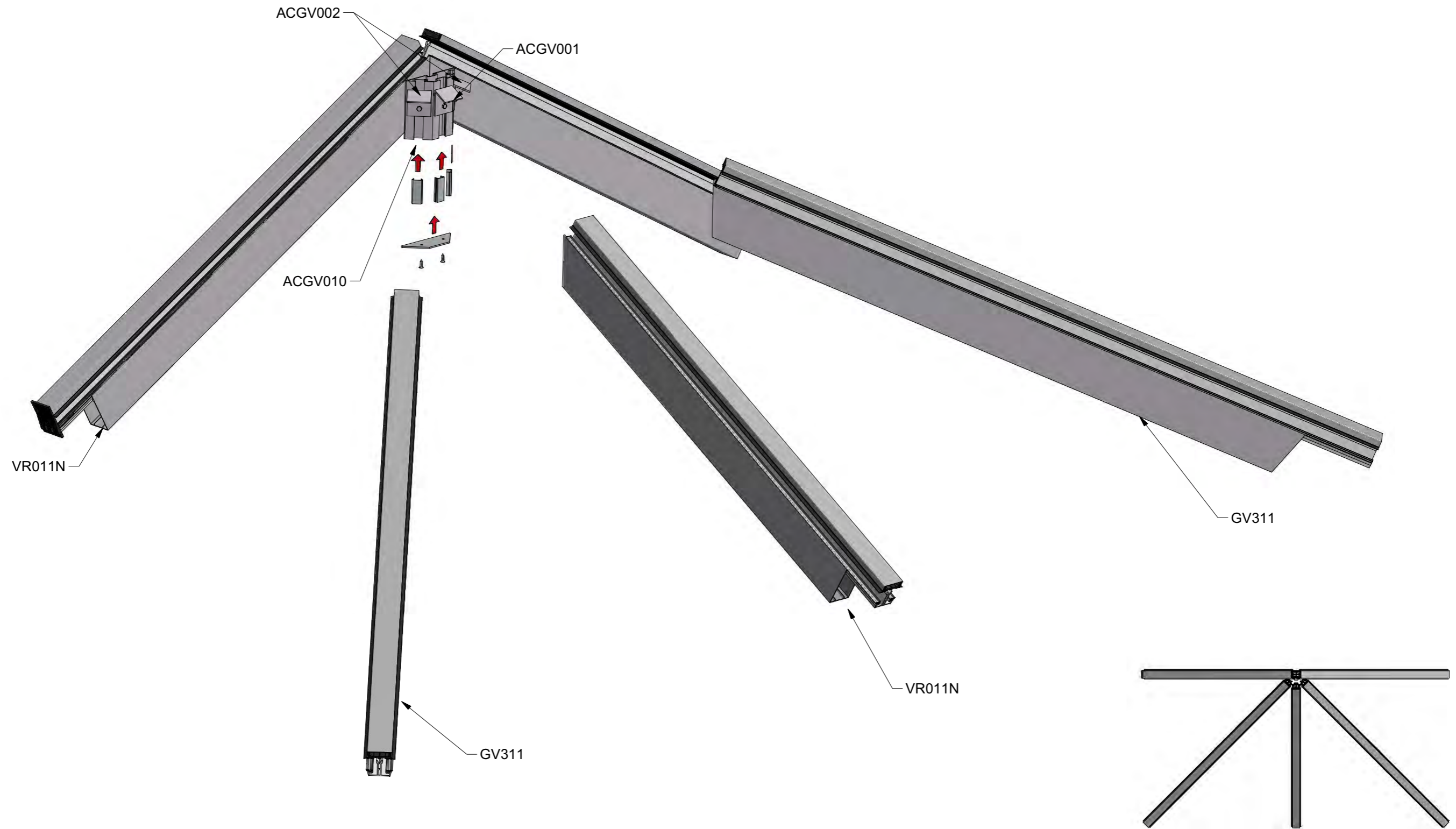
UITWERKING VR126 - VR127 VOOR LICHTSTRAAT TYPE B & C
 FRAISAGE VR126 - VR127 POUR LANTERNAU TYPE B & C
 AUSFRAESUNG VR126 - VR127 FÜR LICHTKUPPEL TYPE B & C
 MILLING VR126 - VR127 FOR ROOF LANTERN TYPE B & C



Verzeker de thermische brug
 Assurer le pont thermique
 Versichern Sie die thermische Brücke
 Make sure the thermal break is kept



MONTAGE ACGV001- ACGV002-ACGV010 VOOR LICHTSTRAAT TYPE B & C
 MONTAGE ACGV001- ACGV002-ACGV010 POUR LANTERNAU TYPEB & C
 MONTAGE ACGV001- ACGV002-ACGV010 FÜR LICHTKUPPEL TYPE B & C
 ASSEMBLY ACGV001- ACGV002-ACGV010 FOR ROOF LANTERN TYPE B & C

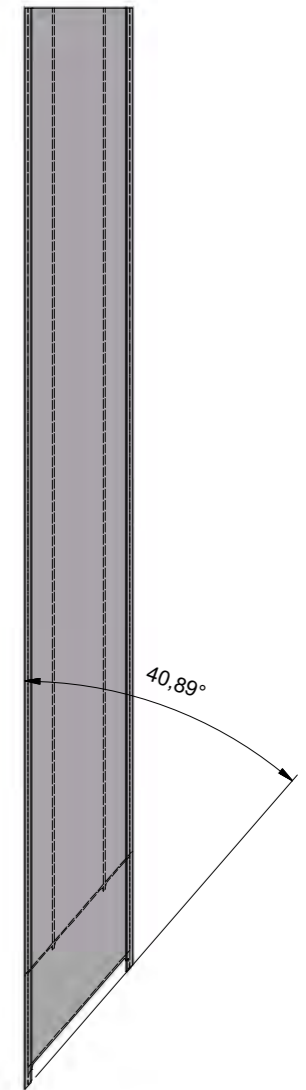
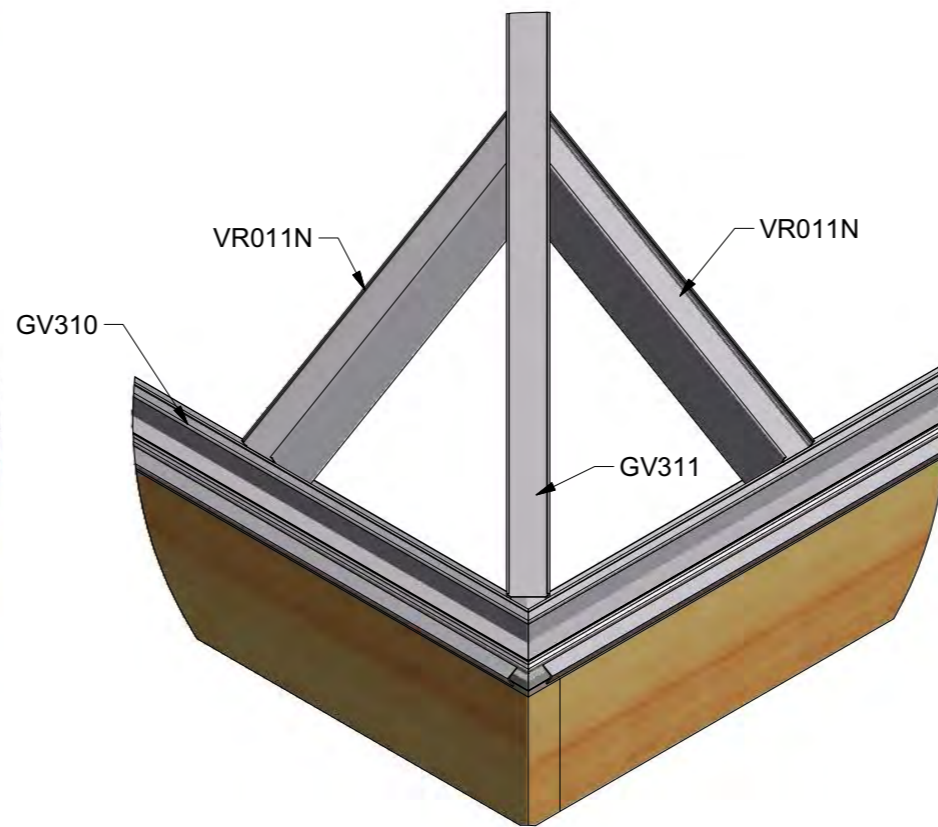
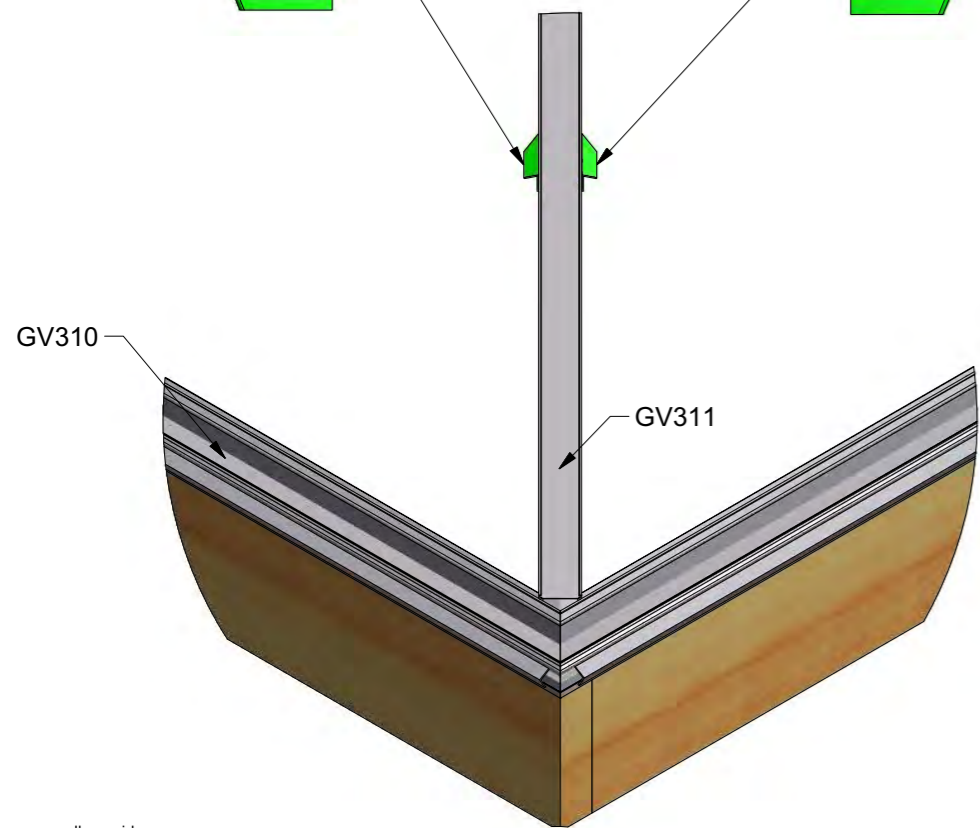


mon_nokpot.idw

MONTAGE VR011N OP NOORDBOOM GV311
 MONTAGE VR011N SUR ARRETIER GV311
 GRATSPARREN TRAGER LICHTSTRASSE 30°
 HEEF ROOF BEAM LIGHT STREET 30°

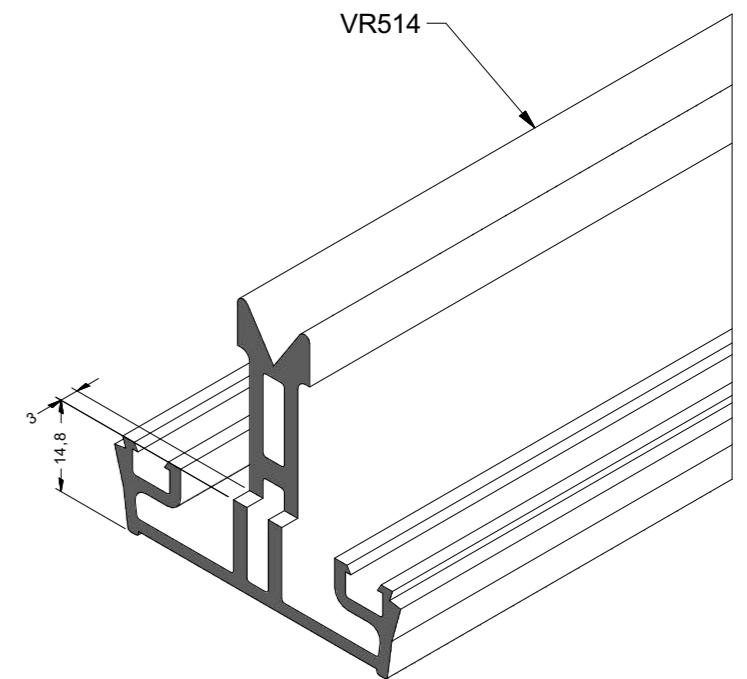
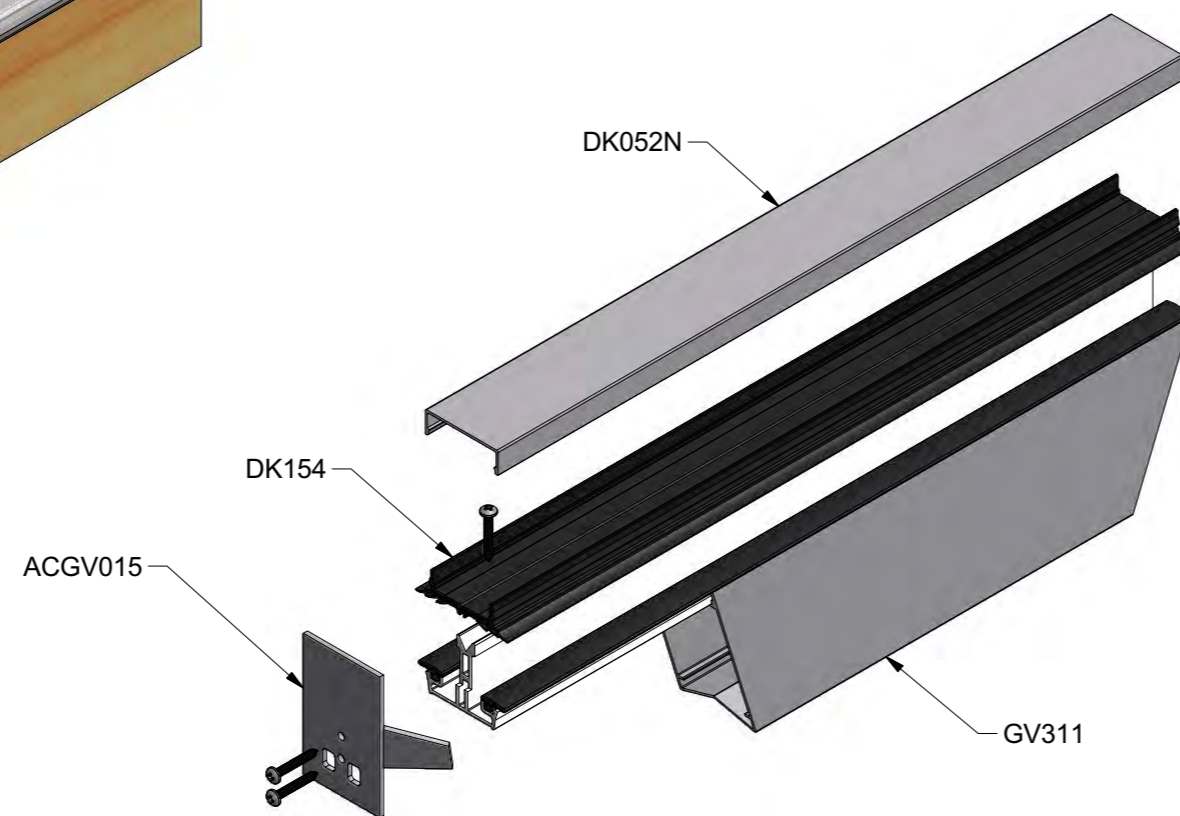
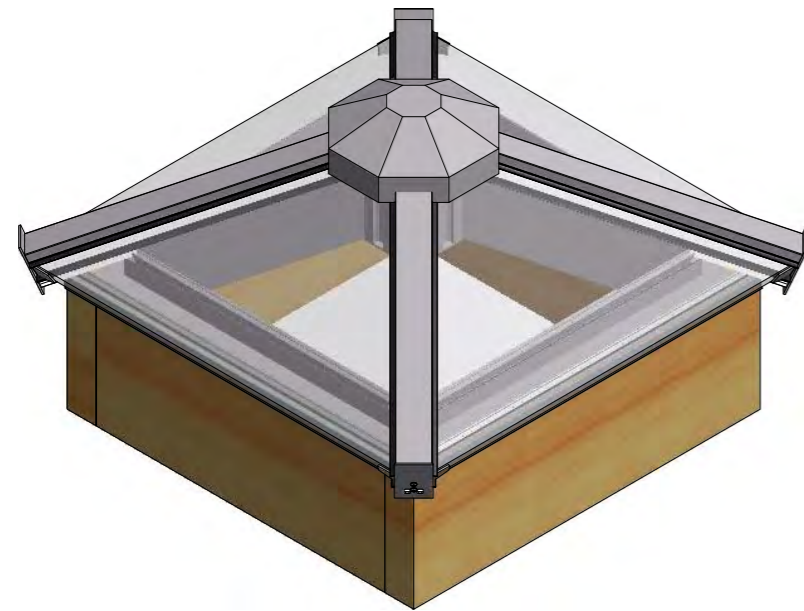


VR011N



mon_noordboom.idw

MONTAGE ACGV015 EN BEWERKING VR514
 MONTAGE ACGV015 ET OPERATION VR514
 MONTAGE ACGV015 UND BETRIEB VR514
 MONTAGE ACGV015 AND OPERATION VR514



MONT_ACGV015.idw

